



## KIA Ceed CD Sportswagon (ab 2018)



T [ d | { ^ & @ } ã Á Ê Ñ Š Ÿ Á Ó ^ } : ã ^ | Á Æ Ö Ö Ó S æ ] æ

## Inhalt

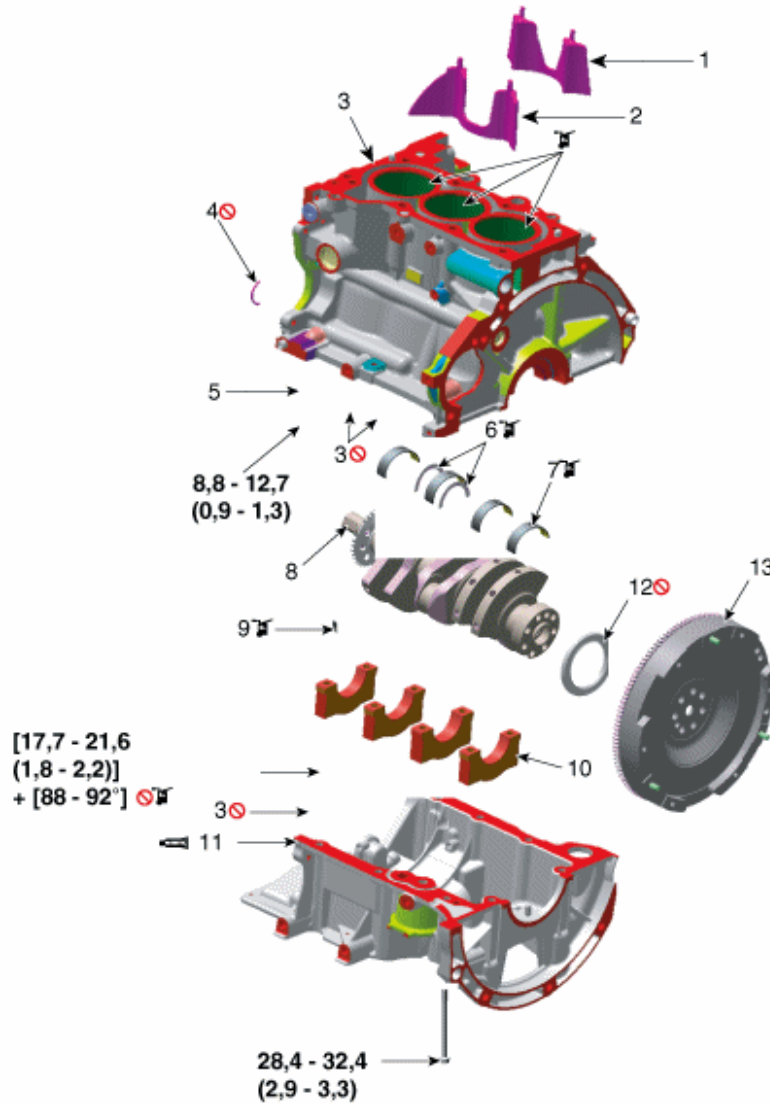
<b>Technische Daten</b> .....	<b>4</b>
Technische Daten .....	4
Anzugsdrehmoment .....	8
Schmiermittel .....	13
<b>Reparaturverfahren</b> .....	<b>14</b>
Kompressionsdruckprüfung .....	14
<b>Fehlersuche</b> .....	<b>16</b>
<b>Spezialwerkzeuge</b> .....	<b>21</b>
<b>Kühlsystem</b> .....	<b>22</b>
Bauteile und Bauteile-Übersicht .....	22
Fehlersuche .....	23
Kühlmittel .....	25
Ausgleichsbehälter .....	29
Kühlerlüfter .....	30
Kühler .....	42
Kühlmittelpumpe .....	50
Kühlmittel-Temperatursensor .....	55
Thermostat .....	58
Reparaturverfahren .....	59
Fehlersuche .....	64
<b>Motorblock</b> .....	<b>66</b>
Bauteile und Bauteile-Übersicht .....	66
Schwungscheibe .....	68
Kühlmittelmanteleinsatz .....	69
Hinterer Radial-Dichtring .....	70
Pleuelstange .....	72

Kurbelwelle .....	92
Motorblock .....	104
<b>Zylinderkopf .....</b>	<b>112</b>
Bauteile und Bauteile-Übersicht.....	112
Reparaturverfahren.....	113
Ventildeckel.....	117
Vakuumpumpe.....	123
CVVT und Nockenwelle .....	125
Zylinderkopf .....	139
<b>Antriebsriemensystem.....</b>	<b>154</b>
A/C-Antriebsriemen.....	154
Antriebsriemenspanner .....	156
Kurbelwellendämpferriemenscheibe .....	157
<b>Motor- und Getriebeeinheit.....</b>	<b>159</b>
Motorabdeckung .....	159
Unter Motorraumabdeckung .....	160
Motoraufhängung.....	161
Motor- und Getriebeeinheit .....	167
<b>Ansaug- und Abgassystem .....</b>	<b>177</b>
Luftfilter .....	177
Ladeluftkühler .....	184
Ansaugkrümmer.....	187
Turbolader und Abgaskrümmer .....	193
Schalldämpfer.....	209
<b>Motorschmierung .....</b>	<b>212</b>
Motoröl.....	212
Ölkühler.....	217

Öldruckschalter .....	220
Ölwanne.....	222
Ölmessstab und -führung.....	227
Ölpumpe .....	229
<b>Motorsteuerung .....</b>	<b>230</b>
Bauteile und Bauteile-Übersicht.....	230
Vordere Öldichtung .....	231
Steuerkettenabdeckung und Ölpumpe.....	232
Steuerkette.....	238

# Motorblock

## Bauteile und Bauteile-Übersicht



Drehmoment : Nm (kgm)

- |  |                                    |
|--|------------------------------------|
| 1. Kühlmittelmanteleinsatz               | 8. Kurbelwelle                     |
| 2. Kühlmittelummantelungseinsatz-Einlass | 9. Unteres Kurbelwellen-Hauptlager |
| 3. Motorblock                            | 10. Kurbelwellen-Hauptlagerdeckel  |
| 4. O-ring                                | 11. Leiterraum                     |
| 5. Öldüse                                | 12. Hinterer Radial-Dichtring      |
| 6. Drucklager                            | 13. Schwungscheibe                 |
| 7. Oberes Kurbelwellen-Hauptlager        |                                    |