



KIA Ceed CD Sportswagon
(ab 2018)



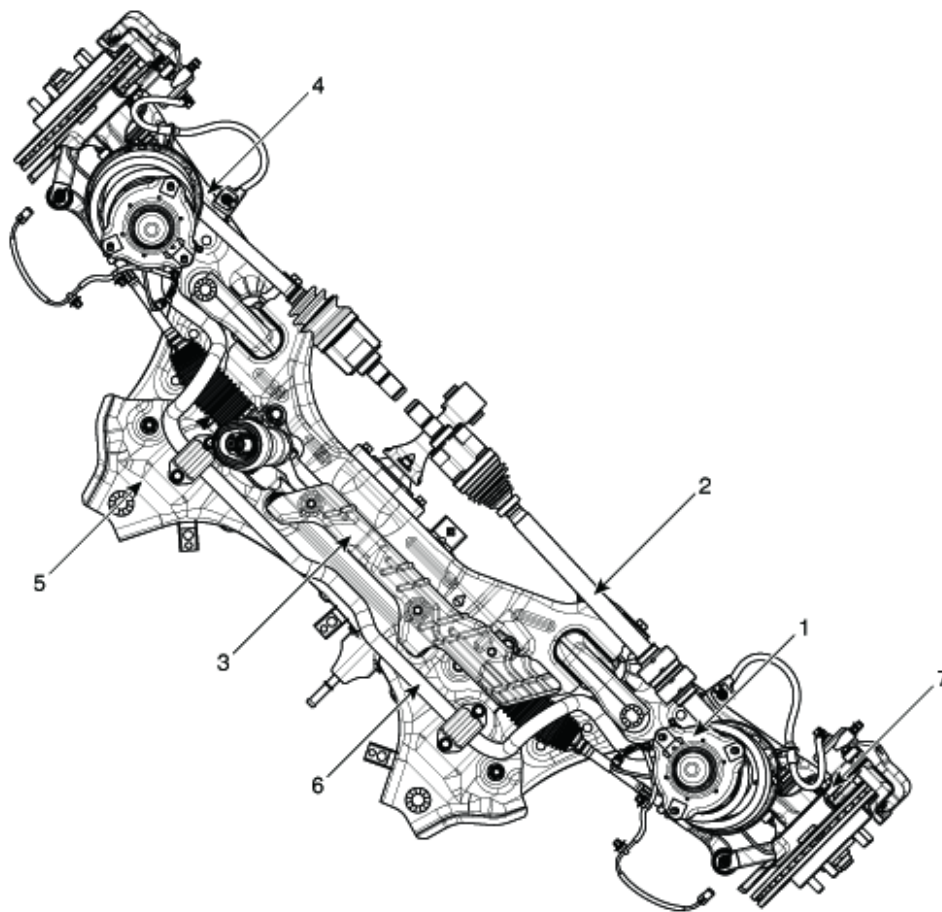
Fahrwerk, Achsen, Lenkung

Inhalt

Antriebswellen und Achsen	2
Technische Daten	2
Spezialwerkzeuge	5
Fehlersuche	6
Achsschenkel	9
Baugruppe Antriebswelle	22
Baugruppe Hinterachse	50
Radaufhängung	56
Technische Daten	56
Spezialwerkzeuge	60
Fehlersuche	61
Radaufhängung Vorn	67
Radaufhängung Hinten	96
Reifen / Räder	119
Reifendruckwarnsystem	131
Lenkung	136
Technische Daten	136
Spezialwerkzeuge	138
Fehlersuche	139
Reparaturverfahren	140
Lenkrad	141
Motorbetriebene Servolenkung	149

Radaufhängung Vorn

Bauteile und Bauteile-Übersicht



- 1. Federbein vorn
- 2. Antriebswelle
- 3. Lenkgetriebe
- 4. Unterer Tragarm

- 5. Hilfsrahmen
- 6. Stabilisator
- 7. Vorderer Achsschenkel