



KIA Ceed CD Sportswagon
(ab 2018)



Heizung, Lüftung und Klimaanlage

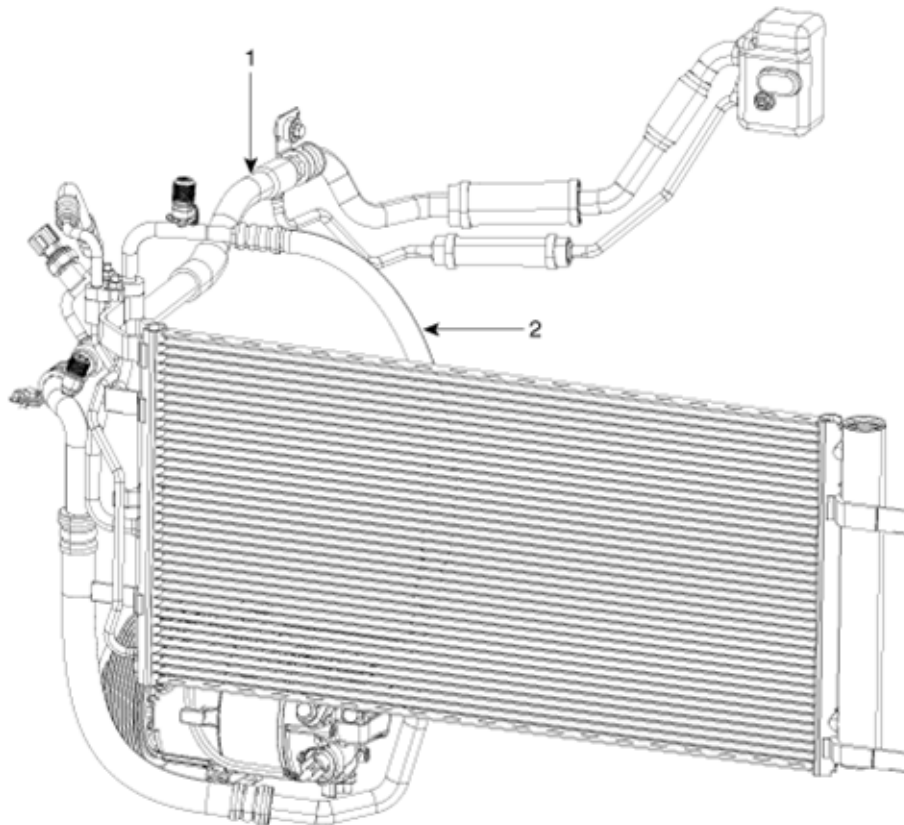
Inhalt

Technische Daten	3
Technische Daten	3
Anzugsdrehmoment.....	5
Spezialwerkzeuge	6
Fehlersuche	7
Klimasystem	9
Allgemeine Sicherheitsinformationen und Vorsichtshinweise	9
Beschreibung und Bedienung	16
Reparaturverfahren	17
Bauteile und Bauteile-Übersicht.....	25
Kompressoröl.....	27
Kältemittelleitung.....	28
Kompressor.....	33
Kondensator.....	53
Trocknerflasche	57
Klimaanlagen-Druckwandler	59
Verdampfertemperatursensor	62
Innenraumtemperatursensor.....	65
Fotosensor	66
Außentemperatursensor	68
Auto-Beschlagentfernungssensor	71
Luftkanalsensor.....	73
Heizung	77
Heizungskasten	77
Wärmetauscher.....	90
PTC-Heizung	92
Verdampfer-Wärmetauscher.....	98

Temperatur-Stellantrieb	100
Modus-Stellantrieb	105
Auto-Beschlagentfernungsstellantrieb	109
Gebläse	113
Gebläseeinheit	113
Gebläsemotor	126
Mosfet-Transistor	127
Gebläsewiderstand (Manuell)	130
Luftfilter Klimaanlagesteuerung.....	131
Einlaß-Stellglied	133
Steuerung	137
Heizungs- und Klimaanlage-Steuergerät (Manuell)	137
Heizungs- und Klimaanlage-Steuergerät (DATC)	141

Kältemittelleitung

Bauteile und Bauteile-Übersicht



1. Ansaug- und Flüssigkeitsschlauch

2. Ablassschlauch