



**KIA Rio UB**  
(2012-2017)



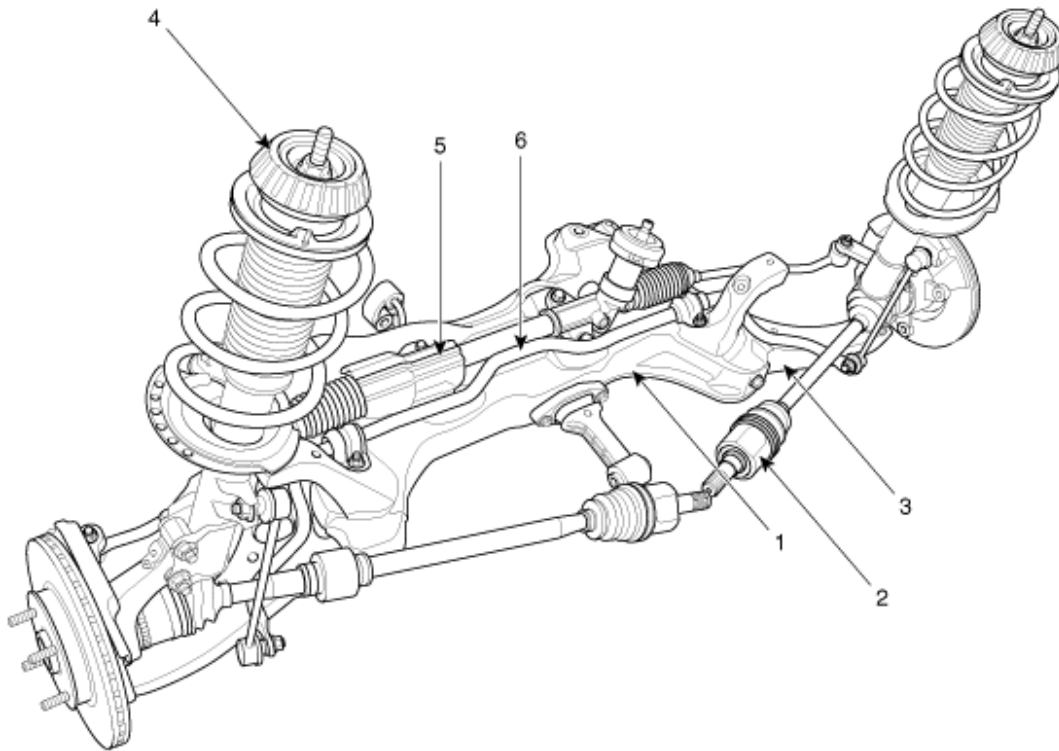
**Fahrwerk, Achsen, Lenkung**

## Inhalt

<b>Antriebswellen und Achsen</b> .....	<b>2</b>
Allgemeine Informationen .....	2
Achsschenkel.....	7
Baugruppe Antriebswelle .....	15
Baugruppe Hinterachse .....	32
<b>Radaufhängung</b> .....	<b>37</b>
Allgemeine Informationen .....	37
Radaufhängung Vorn.....	47
Radaufhängung Hinten .....	66
Reifen / Räder.....	77
Reifendruckwarnsystem.....	86
<b>Lenkung</b> .....	<b>106</b>
Allgemeine Informationen .....	106
Lenkrad.....	109
Elektronische Servolenkung.....	117

## Radaufhängung Vorn

### Bauteile und Bauteile-Übersicht



1. Hilfsrahmen
2. Antriebswelle
3. Unterer Tragarm

4. Federbein
5. Lenkgetriebe
6. Stabilisator