



KIA Rio UB
(2012-2017)



Heizung, Lüftung und Klimaanlage

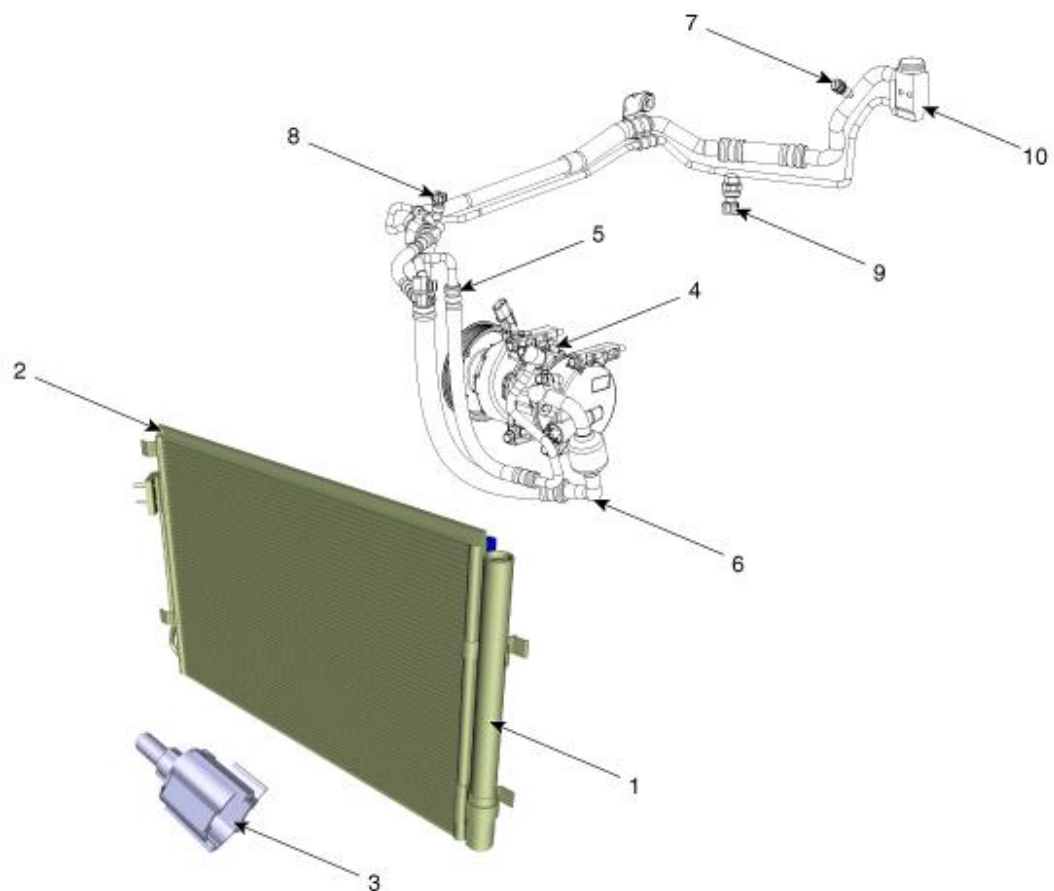
Inhalt

Technische Daten	3
Technische Daten	3
Spezialwerkzeuge	5
Fehlersuche	6
Klimasystem	8
Allgemeine Sicherheitsinformationen und Vorsichtshinweise	8
Beschreibung und Bedienung	10
Reparaturverfahren	11
Bauteile und Bauteile-Übersicht.....	15
Kompressoröl.....	17
Kältemittelleitung.....	18
Kompressor.....	19
Kondensator.....	27
Trocknerflasche	29
Klimaanlagen-Druckwandler	30
Verdampfertemperatursensor	33
Innenraumtemperatursensor (nur FATC).....	36
Fotosensor (nur FATC)	37
Außentemperatursensor	39
Auto-Beschlagentfernungssensor (nur FATC)	42
Instrumentenblock-Ionisierer (nur FATC).....	44
Heizung	46
Heizungskasten	46
Temperatur-Stellantrieb	57
Modus-Stellantrieb	60
Fußstellglied (bei automatischer Beschlagentfernung)	63

PTC Heizung (Nur Diesel).....	66
Gebläse	70
Gebälseeinheit.....	70
Gebälsemotor	73
Gebälsewiderstand (Manuell)	74
Mosfet-Transistor (FATC)	75
Luftfilter Klimaanlagesteuerung.....	77
Einlaß-Stellglied	79
Steuerung	82
Heizungs- und Klimaanlage-Steuergerät (Manuell)	82
Heizungs- und Klimaanlage-Steuergerät (FATC).....	87

Bauteile und Bauteile-Übersicht

Motorraum



- 1. Trocknerflasche
- 2. Kondensator
- 3. Außentempersensur
- 4. Kompressor
- 5. Ablassschlauch

- 6. Ansaug- und Flüssigkeitsschlauch
- 7. Wartungsstation (Niederdruck)
- 8. Wartungsstation (Hochdruck)
- 9. Klimaanlage-Druckwandler (APT)
- 10. Expansionsventil