



KIA Rio UB
(2012-2017)



Karosseriearbeiten Innen und Außen

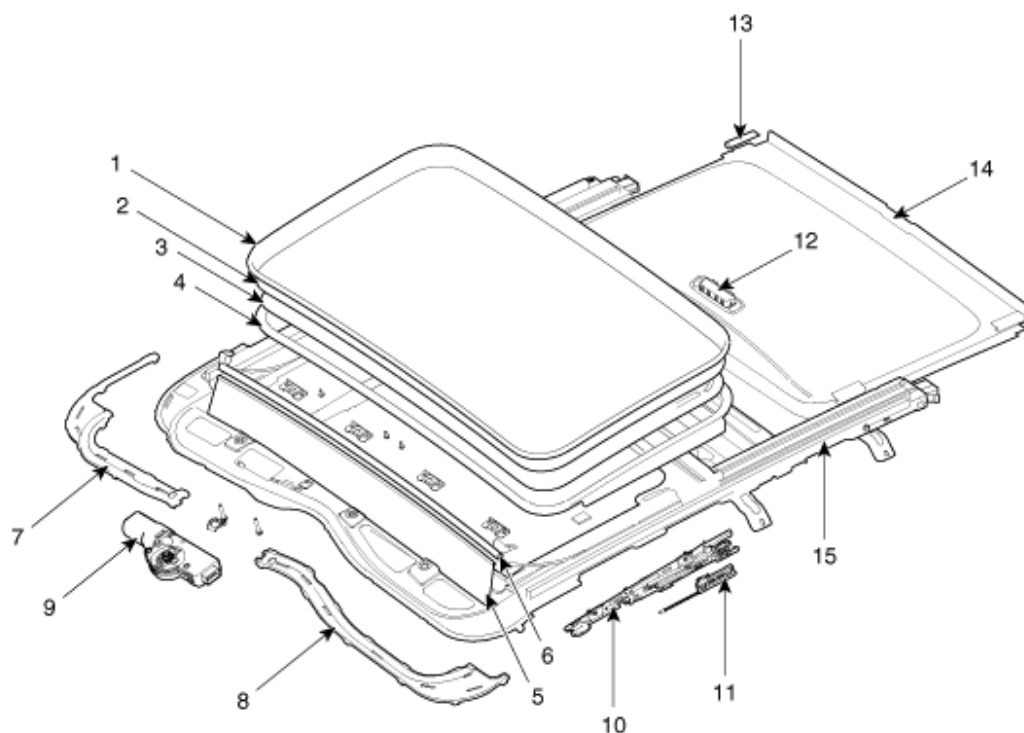
Inhalt

Technische Daten	3
Technische Daten	3
Spezialwerkzeuge	7
Fehlersuche	8
Karosserie außen	10
Kotflügel	10
Motorhaube	13
Heckklappe	17
Vordertür	24
Hintertür	38
Karosserieseitenleisten	57
Schiebedach	62
Spiegel	70
Obere Windlaufabdeckung	72
Innenraum	73
Konsole	73
Armaturenbrett	78
Dachverkleidung	97
Innenverkleidung	104
Windschutzscheibe	126
Stoßfänger	132
Stoßfänger vorn	132
Stoßfänger hinten	135
Sitz & elektr. verstellbarer Sitz	143
Vordersitz	143
Rücksitz	153
Sicherheitsgurt	172

Bauteile und Bauteile-Übersicht.....	172
Vordersitzgurt.....	176
Rücksitzgurt	185

Schiebedach

Bauteile und Bauteile-Übersicht



- | | |
|------------------------------|-----------------------------------|
| 1. Glasscheibe | 9. Motorbaugruppe |
| 2. Glasscheibe | 10. Mechanismus |
| 3. Verstärkungsglas | 11. Antriebsseilzug |
| 4. Gekapselte Glasscheibe | 12. Sonnenblendenhalterungsgriff |
| 5. Windabweisernetz | 13. Sonnenblendenschiebeunterlage |
| 6. Windabweiserträger | 14. Sonnenblende |
| 7. Plattenabdeckung [rechts] | 15. Schiebedachrahmen |
| 8. Plattenabdeckung [links] | |