



KIA Rio UB
(2012-2017)



Bremsanlage

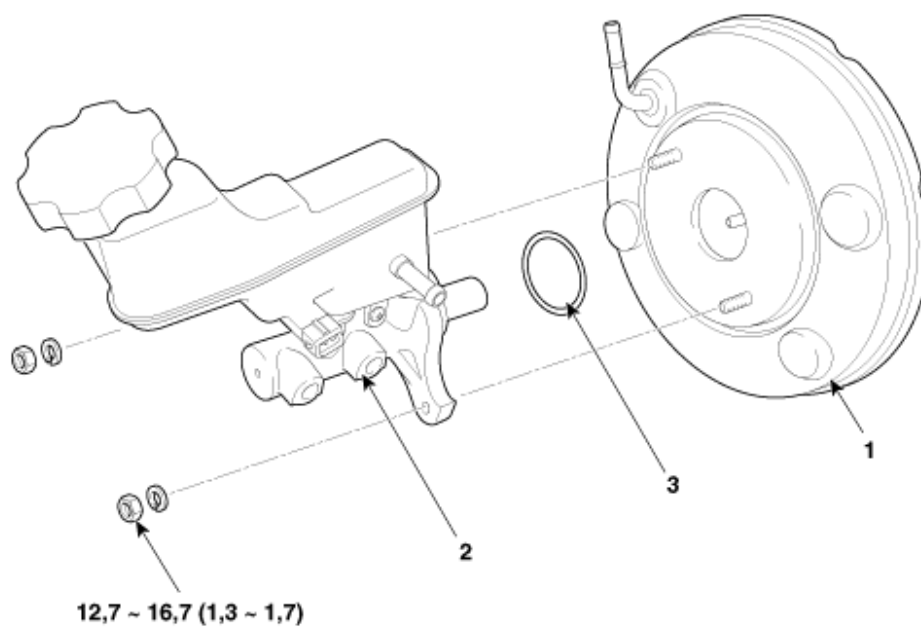
Inhalt

Technische Daten	3
Technische Daten	3
Spezialwerkzeuge	8
Fehlersuche	9
Bremsanlage	11
Beschreibung und Bedienung	11
Bremskraftverstärker	14
Hauptzylinder	19
Bremsleitungssystem	22
Bremspedal	25
Vordere Scheibenbremse	29
Hinterrad-Scheibenbremse	34
Hintere Trommelbremse	40
Feststellbremssystem	49
Feststellbremse	49
ABS (Antiblockiersystem)	60
Bauteile und Bauteile-Übersicht	60
Beschreibung und Bedienung	61
Schematische Darstellungen	68
Fehlersuche	74
EBD (Elektronische Bremskraftverteilung)	89
ABS-Steuermodul	90
Vorderrad-Drehzahlsensor	93
Hinterrad-Drehzahlsensor	96
ESP-System (Elektronisches Stabilitätsprogramm)	99
Bauteile und Bauteile-Übersicht	99
Beschreibung und Bedienung	100

Schematische Darstellungen	106
Fehlersuche	113
ESP-Steuermodul	114
Gierwinkel- und Querschleunigungssensor.....	117
Schalter für ESP aus.....	120
Lenkwinkelsensor (nur MDPS).....	122
Lenkwinkelsensor (außer MDPS)	123
Notsignalsystem.....	126

Bremskraftverstärker

Bauteile und Bauteile-Übersicht



Anzugsdrehmoment: Nm (kgm)

- 1. Bremskraftverstärker
- 2. Geberzylinder

- 3. O-Ring