



KIA Rio UB
(2012-2017)



Motormechanik 1,2 Liter Benziner 84 PS

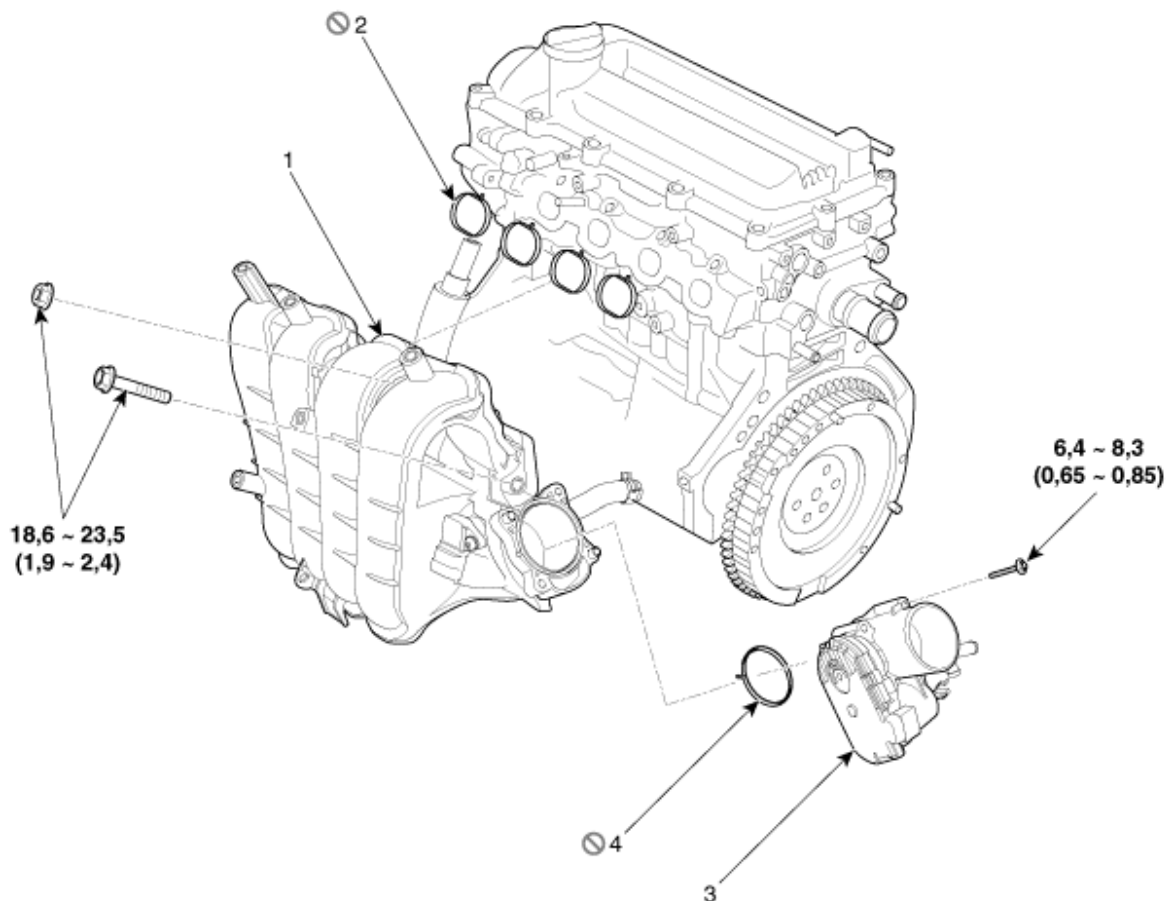
Inhalt

Technische Daten	3
Technische Daten	3
Reparaturverfahren	10
Fehlersuche	13
Spezialwerkzeuge	17
Motor- und Getriebeeinheit	18
Motoraufhängung	18
Motor- und Getriebeeinheit	19
Motorsteuerung	33
Steuerkette.....	33
Zylinderkopf	51
Bauteile und Bauteile-Übersicht.....	51
Reparaturverfahren	52
Motorblock	72
Bauteile und Bauteile-Übersicht.....	72
Reparaturverfahren	74
Motorkühlung	100
Fehlersuche	100
Kühlmittel	102
Kühler.....	104
Kühlmittelpumpe	110
Thermostat.....	116
Motorschmierung	121
Motoröl	121
Ansaug- und Abgassystem	124
Ansaugkrümmer.....	124
Abgaskrümmer.....	129

Ansaug- und Abgassystem

Ansaugkrümmer

Bauteile und Bauteile-Übersicht



Anzugsdrehmoment: Nm (kgm)

- 1. Ansaugkrümmer
- 2. Saugrohrdichtung

- 3. Drosselklappengehäuse
- 4. Drosselklappengehäusedichtung