



VW Arteon
(2021 >)



Elektrische Anlage



Inhaltsverzeichnis

00 - Technische Daten	1
1 Sicherheitshinweise	1
1.1 Anwendungs- und Sicherheitshinweise für LED-Scheinwerfer	1
1.2 Sicherheitsmaßnahmen bei Arbeiten an Fahrzeugen mit Hochvoltssystem	1
1.3 Sicherheitsmaßnahmen bei Arbeiten in der Nähe von Hochvoltkomponenten	2
1.4 Sicherheitsmaßnahmen bei Arbeiten an Fahrzeugen mit Start-Stopp-System	2
1.5 Sicherheitsmaßnahmen bei Probefahrt mit Prüf- und Messgeräten	2
2 Reparaturhinweise	4
2.1 Sauberkeitsregeln	4
2.2 Allgemeine Hinweise	4
2.3 Kontaktkorrosion	4
2.4 ESD-Arbeitsplatz	4
2.5 Leitungsverlegung und -befestigung	5
3 Batterie	6
3.1 Batterie - Allgemeine Hinweise	6
3.2 Batteriearten	6
27 - Anlasser, Stromversorgung, GRA	7
1 Batterie	7
1.1 Montageübersicht - Batterie	7
1.2 Batterie aus- und einbauen	10
1.3 Batterie ab- und anklennen	16
1.4 Batterieträger aus- und einbauen	19
1.5 Batterie prüfen	20
1.6 Batterie laden	20
1.7 Masseleitung mit Steuergerät für Batterieüberwachung J367 aus- und einbauen	21
1.8 Steuergerät für Batterieüberwachung J367 anpassen	22
2 Generator	24
2.1 Montageübersicht - Generator	24
2.2 Generator aus- und einbauen	25
2.3 Generator prüfen	28
2.4 Keilrippenriemenscheibe aus- und einbauen	29
2.5 Spannungsregler aus- und einbauen	35
3 Anlasser	38
3.1 Montageübersicht - Anlasser	38
3.2 Anlasser aus- und einbauen	39
4 Geschwindigkeitsregelanlage (GRA)	43
90 - Armaturen, Instrumente	44
1 Schalttafeleinsatz	44
1.1 Montageübersicht - Schalttafeleinsatz	44
1.2 Montageübersicht - Frontscheibenprojektion (Head-up-Display)	45
1.3 Schalttafeleinsatz KX2 aus- und einbauen	46
1.4 Steuergerät für Frontscheibenprojektion (Head-up-Display) aus- und einbauen	50
2 Signalhorn	52
2.1 Montageübersicht - Signalhorn	52
2.2 Hochtonhorn H2/Tieftonhorn H7 aus- und einbauen	52
2.3 Halter Hochtonhorn H2/Tieftonhorn H7 aus- und einbauen	53
92 - Scheibenwisch- und -waschanlage	55
1 Frontscheibenwischanlage	55
1.1 Montageübersicht - Frontscheibenwischanlage	55



1.2	Scheibenwischer in Servicestellung bringen	58
1.3	Scheibenwischerblatt aus- und einbauen	58
1.4	Scheibenwischerarme aus- und einbauen	59
1.5	Scheibenwischerarme einstellen	61
1.6	Scheibenwischermotor V aus- und einbauen	63
1.7	Scheibenwischermotor ersetzen	63
1.8	APS-Funktion des Wischermotors deaktivieren	65
1.9	Sensor für Regen- und Lichterkennung aus- und einbauen	66
2	Frontscheibenwaschanlage	70
2.1	Montageübersicht - Frontscheibenwaschanlage	70
2.2	Waschwasserbehälter aus- und einbauen	73
2.3	Scheiben-Waschwasserstandsgeber aus- und einbauen	76
2.4	Scheibenwaschpumpe aus- und einbauen	78
2.5	Spritzdüsen aus- und einbauen	79
2.6	Spritzdüsen einstellen	80
3	Heckscheibenwischanlage	81
3.1	Montageübersicht - Heckscheibenwischanlage	81
3.2	Scheibenwischerblatt aus- und einbauen	81
3.3	Scheibenwischerarm aus- und einbauen	82
3.4	Scheibenwischerarm einstellen	83
3.5	Motor für Heckscheibenwischer V12 aus- und einbauen	84
4	Heckscheibenwaschanlage	86
4.1	Montageübersicht - Heckscheibenwaschanlage	86
4.2	Spritzdüse einstellen	87
5	Waschwasserleitungen	88
5.1	Waschwasserleitungen in Stand setzen	88
94	- Leuchten, Lampen, Schalter - außen	89
1	Scheinwerfer	89
1.1	Montageübersicht - Scheinwerfer	89
1.2	Scheinwerfer aus- und einbauen	95
1.3	Scheinwerfer einstellen	96
1.4	Lampe für Blinklicht vorn M5/M7 aus- und einbauen	96
1.5	Reparatursatz für Scheinwerfergehäuse einbauen	100
1.6	Stellmotor für Leuchtweitenregelung V48/V49 aus- und einbauen	101
1.7	LED-Modul für Tagesfahrlicht und Standlicht L176/L177 aus- und einbauen	102
1.8	Leistungsmodul 1 für LED-Scheinwerfer A27/A31 aus- und einbauen	104
1.9	Abdeckblende für LED-Scheinwerfer aus- und einbauen	106
1.10	Halterahmen für LED-Scheinwerfer aus- und einbauen	107
1.11	Zierleiste für LED-Scheinwerfer aus- und einbauen	109
1.12	Lampe für statisches Kurvenlicht L148/L149 aus- und einbauen	110
1.13	Lichtleiter für Konturbeleuchtung im Kühlergrill vorn L363/L362 aus- und einbauen	112
2	Leuchten im Außenspiegel	114
2.1	Montageübersicht - Leuchten im Außenspiegel	114
2.2	Blinkeuchte aus- und einbauen	116
2.3	Einstiegleuchte im Außenspiegel aus- und einbauen	117
3	Schlussleuchten	119
3.1	Montageübersicht - Schlussleuchten Karosserie	119
3.2	Montageübersicht - Schlussleuchten Heckklappe	119
3.3	Schlussleuchte Heckklappe aus- und einbauen	120
3.4	Schlussleuchte aus- und einbauen	122
4	Hochgesetzte Bremsleuchte	124
4.1	Montageübersicht - Hochgesetzte Bremsleuchte	124
4.2	Lampe für hochgesetzte Bremsleuchte M25 aus- und einbauen	126



5	Kennzeichenleuchte	130
5.1	Kennzeichenleuchte X4/X5 aus- und einbauen	130
6	Zugangs- und Startberechtigung	131
6.1	Einbauorteübersicht - Zugangs- und Wegfahrberechtigungs-System	131
6.2	Einbauorteübersicht - Schlüsselloses Zugangsberechtigungs-System	133
6.3	Interface für Zugang und Startsystem J965 aus- und einbauen	135
6.4	Antenne 1 im Innenraum für Zugang und Startsystem R138 aus- und einbauen	135
6.5	Antenne 2 im Innenraum für Zugang und Startsystem R139 aus- und einbauen	136
6.6	Antenne im Kofferraum für Zugang und Startsystem R137 aus- und einbauen	137
6.7	Antenne im Stoßfänger hinten für Zugang und Startberechtigung R136 aus- und einbauen	138
6.8	Steuergerät für Heckklappenöffnung J938 aus- und einbauen	139
6.9	Geber für Heckklappenöffnung G750/G760 aus- und einbauen	139
7	Schaltermodul Lenksäule	141
7.1	Montageübersicht - Schaltermodul Lenksäule	141
7.2	Lenkstockkombinationsschalter aus- und einbauen	142
7.3	Lesespule für Wegfahrsicherung D2 aus- und einbauen	143
7.4	Grundträger für Lenkstockkombinationsschalter aus- und einbauen	144
8	Automatische Leuchtweitenregelung	145
8.1	Montageübersicht - Automatische Leuchtweitenregelung	145
8.2	Steuergerät für Kurvenlicht und Leuchtweitenregelung J745 aus- und einbauen	146
9	Anhängevorrichtung	149
9.1	Montageübersicht - Steckdose für Anhängevorrichtung	149
9.2	Steckdose für Anhängerbetrieb U10	149
9.3	Steuergerät für Anhängererkennung J345 aus- und einbauen	149
96	- Leuchten, Lampen, Schalter - innen	151
1	Leuchten	151
1.1	Einbauorteübersicht - Leuchten in der Schalttafel	151
1.2	Einbauorteübersicht - Leuchten in den vorderen Türen	152
1.3	Einbauorteübersicht - Leuchten in den hinteren Türen	153
1.4	Einbauorteübersicht - Leuchten in der Mittelkonsole	154
1.5	Einbauorteübersicht - Leuchten im Kofferraum	155
1.6	Einbauorteübersicht - Leuchten in der Dachverkleidung	156
1.7	Handschuhfachleuchte W6 aus- und einbauen	157
1.8	Fußraumleuchte vorn K268/K269 aus- und einbauen	158
1.9	Kontrollleuchte für SAFE-Funktion der Zentralverriegelung K133 aus- und einbauen	161
1.10	Lampe für Türinnengriffbeleuchtung L146/L147 aus- und einbauen	161
1.11	Rückstrahler Tür aus- und einbauen	162
1.12	Einstiegsleuchte vorn W31/W32 aus- und einbauen	163
1.13	Leuchte für Türinnengriffbeleuchtung hinten L221/L222 aus- und einbauen	164
1.14	Kontrollleuchte für Airbag Beifahrerseite aus K145 aus- und einbauen	165
1.15	Leuchte 2 für Türambientebeleuchtung vorn W97/W98 aus- und einbauen	166
1.16	Lampe für Ambientebeleuchtung in Tür hinten L166/L167 aus- und einbauen	166
1.17	Leuchten für Ambientebeleuchtung der Schalttafel L229/L230 aus- und einbauen	167
1.18	Kofferraumleuchte W3/W115 aus- und einbauen	167
1.19	Beleuchteter Make-up-Spiegel W20/W14 aus- und einbauen	168
1.20	Lampe für Innenleuchte vorn W1 aus- und einbauen	169
1.21	Lampe für Innenleuchte hinten W43 aus- und einbauen	171
2	Bedienelemente	173
2.1	Einbauorteübersicht - Bedienelemente in der Schalttafel	173
2.2	Einbauorteübersicht - Bedienelemente in den vorderen Türen	174
2.3	Einbauorteübersicht - Bedienelemente in den hinteren Türen	175
2.4	Einbauorteübersicht - Bedienelemente in der Mittelkonsole	176
2.5	Einbauorteübersicht - Bedienelemente im Kofferraum	177



2.6	Einbauorteübersicht - Bedienelemente in der Dachverkleidung	178
2.7	Lichtdrehschalter EX1 aus- und einbauen	180
2.8	Einsteller für Leuchtweitenregelung E102 aus- und einbauen	180
2.9	Schaltermodul Mittelkonsole EX23/EX30 aus- und einbauen	181
2.10	Warnblinklichtschalter EX3 aus- und einbauen	182
2.11	Schalter für Handschuhfachleuchte E26 aus- und einbauen	183
2.12	Außenspiegelverstellung EX11 aus- und einbauen	184
2.13	Bedienungseinheit für Fensterheber in Fahrertür E512 aus- und einbauen	185
2.14	Taster für Fensterheber vorn Beifahrerseite E716 aus- und einbauen	186
2.15	Taster für Innenverriegelung Fahrerseite E308 aus- und einbauen	186
2.16	Taster für Fernentriegelung der Heckklappe E233 aus- und einbauen	187
2.17	Taster für Deaktivierung der Innenraumüberwachung und Fahrzeugneigung E616 aus- und einbauen	187
2.18	Taster für Fensterheber hinten E711/E713 aus- und einbauen	188
2.19	Tastenmodul für Telematik E734 aus- und einbauen	189
2.20	Taster für elektromechanische Feststellbremse E538/Taster für AUTO HOLD E540 aus- und einbauen	189
2.21	Taster für Startanlage E378 aus- und einbauen	190
2.22	Taster für elektrisch schwenkbare Anhängervorrichtung E474 aus- und einbauen	191
2.23	Taster für Schließung der Heckklappe im Kofferraum E406 aus- und einbauen	191
2.24	Warnsummer für Heckklappe H32 aus- und einbauen	192
2.25	Taster für Schiebedach E325 aus- und einbauen	193
2.26	Innenleuchte/Leseleuchte vorn aus- und einbauen	194
2.27	Innenleuchte/Leseleuchte hinten aus- und einbauen	195
3	Diebstahlwarnanlage	198
3.1	Montageübersicht - Innenraumüberwachung	198
3.2	Alarmhorn H12 aus- und einbauen	198
3.3	Sensor für Diebstahlwarnanlage G578 aus- und einbauen	199
4	Zigarettenanzünder, Steckdose	201
4.1	Montageübersicht - Wechselrichter mit Steckdose, 12 V-230 V	201
4.2	Zigarettenanzünder U1 aus- und einbauen	202
4.3	Lampe für Steckdosenbeleuchtung L42 aus- und einbauen	202
4.4	Lampe für Zigarettenanzünderbeleuchtung hinten L32 aus- und einbauen	202
4.5	Steckdose U aus- und einbauen	202
4.6	Wechselrichter mit Steckdose, 12 V-230 V U13 aus- und einbauen	202
97	- Leitungen	205
1	Relaisträger, Sicherungsträger, E-Boxen	205
1.1	Einbauorteübersicht - Relaissträger, Sicherungsträger, E-Boxen	205
1.2	E-Box aus- und einbauen	209
1.3	Relais- und Sicherungshalter in der E-Box aus- und einbauen	210
1.4	Relais- und Sicherungsträger hinter der Schalttafel aus- und einbauen	213
1.5	Hauptsicherungsträger aus- und einbauen	215
2	Steuergeräte	217
2.1	Einbauorteübersicht - Steuergeräte	217
2.2	Bordnetzsteuergerät J519 aus- und einbauen	218
2.3	Diagnose-Interface für Datenbus J533 aus- und einbauen	221
2.4	Halter für Bordnetzsteuergerät J519 aus- und einbauen	222
3	Steckverbindungen	225
3.1	Elektrische Leitungsstränge und Steckverbindungen reparieren	225
4	Entriegeln und Zerlegen von Steckergehäusen	226
5	Antennenleitungen reparieren	227
6	Lichtwellenleiter	228
7	Fahrzeugdiagnose-, Mess- und Informationssysteme	229



1 - Wärmeschutzmanschette

2 - Abdeckung für Pluspol

3 - Abdeckung für Minuspol

4 - Mutter

- 2 Stück
- 6 Nm

5 - Plusleitung

- mit Batteriepolklemme
- ab- und anklennen ⇒ [Seite 10](#)

6 - Elektrische Steckverbindung für Steuergerät für Batterieüberwachung -J367-

7 - Masseleitung

- mit Batteriepolklemme und Steuergerät für Batterieüberwachung -J367-
- ab- und anklennen ⇒ [Seite 16](#)
- Steuergerät für Batterieüberwachung -J367- anpassen ⇒ [Seite 22](#)
- aus- und einbauen ⇒ [Seite 21](#)

8 - Mutter

- 20 Nm

9 - Mutter

- 9 Nm

10 - Masseleitung

11 - Masseleitung

12 - Batterie -A-

- ab- und anklennen ⇒ [Seite 16](#)
- ersetzen bei Fahrzeugen mit Start-Stopp-System ⇒ [Seite 11](#)
- aus- und einbauen ⇒ [Seite 10](#)

13 - Schraube

- 3 Stück
- 9 Nm

14 - Mutter

- 9 Nm

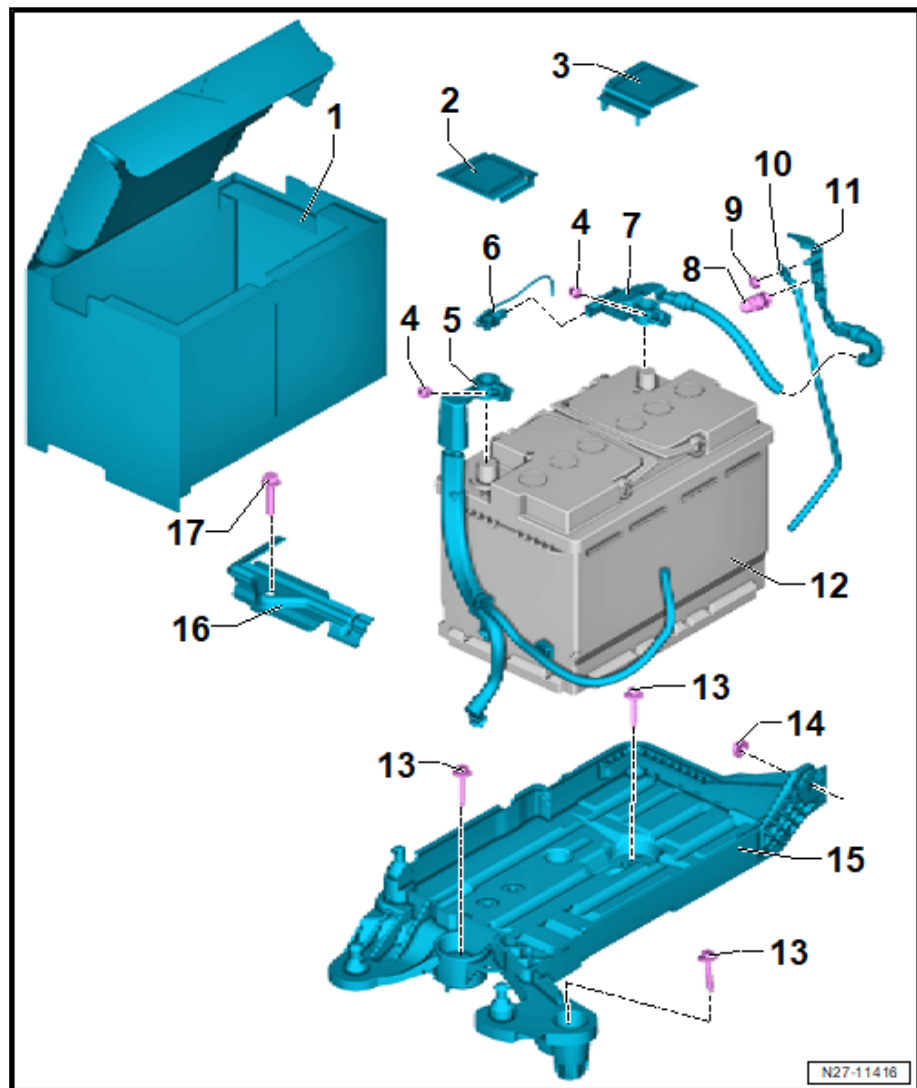
15 - Batterieträger

- aus- und einbauen ⇒ [Seite 19](#)

16 - Befestigungsbügel

17 - Schraube

- 15 Nm



1.1.2 Montageübersicht - Batterie, Batterie im Kofferraum

2 Generator

⇒ -2.1 Generator“, Seite 24

⇒ a2.2 us- und einbauen“, Seite 25

⇒ p2.3 rüfen“, Seite 28

⇒ a2.4 us- und einbauen“, Seite 29

⇒ a2.5 us- und einbauen“, Seite 35

2.1 Montageübersicht - Generator

⇒ -2.1.1 Generator, ohne Schiebepuchsen“, Seite 24

⇒ -2.1.2 Generator, mit Schiebepuchsen“, Seite 24

2.1.1 Montageübersicht - Generator, ohne Schiebepuchsen

1 - Drehstromgenerator -C-

- Keilrippenriemenscheibe aus- und einbauen
⇒ Seite 29
- Spannungsregler -C1- aus- und einbauen ⇒
Seite 35
- prüfen ⇒ Seite 28
- aus- und einbauen ⇒
Seite 25

2 - Elektrische Steckverbindung

3 - Klemme 30/B+

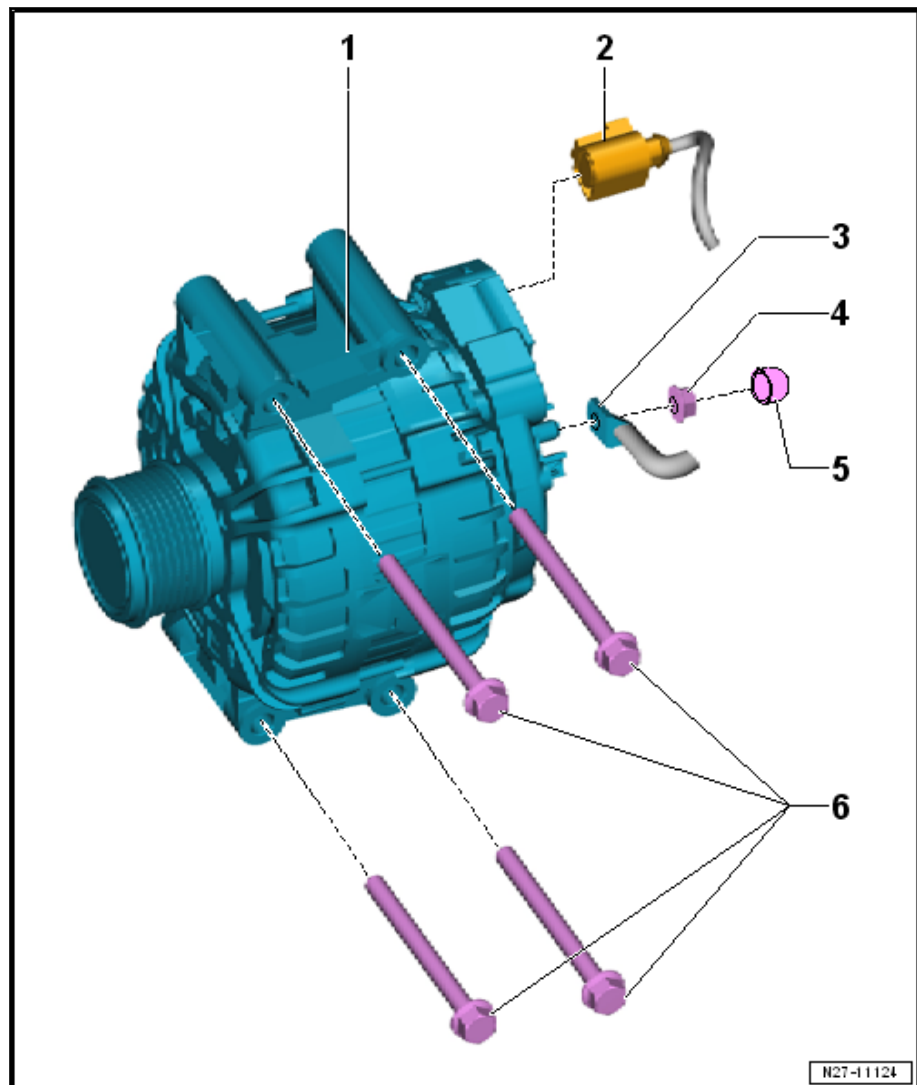
4 - Mutter

- nach Demontage ersetzen
- 20 Nm

5 - Abdeckkappe

6 - Schraube

- 4 Stück
- 23 Nm



2.1.2 Montageübersicht - Generator, mit Schiebepuchsen