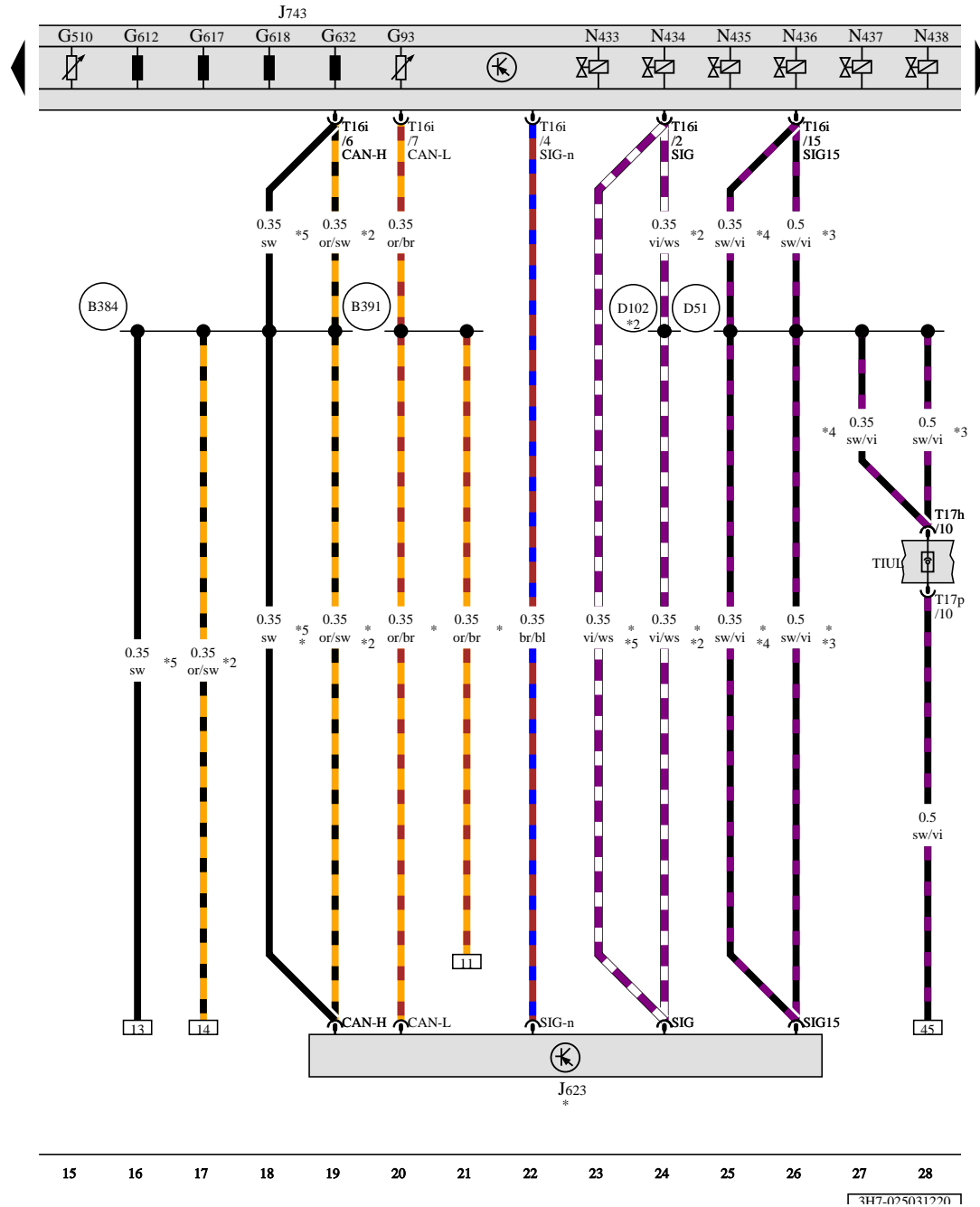




VW Arteon
(2017 >)



Schaltpläne / Stromlaufpläne ab 03.2017



Motorsteuergerät, Mechatronik für Doppelkupplungsgetriebe

- G93 Getriebeöltemperaturgeber
- G510 Temperatugeber im Steuergerät
- G612 Geber 2 für Getriebeeingangs-drehzahl
- G617 Kupplungsweggeber 1
- G618 Kupplungsweggeber 2
- G632 Geber 1 für Getriebeeingangs-drehzahl
- J623 Motorsteuergerät
- J743 Mechatronik für Doppelkupplungsgetriebe
- N433 Ventil 1 im Teilgetriebe 1
- N434 Ventil 2 im Teilgetriebe 1
- N435 Ventil 3 im Teilgetriebe 1
- N436 Ventil 4 im Teilgetriebe 1
- N437 Ventil 1 im Teilgetriebe 2
- N438 Ventil 2 im Teilgetriebe 2
- T16i Steckverbindung, 16-fach, schwarz
- T17h Steckverbindung, 17-fach, blau
- T17p Steckverbindung, 17-fach, blau
- TIUL Koppelstelle im Innenraum unten links

- (B384) Verbindung 2 (CAN-Bus Antrieb High) im Hauptleitungsstrang
- (B391) Verbindung 2 (CAN-Bus Antrieb Low) im Hauptleitungsstrang
- (D51) Plusverbindung 1 (15) im Leitungsstrang Motorraum
- (D102) Verbindung 2 im Leitungsstrang Motorraum

- * siehe gültigen Stromlaufplan für Motor
- *2 bis Juli 2018
- *3 bis November 2017
- *4 ab November 2017
- *5 ab Juli 2018

- ws = weiss
- sw = schwarz
- ro = rot
- rt = rot
- br = braun
- gn = grün
- bl = blau
- gr = grau
- li = lila
- vi = lila
- ge = gelb
- or = orange
- rs = rosa

1 - Sicherungshalter C -SC-

- für Fahrzeuge mit Rechtslenker

R1 - Relais für Reduktionsmittel-Dosiersystem -J963-

- für Fahrzeuge mit Rechtslenker
- für Fahrzeuge mit Dieselmotor

R1 - Relais für Unterdruckpumpe -J318-

- für Fahrzeuge mit Rechtslenker
- für Fahrzeuge mit 1,5-l-Benzinmotor
- bis Juli 2018 siehe Einbauorte: vorderer Teil des Fahrzeugs

R2 - Relais für Magnetkupplung -J44-

- für Fahrzeuge mit Rechtslenker
- für Fahrzeuge mit Dieselmotor

R3 - nicht belegt

R4 - Relais für Spannungsversorgung der Kl. 15 -J329-

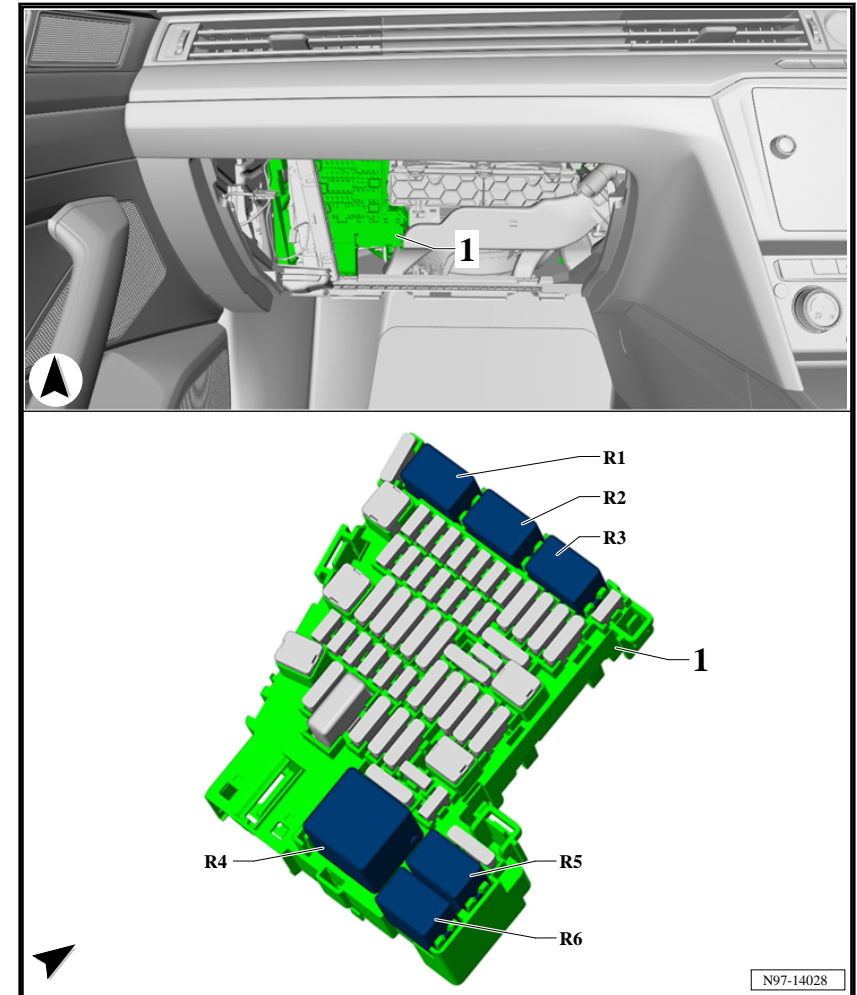
- für Fahrzeuge mit Rechtslenker

R5 - Relais für beheizbare Heckscheibe -J9-

- für Fahrzeuge mit Rechtslenker

R6 - Relais für Steckdosen -J807-

- für Fahrzeuge mit Rechtslenker



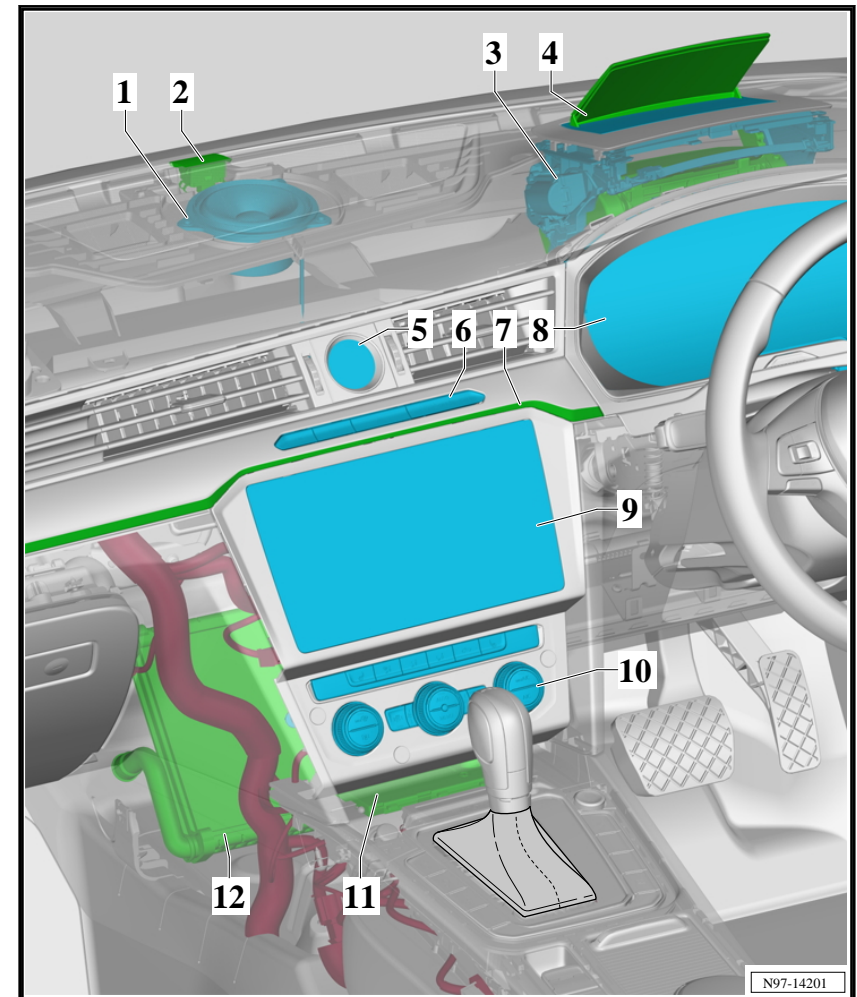
zurück zur Übersicht ⇒ [Seite 1](#)

1.1.10 Schalttafel, Rechtslenker, ab März 2017

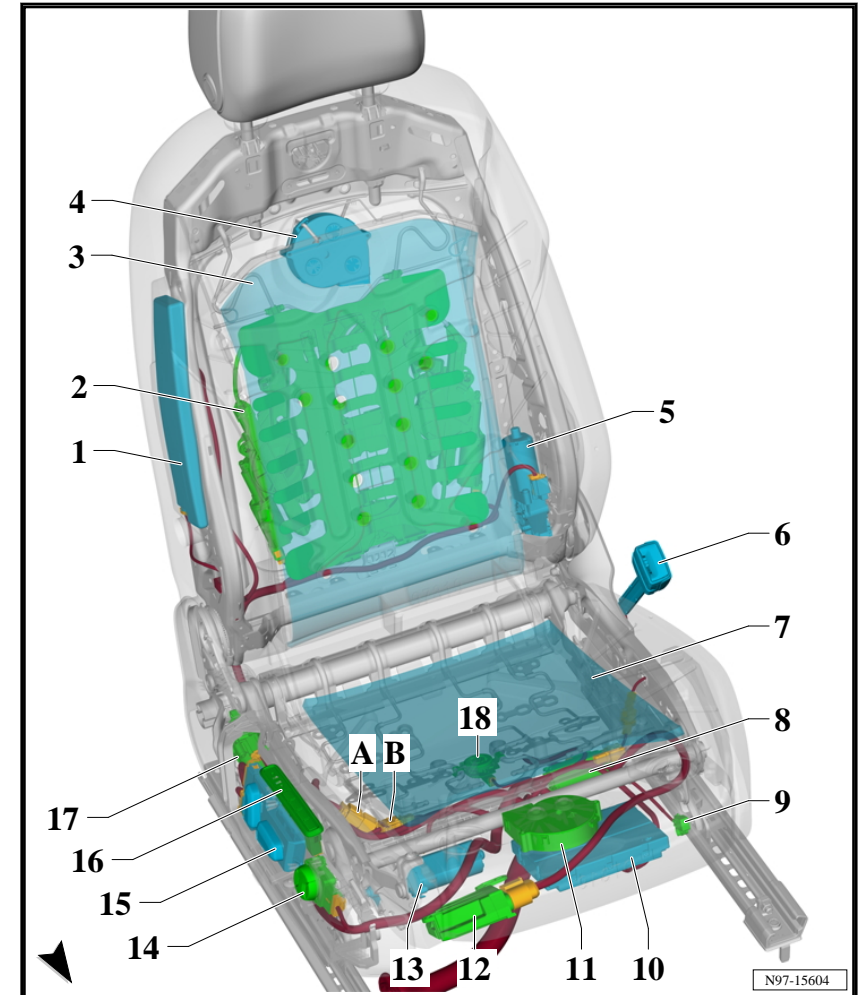


für Fahrzeuge mit Rechtslenker

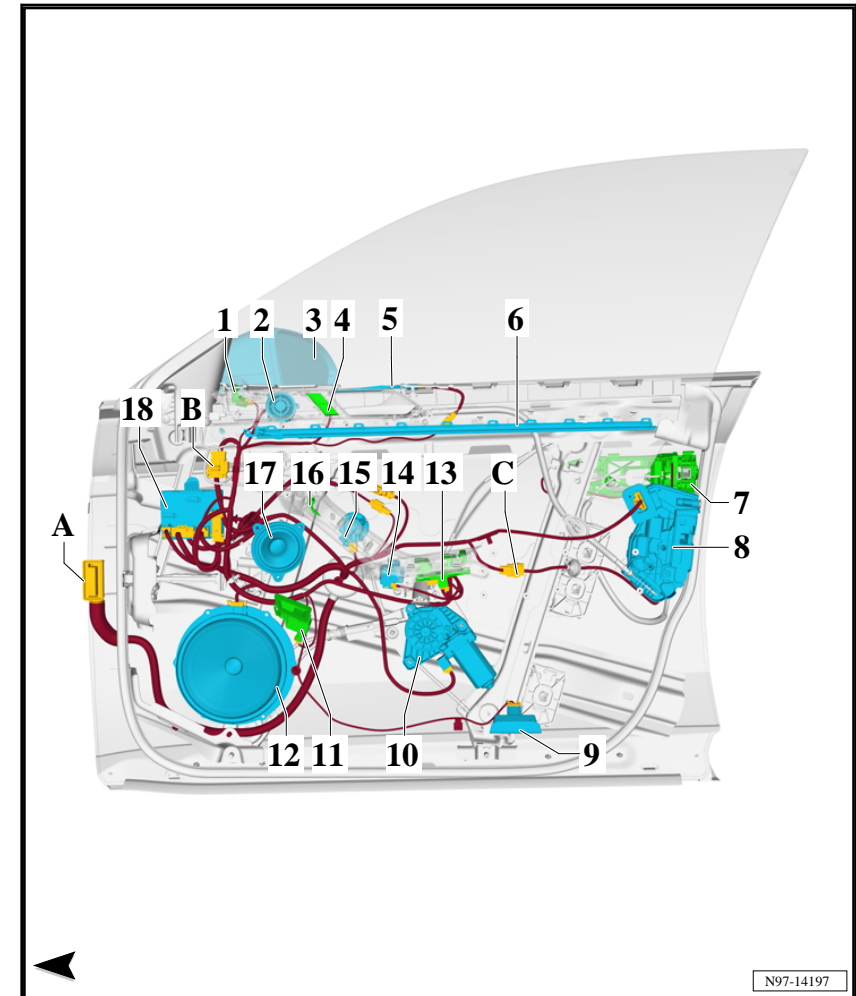
- 1 - Centerlautsprecher -R208-
- 2 - Fotosensor für Sonneneinstrahlung -G107-
- 3 - Motor für Display auf und zu -V301-
- 4 - Steuergerät für Frontscheibenprojektion (Head-up-Display) -J898-
- 5 - Analoguhr -Y-
- 6 - Schaltermodul Schalttafel Mitte -EX22-
- 7 - Leuchtdiode für Ambientebeleuchtung links -L181-
- 8 - Schalttafeleinsatz -KX2-
- 9 - Anzeigeeinheit für Steuergerät der Anzeige- und Bedienungseinheit, Informationen vorn -J685-
- 10 - Heizung-/Klimabedienung -EX21-
- 11 - Ablagefach mit Schnittstelle für Handy -R265-
- 12 - nicht verbaut



- A - Steckverbindung, 2-fach -T2dq-, schwarz / Steckverbindung, 2-fach -T2me-, schwarz**
 - für Fahrzeuge mit elektrischer Sitzverstellung
- A - Steckverbindung, 4-fach -T4aq-, schwarz / Steckverbindung, 4-fach -T4di-, schwarz**
 - für Fahrzeuge ohne elektrischer Sitzverstellung
- A - Steckverbindung, 4-fach -T4ar-, schwarz / Steckverbindung, 4-fach -T4dh-, schwarz**
 - für Fahrzeuge mit Sitzbelüftung
- B - Steckverbindung, 6-fach -T6n-, schwarz / Steckverbindung, 6-fach -T6y-, schwarz**
 - für Fahrzeuge mit Linkslenker
 - je nach Ausstattung
- B - Steckverbindung, 6-fach -T6v-, schwarz / Steckverbindung, 6-fach -T6y-, schwarz**
 - für Fahrzeuge mit Linkslenker
 - je nach Ausstattung
- B - Steckverbindung, 6-fach -T6u-, schwarz / Steckverbindung, 6-fach -T6bt-, schwarz**
 - für Fahrzeuge mit Rechtslenker
- 1 - Zünder für Seitenairbag Fahrerseite -N199-**
 - für Fahrzeuge mit Rechtslenker
- 1 - Zünder für Seitenairbag Beifahrerseite -N200-**
 - für Fahrzeuge mit Linkslenker
- 2 - Lendenwirbelstütze Fahrersitz -VX2-**
 - für Fahrzeuge mit Rechtslenker
- 2 - Lendenwirbelstütze Beifahrersitz -VX3-**
 - für Fahrzeuge mit Linkslenker
- 3 - beheizbare Fahrersitzlehne -Z7-**
 - für Fahrzeuge mit Rechtslenker
- 3 - beheizbare Beifahrersitzlehne -Z9-**
 - für Fahrzeuge mit Linkslenker
- 4 - Lüfter 1 für Sitzlehne vorn rechts -V516-**
- 5 - Motor für Lehnenverstellung des Fahrersitzes -V45-**
 - für Fahrzeuge mit Rechtslenker
- 5 - Motor für Lehnenverstellung des Beifahrersitzes -V46-**
 - für Fahrzeuge mit Linkslenker



- A - Steckverbindung, 27fach -T27b-, schwarz**
 - für Fahrzeuge ohne Umfeldkamera
- A - Steckverbindung, 29fach -T29b-, weiß**
 - für Fahrzeuge mit Umfeldkamera
- B - Steckverbindung, 2fach -T2cd-, schwarz / Steckverbindung, 2fach -T2cv-, schwarz**
 - für Fahrzeuge ohne Ambientebeleuchtung
- B - Steckverbindung, 8fach -T8q-, schwarz / Steckverbindung, 8fach -T8w-, schwarz**
 - für Fahrzeuge mit Ambientebeleuchtung, Ausführung 2
- C - Steckverbindung, 10fach -T10g-, rot / Steckverbindung, 10fach -T10am-, rot**
 - für Fahrzeuge mit Zugang und Startberechtigung
- C - Steckverbindung, 2-fach -T2lj-, schwarz / Steckverbindung, 2-fach -T2lk-, schwarz**
 - für Fahrzeuge ohne Zugang und Startberechtigung
- 1 - Kontrollleuchte für SAFE-Funktion der Zentralverriegelung -K133-**
- 2 - Hochtonlautsprecher vorn rechts -R22-**
- 3 - Außenspiegel Fahrerseite -VX4-**
- 4 - Taster für Innenverriegelung Fahrerseite -E308-**
- 5 - Leuchte für Türinnengriffbeleuchtung Fahrerseite -L219-**
- 6 - Leuchte für Türkonturbeleuchtung vorn rechts -L252-**
- 7 - Türaußengriff Fahrertür -EX6-**
- 8 - Schließeinheit Fahrertür -VX21-**
- 9 - Türwarnleuchte Fahrerseite -W30-**
- 10 - Fensterhebermotor Fahrerseite -V147-**
- 11 - Taster für Fernentriegelung der Heckklappe -E233-**
 - für Fahrzeuge ohne Hybrid-Antrieb
- 11 - Taster für Tankklappen- und Heckklappenfernentriegelung -E463-**
 - für Fahrzeuge mit Hybrid-Antrieb
- 12 - Tieftonlautsprecher vorn rechts -R23-**
- 13 - Bedienungseinheit für Fensterheber in Fahrertür -EX36-**
- 14 - Außenspiegelverstellung -EX11-**
- 15 - Crashsensor für Seitenairbag Fahrerseite -G179-**



zurück zur Übersicht ⇒ [Seite 1](#)

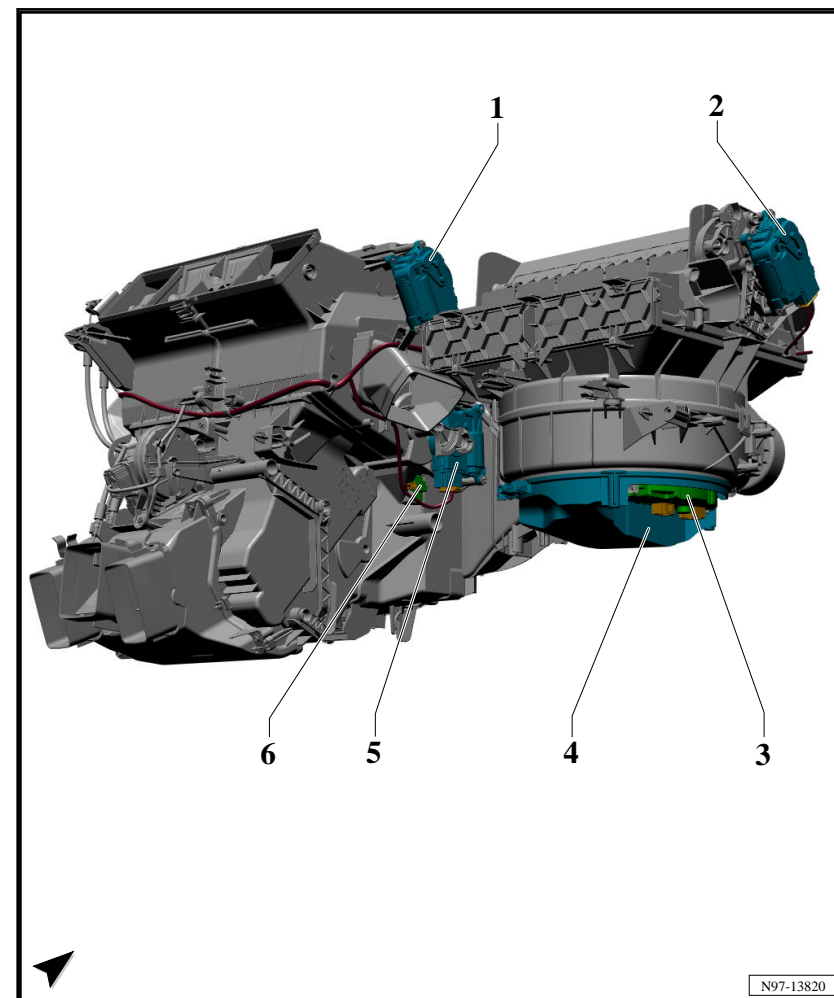
1.5.3 Climatronic, KH0, KH7, Teil 1



Hinweis

für Fahrzeuge mit Climatronic

- 1 - Defrostklappe -VX47-
- 2 - Umluftklappe -VX52-
- 3 - Steuergerät für Frischluftgebläse -J126-
- 4 - Frischluftgebläse -V2-
- 5 - Temperaturklappe vorn rechts -VX35-
- 6 - Temperaturfühler für Verdampfer -G308-



zurück zur Übersicht ⇒ [Seite 1](#)

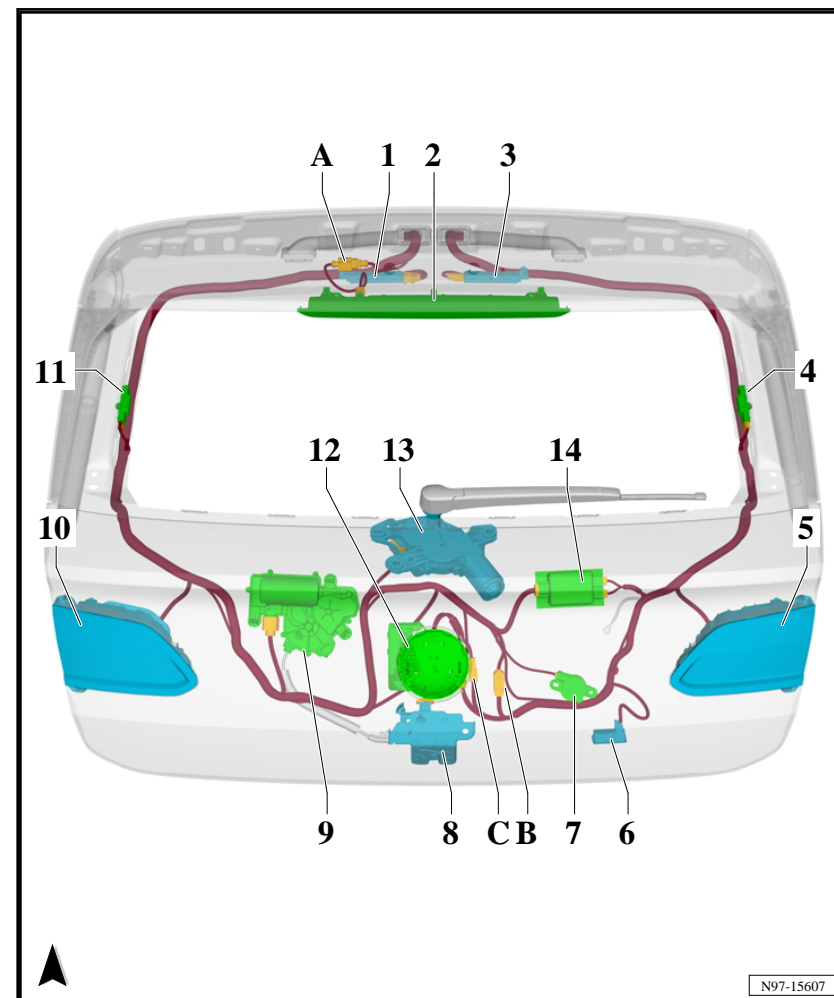
1.1.2 Heckklappe, Sportback



Hinweis

für Sportback

- A - Steckverbindung, 2-fach -T2ru-, schwarz / Steckverbindung, 2-fach -T2rv-, schwarz
- B - Steckverbindung, 10-fach -T10bj-, schwarz / Steckverbindung, 10-fach -T10bi-, schwarz
- C - Steckverbindung, 5-fach -T5i-, blau / Steckverbindung, 5-fach -T5au-, blau
- 1 - Antennenmodul links -R108-
- 2 - Lampe für hochgesetzte Bremsleuchte -M25-
- 3 - Antennenmodul rechts -R109-
- 4 - Frequenzfilter für Frequenzmodulation (FM) in der Minusleitung -R178-
- 5 - Schlussleuchte 2 rechts -MX6-
- 6 - Taster für Schließung der Heckklappe im Kofferraum -E406-
- 7 - Warnsummer für Heckklappe -H32-
- 8 - Schließeinheit für Heckklappe -VX25-
- 9 - Zuziehhilfe der Heckklappe -VX16-
- 10 - Schlussleuchte 2 links -MX5-
- 11 - Frequenzfilter für Frequenzmodulation (FM) in der Plusleitung -R179-
- 12 - Heckklappengriff -EX37-
- 13 - Motor für Heckscheibenwischer -V12-
- 14 - nicht verbaut



1.4.1 Heckseite, Ansicht von rechts, Limousine



Hinweis

für Limousine

- A - Steckverbindung, 10-fach -T10ab-, braun / Steckverbindung, 10-fach -T10c-, braun
- B - Steckverbindung, 10-fach -T10ac-, schwarz / Steckverbindung, 10-fach -T10b-, schwarz
- C - Steckverbindung, 16-fach -T16l-, braun / Steckverbindung, 16-fach -T16c-, braun
- D - Steckverbindung, 4-fach -T4cm-, schwarz / Steckverbindung, 4-fach -T4o-, schwarz
- E - Steckverbindung, 2-fach -T2hs-, lila / Steckverbindung, 2-fach -T2bf-, lila
- 1 - Tankklappenentriegelung -EX13-
- 2 - Steuergerät für Kraftstoffbehälter-Leckdiagnose -J909-
- 3 - Subwoofer -R211-
- 4 - Zünder für Batterieunterbrechung -N253-
 - für Fahrzeuge mit Batterie im Kofferraum
- 5 - Steuergerät für Batterieüberwachung -J367-
 - für Fahrzeuge mit Batterie im Kofferraum
 - Einbauort für Fahrzeuge mit Batterie im Kofferraum -> siehe Einbauorte: vorderer Teil des Fahrzeugs
- 6 - Schlussleuchte links -MX3-
- 7 - Steuergerät für Heckklappe -J605-
- 8 - Kofferraumleuchte 2 -W115-
- 9 - Karosseriebeschleunigungsgeber hinten -G343-
- 10 - Steuergerät für Anhängererkennung -J345-

