



KIA Venga YN
(2009-2019)



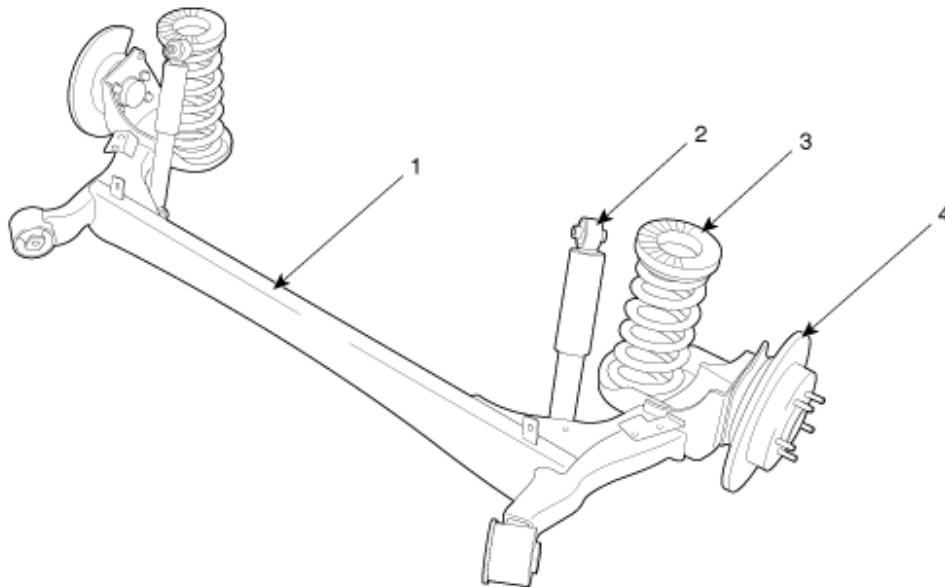
Fahrwerk, Achsen, Lenkung

Inhalt

Antriebswellen und Achsen	2
Technische Daten	2
Spezialwerkzeuge	4
Fehlersuche	5
Achsschenkel	8
Baugruppe Antriebswelle	17
Baugruppe Hinterachse	29
Radaufhängung	32
Technische Daten	32
Fehlersuche	35
Radaufhängung Vorn	41
Radaufhängung Hinten	55
Reifen / Räder	64
Reifendruckwarnsystem	69
Lenkung	90
Allgemeine Informationen	90
Elektronische Servolenkung	91

Radaufhängung Hinten

Bauteile und Bauteile-Übersicht



- 1. Drehstab
- 2. Stoßdämpfer

- 3. Schraubenfeder
- 4. Hintere Scheibe