



**KIA Venga YN**  
(2009-2019)



**Karosseriearbeiten Innen und Außen**

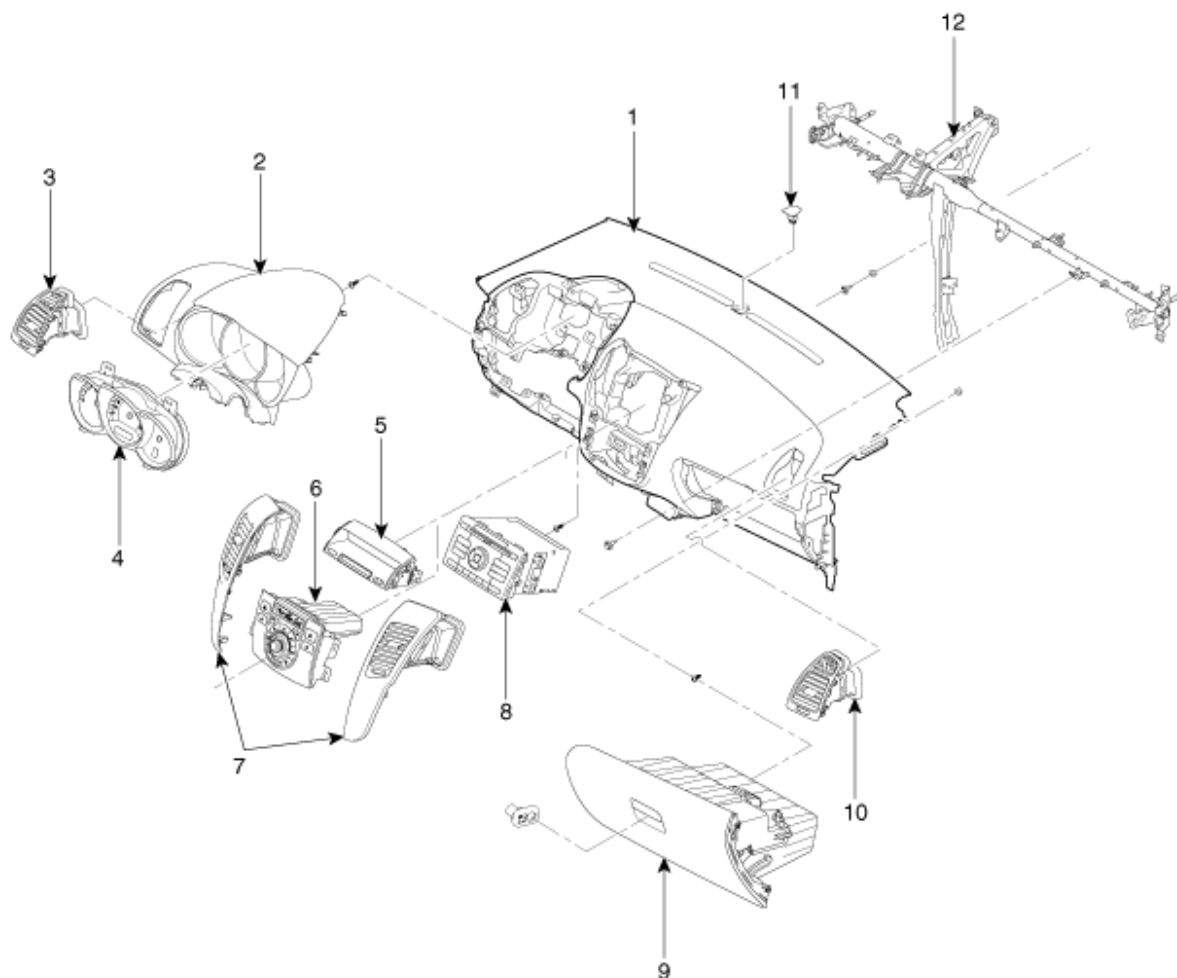
## Inhalt

<b>Technische Daten</b> .....	<b>3</b>
Technische Daten .....	3
Spezialwerkzeuge .....	6
Fehlersuche .....	8
<b>Karosserie außen</b> .....	<b>10</b>
Kotflügel .....	10
Motorhaube .....	11
Heckklappe .....	15
Vordertür .....	19
Hintertür .....	30
Karosserieseitenleisten .....	42
Panorama-Dach .....	44
Spiegel .....	61
Obere Windlaufabdeckung .....	63
<b>Innenraum</b> .....	<b>64</b>
Konsole .....	64
Armaturenbrett .....	69
Dachverkleidung .....	84
Innenverkleidung .....	90
Windschutzscheibe .....	98
Dreiecksfensterscheibe .....	103
Bauteile .....	106
<b>Stoßfänger</b> .....	<b>109</b>
Stoßfänger vorn .....	109
Stoßfänger hinten .....	112
<b>Sitz &amp; elektr. verstellbarer Sitz</b> .....	<b>116</b>
Vordersitz .....	116

Rücksitz .....	124
<b>Sicherheitsgurt .....</b>	<b>140</b>
Bauteile und Bauteile-Übersicht.....	140
Vordersitzgurt.....	141
Rücksitzgurt .....	145

## Armaturenbrett

### Bauteile und Bauteile-Übersicht



- |   |                                   |
|---|-----------------------------------|
| 1. Armaturenbrett                         | 7. Verkleidung der Mittelkonsole  |
| 2. Instrumententafelblende                | 8. Audiogerät                     |
| 3. Seitenluftdüsenkanal (links)           | 9. Handschuhfachrahmen            |
| 4. Kombiinstrument                        | 10. Seitenluftdüsenkanal (rechts) |
| 5. Mittlere Instrumententafelblende oben  | 11. Fotosensor                    |
| 6. Mittlere Instrumententafelblende unten | 12. Armaturenbrettträger          |