



KIA Venga YN
(2009-2019)



Heizung, Lüftung und Klimaanlage

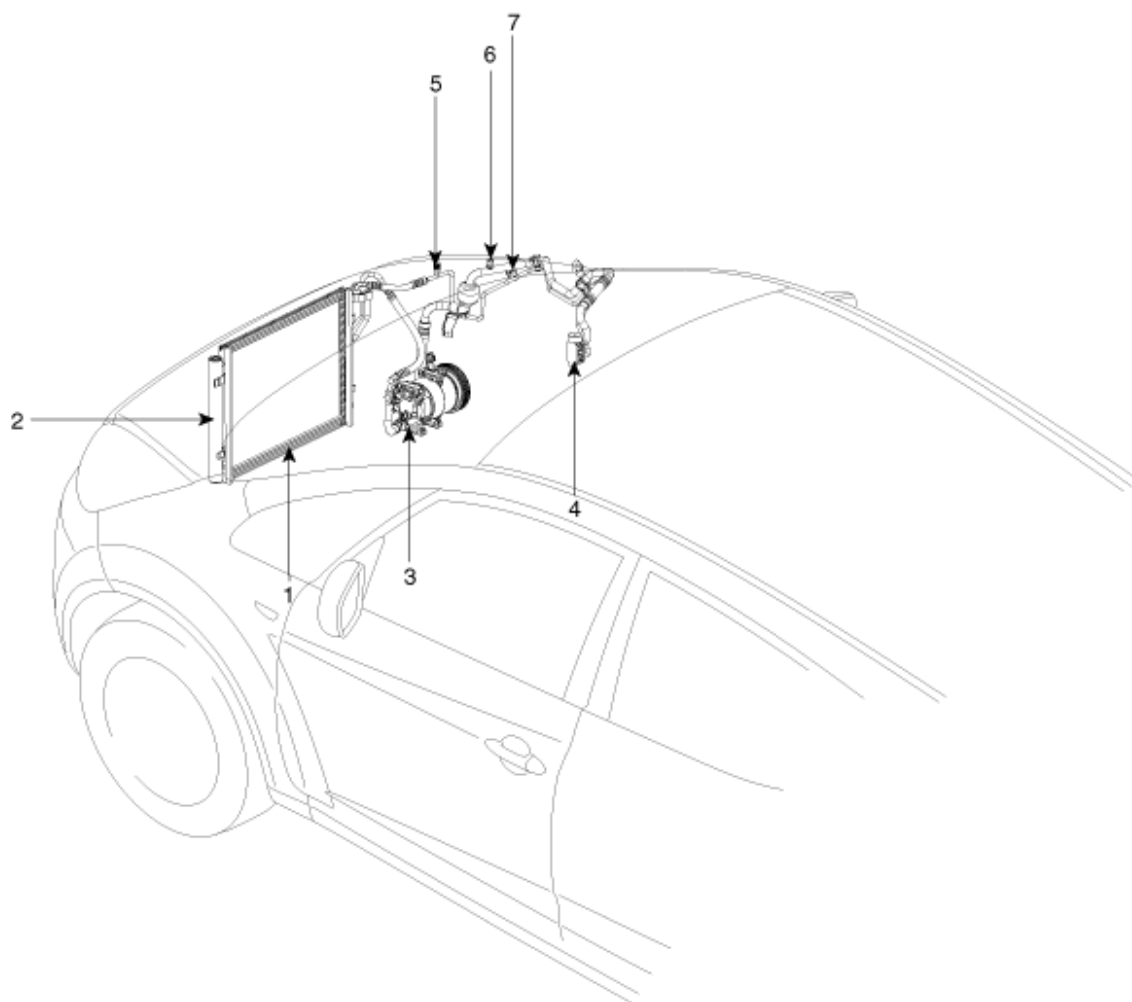
Inhalt

Technische Daten	3
Technische Daten	3
Fehlersuche	5
Spezialwerkzeuge	7
Klimasystem	8
Allgemeine Sicherheitsinformationen und Vorsichtshinweise	8
Beschreibung und Bedienung	10
Reparaturverfahren	11
Bauteile und Bauteile-Übersicht	15
Kompressor	17
Kompressoröl	24
Kondensator	25
Trocknerflasche	28
Kältemittelleitung	30
Klimaanlagen-Druckwandler	32
Verdampfertemperatursensor	36
Fotosensor	39
Außentemperatursensor	41
Luftauslasstemperatursensor	44
Heizung	48
Heizungskasten	48
Temperatur-Stellantrieb	54
Modus-Stellantrieb	59
PTC (positiver Temperaturkoeffizient)	64
Gebälse	68
Gebälseeinheit	68
Gebälsemotor	71

Mosfet-Transistor	74
Gebälsewiderstand	77
Luftfilter Klimaanlagesteuerung.....	80
Einlaß-Stellglied	82
Steuerung	85
Heizungs- und Klimaanlage-Steuergerät (Schaltgetriebe)	85
Heizungs- & Klimaanlage-Steuergerät (vollautomatisch)	90

Bauteile und Bauteile-Übersicht

Motorraum



1. Kondensator
2. Trocknerflasche
3. Kompressor
4. Expansionsventil

5. Wartungsstation (hoch)
6. Wartungsstation (niedrig)
7. Klimaanlage-Druckwandler