



**KIA Venga YN**  
(2009-2019)



**Motormechanik 1,4 Liter Diesel 90 PS**

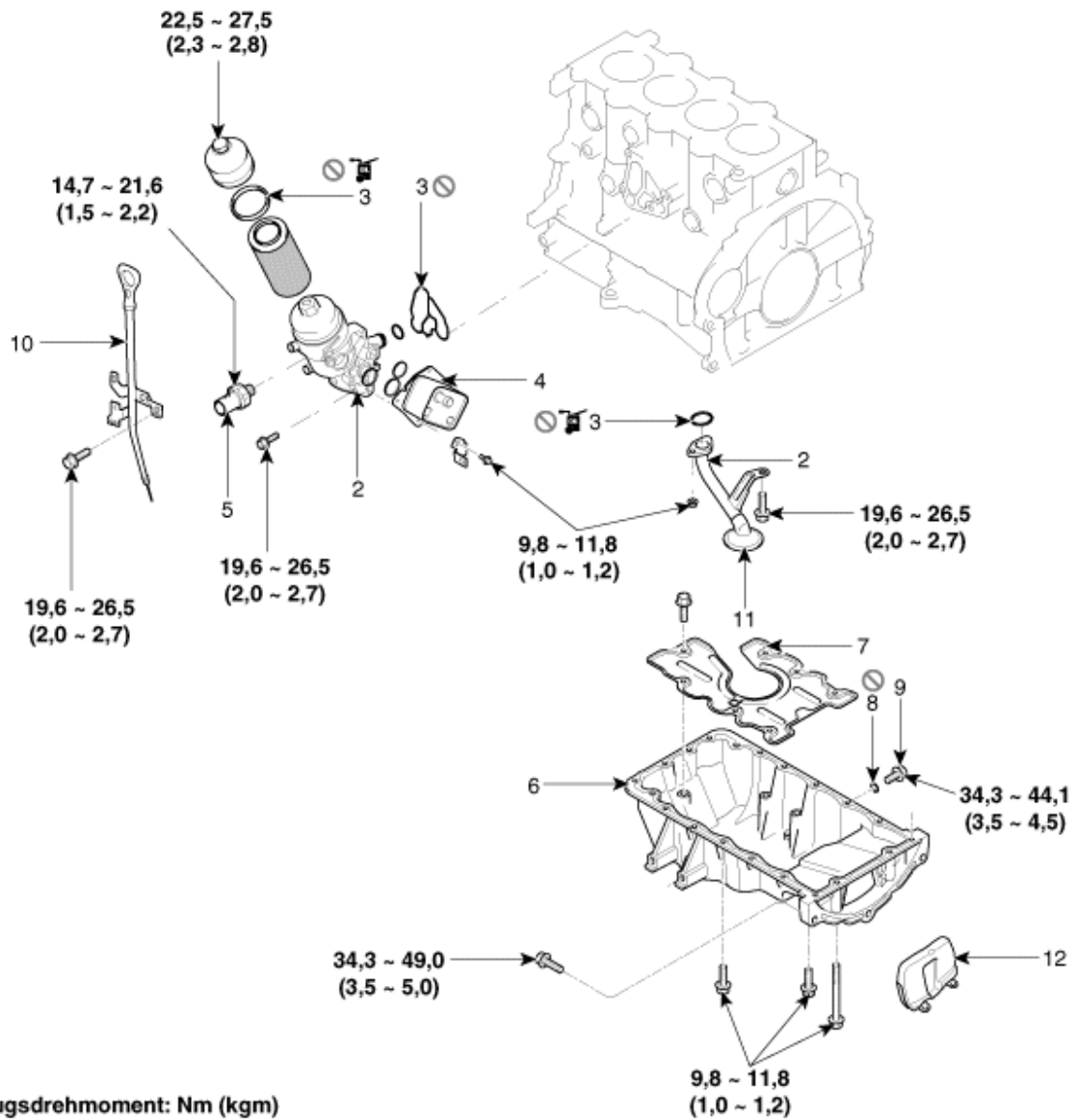
# Inhalt

<b>Technische Daten</b> .....	<b>3</b>
Technische Daten .....	3
Reparaturverfahren .....	12
Fehlersuche .....	14
Spezialwerkzeuge .....	18
<b>Motor- und Getriebeeinheit</b> .....	<b>20</b>
Motoraufhängung .....	20
Motor- und Getriebeeinheit .....	21
<b>Motorsteuerung</b> .....	<b>35</b>
Steuerkette .....	35
<b>Zylinderkopf</b> .....	<b>72</b>
Bauteile und Bauteile-Übersicht .....	72
Reparaturverfahren .....	74
<b>Motorblock</b> .....	<b>95</b>
Bauteile und Bauteile-Übersicht .....	95
Reparaturverfahren .....	96
<b>Motorkühlung</b> .....	<b>118</b>
Kühlmittel .....	118
Kühler .....	120
Thermostat .....	126
Kühlmittelpumpe .....	131
<b>Motorschmierung</b> .....	<b>136</b>
Bauteile und Bauteile-Übersicht .....	136
Motoröl .....	137
ÖlfILTER und Kühler .....	140
Ölpumpe .....	142
Öldruckschalter .....	143

Ansaug- und Abgassystem .....	144
Ansaugkrümmer.....	144
Abgaskrümmer.....	149
Turbolader.....	159
Ladeluftkühler .....	170
Schalldämpfer .....	173

# Motorschmierung

## Bauteile und Bauteile-Übersicht



Anzugsdrehmoment: Nm (kgm)

- |                       |                             |                        |
|-----------------------|-----------------------------|------------------------|
| 1. Schraube           | 5. Öldruckschalter          | 9. Ölablassstopfen     |
| 2. Motorölfilter      | 6. Ölwanne                  | 10. Ölstandsanzeige    |
| 3. O-RING             | 7. Schwallblech             | 11. Ölsieb             |
| 4. Ölkühler-Baugruppe | 8. Dichtung Ölablassstopfen | 12. Ölwanneabschirmung |