



KIA Venga YN
(2009-2019)



Motormechanik 1,6 Liter Diesel 128 PS

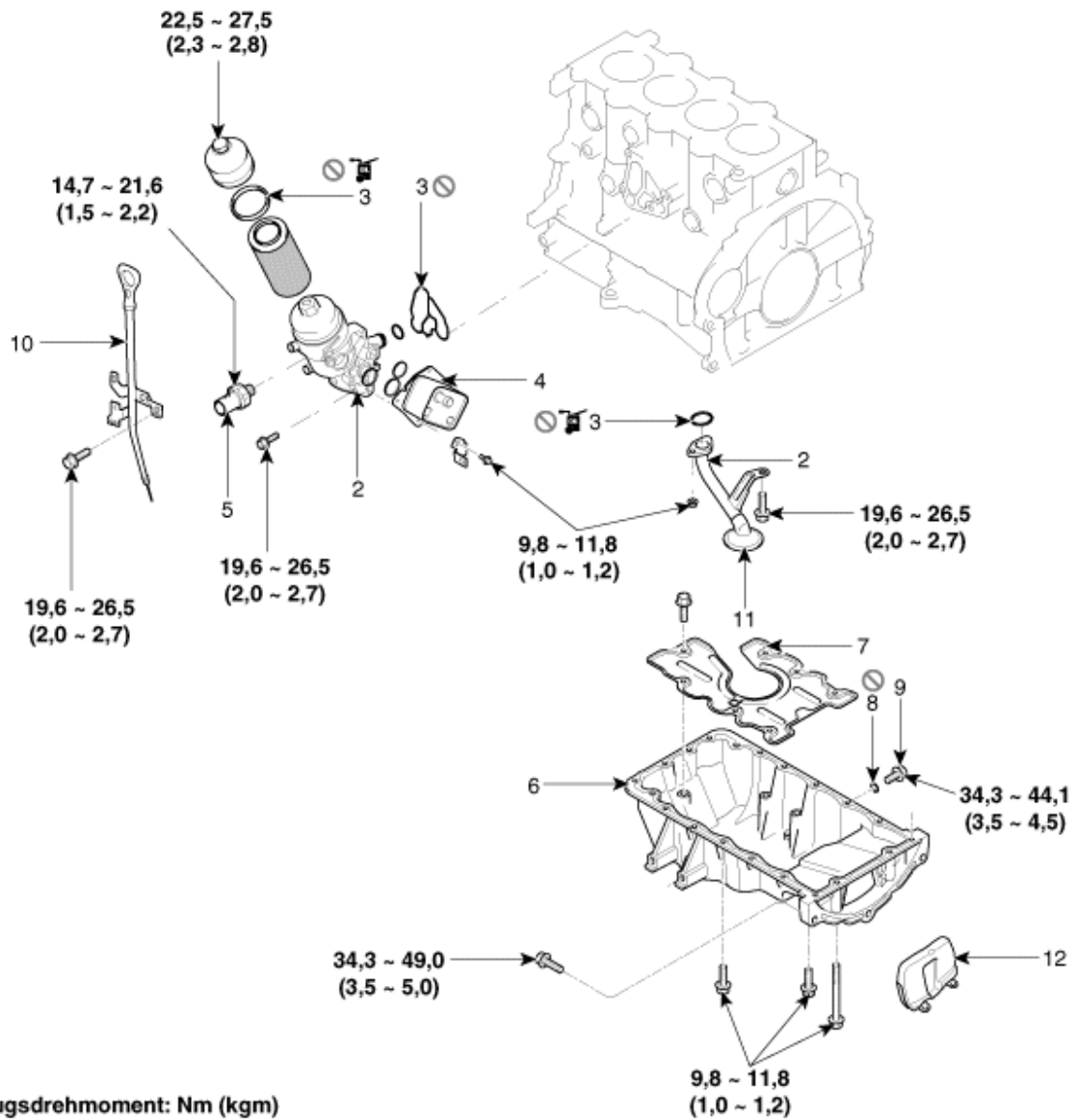
Inhalt

Technische Daten	3
Technische Daten	3
Reparaturverfahren	12
Fehlersuche	14
Spezialwerkzeuge	18
Motor- und Getriebeeinheit	20
Motoraufhängung	20
Motor- und Getriebeeinheit	21
Motorsteuerung	35
Steuerkette	35
Zylinderkopf	72
Bauteile und Bauteile-Übersicht	72
Reparaturverfahren	74
Motorblock	95
Bauteile und Bauteile-Übersicht	95
Reparaturverfahren	96
Motorkühlung	118
Kühlmittel	118
Kühler	120
Thermostat	126
Kühlmittelpumpe	131
Motorschmierung	136
Bauteile und Bauteile-Übersicht	136
Motoröl	137
ÖlfILTER und Kühler	140
Ölpumpe	142
Öldruckschalter	143

Ansaug- und Abgassystem	144
Ansaugkrümmer.....	144
Abgaskrümmer.....	149
Turbolader.....	159
Ladeluftkühler	170
Schalldämpfer	173

Motorschmierung

Bauteile und Bauteile-Übersicht



Anzugsdrehmoment: Nm (kgm)

- | | | |
|-----------------------|-----------------------------|------------------------|
| 1. Schraube | 5. Öldruckschalter | 9. Ölablassstopfen |
| 2. Motorölfilter | 6. Ölwanne | 10. Ölstandsanzeige |
| 3. O-RING | 7. Schwallblech | 11. Ölsieb |
| 4. Ölkühler-Baugruppe | 8. Dichtung Ölablassstopfen | 12. Ölwanneabschirmung |