



KIA Venga YN
(2009-2019)



Motormechanik 1,6 Liter Benziner 125 PS

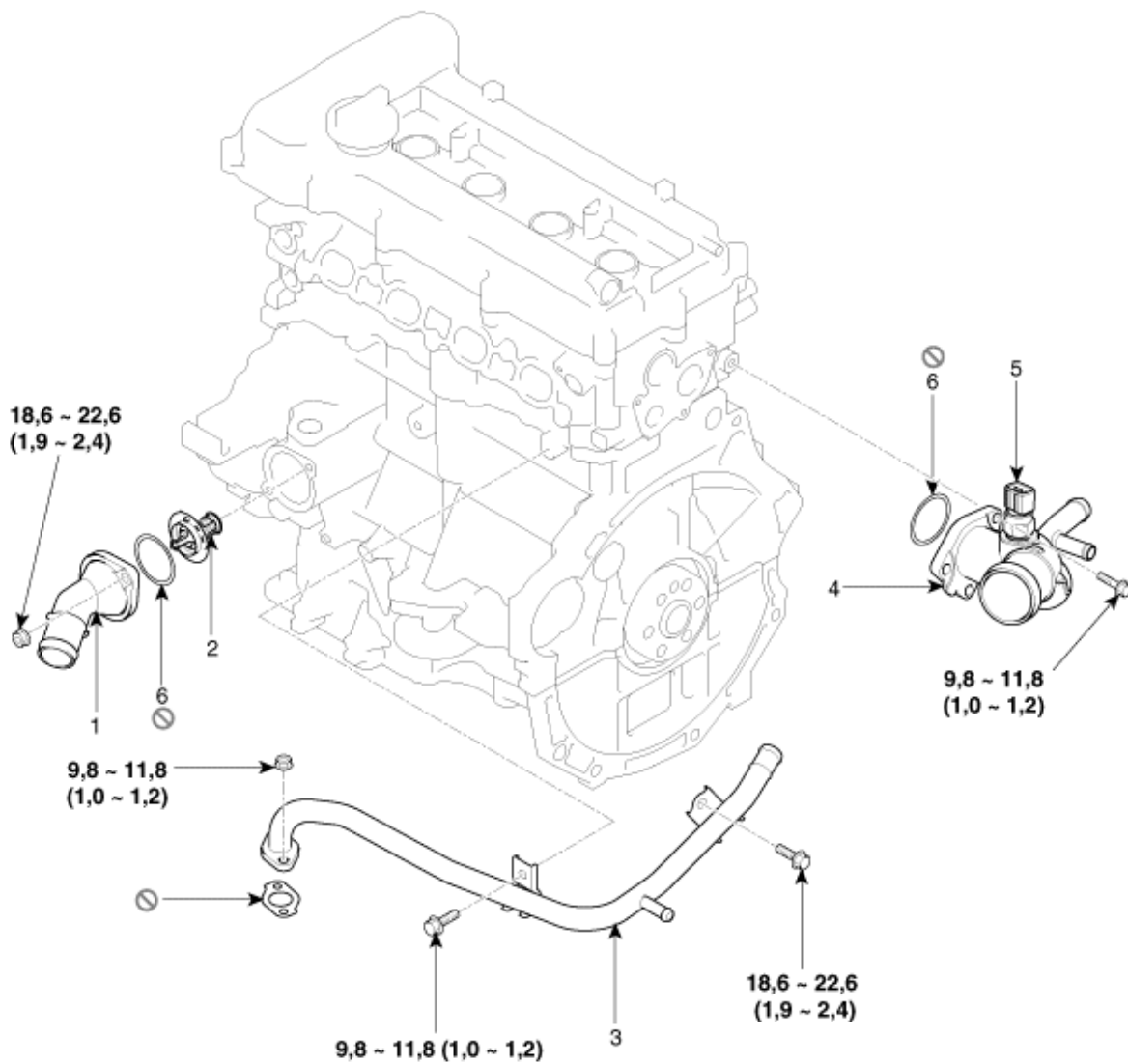
Inhalt

Technische Daten	3
Technische Daten	3
Reparaturverfahren	9
Fehlersuche	16
Spezialwerkzeuge	20
Motor- und Getriebeeinheit	22
Motoraufhängung	22
Motor- und Getriebeeinheit	23
Motorsteuerung	33
Steuerkette	33
Zylinderkopf	53
Bauteile und Bauteile-Übersicht	53
Reparaturverfahren	55
Motorblock	69
Bauteile und Bauteile-Übersicht	69
Reparaturverfahren	71
Motorkühlung	95
Kühlmittel	95
Thermostat	97
Kühlmittelpumpe	102
Kühler	108
Motorschmierung	114
Motoröl	114
Ölwanne	117
Öldruckschalter	119
Ölpumpe	120
Ansaug- und Abgassystem	121

Ansaugkrümmer.....	121
Abgaskrümmer.....	125
Schalldämpfer.....	129

Thermostat

Bauteile und Bauteile-Übersicht



Anzugsdrehmoment: Nm (kgm)

1. Kühlmiteleinlassstutzen
2. Thermostat
3. Heizungsleitung

4. Kühlmitteltemperaturregelung
5. Kühlmitteltemperatursensor
6. O-Ring