



VW Arteon
(2017 >)



Motor 1,5 Liter Benziner 110 kW



Inhaltsverzeichnis

00 - Technische Daten	1
1 Sicherheitshinweise	1
1.1 Sicherheitsmaßnahmen bei Arbeiten an der Kraftstoffversorgung	1
1.2 Sicherheitsmaßnahmen bei Arbeiten an Fahrzeugen mit Start-Stopp-System	1
1.3 Sicherheitsmaßnahmen bei Probefahrt mit Prüf- und Messgeräten	1
1.4 Sicherheitsmaßnahmen bei Arbeiten am Kühlsystem	2
1.5 Sicherheitsmaßnahmen bei Arbeiten an der Zündanlage	2
2 Kennzeichnung	3
2.1 Motornummer/Motormerkmale	3
3 Reparaturhinweise	7
3.1 Sauberkeitsregeln	7
3.2 Allgemeine Hinweise	7
3.3 Allgemeine Reparaturhinweise	8
3.4 Fremdkörper im Motor	8
3.5 Kontaktkorrosion	8
3.6 Leitungsverlegung und -befestigung	8
3.7 Montage von Kühlern und Kondensatoren	8
3.8 Unterdrucksystem prüfen	9
10 - Motor aus- und einbauen	10
1 Motor aus- und einbauen	10
1.1 Motor ausbauen	10
1.2 Motor und Getriebe trennen	20
1.3 Motor am Motor- und Getriebehalter befestigen	23
1.4 Motor einbauen	24
2 Aggregatelagerung	29
2.1 Montageübersicht - Aggregatelagerung	29
2.2 Motorlager aus- und einbauen	41
2.3 Getriebelager aus- und einbauen	42
2.4 Pendelstütze aus- und einbauen	44
2.5 Motor in Einbaulage abfangen	45
2.6 Aggregatelager einstellen	78
2.7 Einstellung der Aggregatelager prüfen	80
3 Motorabdeckung	82
3.1 Motorabdeckung aus- und einbauen	82
13 - Kurbeltrieb	83
1 Zylinderblock Riemenscheibenseite	83
1.1 Montageübersicht - Keilrippenriementrieb	83
1.2 Keilrippenriemen aus- und einbauen	89
1.3 Spannvorrichtung für Keilrippenriemen aus- und einbauen	95
1.4 Schwingungsdämpfer aus- und einbauen	97
1.5 Motorstütze aus- und einbauen	99
1.6 Dichtring für Kurbelwelle Riemenscheibenseite ersetzen	102
2 Zylinderblock Getriebeseite	106
2.1 Montageübersicht - Zylinderblock Getriebeseite	106
2.2 Schwungrad aus- und einbauen	109
2.3 Dichtflansch Getriebeseite aus- und einbauen	111
3 Kurbelwelle	124
3.1 Nadellager in der Kurbelwelle ersetzen	124
3.2 Kurbelwellenmaße	126
3.3 Axialspiel der Kurbelwelle messen	126



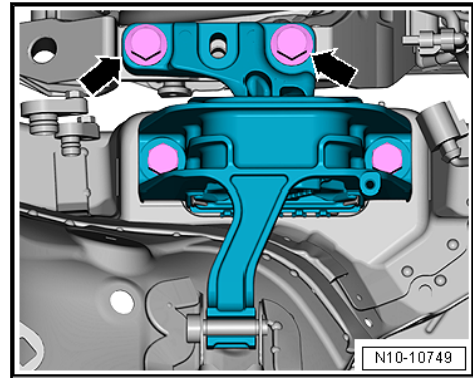
4	Kolben und Pleuel	128
4.1	Montageübersicht - Kolben und Pleuel	128
4.2	Kolben aus- und einbauen	130
4.3	Kolben und Zylinderbohrung prüfen	132
4.4	Neuen Pleuel trennen	134
4.5	Radialspiel der Pleuel prüfen	134
4.6	Ölspritzdüsen aus- und einbauen	135
4.7	Kolben auf OT stellen	136
15	- Zylinderkopf, Ventiltrieb	140
1	Zylinderkopf	140
1.1	Montageübersicht - Zylinderkopf	140
1.2	Montageübersicht - Nockenwellengehäuse	142
1.3	Zylinderkopf aus- und einbauen	145
1.4	Nockenwellengehäuse aus- und einbauen	149
1.5	Kompressionsdruck prüfen	156
2	Zahnriementrieb	159
2.1	Montageübersicht - Zahnriemenschutz	159
2.2	Montageübersicht - Zahnriemen	160
2.3	Montageübersicht - Steuerzeitenwerkzeug	163
2.4	Zahnriemenschutz aus- und einbauen	163
2.5	Zahnriemen aus- und einbauen	165
2.6	Steuerzeitenwerkzeug vormontieren und anbauen	171
2.7	Steuerzeiten prüfen	181
2.8	Steuerzeiten einstellen	184
2.9	Zahnriemen von der Nockenwelle abnehmen	195
3	Ventiltrieb	199
3.1	Montageübersicht - Ventiltrieb	199
3.2	Nockenwellendichtring aus- und einbauen	202
3.3	Nockenwellenversteller aus- und einbauen	214
3.4	Nockensteller aus- und einbauen	227
3.5	Ventil 1 für Nockenwellenverstellung im Einlass N727 aus- und einbauen	229
3.6	Ventil 1 für Nockenwellenverstellung im Auslass N318 aus- und einbauen	230
3.7	Ventilschaftabdichtungen aus- und einbauen	231
3.8	Halter für Radial-Wellendichtring aus- und einbauen	247
4	Ein- und Auslassventile	251
4.1	Ventilführungen prüfen	251
4.2	Ventile prüfen	252
4.3	Ventilmaße	252
17	- Schmierung	253
1	Ölwanne/Ölpumpe	253
1.1	Montageübersicht - Ölwanne/Ölpumpe	253
1.2	Motoröl	258
1.3	Ölwanne aus- und einbauen	258
1.4	Ölpumpe aus- und einbauen	263
1.5	Ölstands- und Öltemperaturgeber G266 aus- und einbauen	266
2	Motorölkühler	267
2.1	Montageübersicht - Motorölkühler	267
2.2	Motorölkühler aus- und einbauen	267
3	Kurbelgehäuseentlüftung	269
3.1	Montageübersicht - Kurbelgehäuseentlüftung	269
3.2	Ölabscheider aus- und einbauen	271
4	Ölfilter/Öldruckschalter	275
4.1	Montageübersicht - Öldruckschalter/Öldruckregelung	275



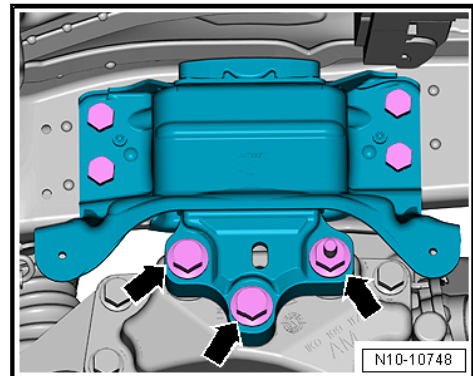
4.2	Öldruckgeber G10 aus- und einbauen	275
4.3	Öldruck und Öldruckschalter prüfen	277
4.4	Ölfiltergehäuse aus- und einbauen	277
4.5	Ventil für Öldruckregelung N428 aus- und einbauen	278
19	- Kühlung	280
1	Kühlsystem/Kühlmittel	280
1.1	Anschlussplan - Kühlmittelschläuche	280
1.2	Kühlsystem auf Dichtigkeit prüfen	282
1.3	Kühlmittel ablassen und auffüllen	286
1.4	Kühlsystem spülen	294
2	Kühlmittelpumpe/Kühlmittelregelung	309
2.1	Montageübersicht - Kühlmittelpumpe/Kühlmittelregler	309
2.2	Montageübersicht - Elektrische Kühlmittelpumpe	311
2.3	Montageübersicht - Kühlmitteltemperaturgeber	311
2.4	Elektrische Kühlmittelpumpe aus- und einbauen	312
2.5	Kühlmittelpumpe aus- und einbauen	315
2.6	Zahnriemenrad für Kühlmittelpumpe aus- und einbauen	320
2.7	Kühlmitteltemperaturgeber G62 aus- und einbauen	325
2.8	Kühlmitteltemperaturgeber am Kühlerausgang G83 aus- und einbauen	327
2.9	Kühlmitteltemperaturgeber am Motorausgang G82 aus- und einbauen	328
2.10	Modul für Motortemperaturregelung GX33 aus- und einbauen	330
2.11	Kühlmittelpumpe prüfen	335
3	Kühlmittelrohre	341
3.1	Montageübersicht - Kühlmittelrohre	341
3.2	Kühlmittelrohre aus- und einbauen	343
4	Kühler/Kühlerlüfter	353
4.1	Montageübersicht - Kühler/Kühlerlüfter	353
4.2	Montageübersicht - Lüfterzarge und Kühlerlüfter	355
4.3	Montageübersicht - Kühlerjalousie	357
4.4	Kühler aus- und einbauen	360
4.5	Kühler für Ladeluftkühlkreislauf aus- und einbauen	363
4.6	Lüfterzarge aus- und einbauen	368
4.7	Kühlerlüfter aus- und einbauen	369
4.8	Kühlerjalousie aus- und einbauen	371
4.9	Stellmotor für Kühlerjalousie V544 aus- und einbauen	373
21	- Aufladung	379
1	Abgasturbolader	379
1.1	Montageübersicht - Abgasturbolader	379
1.2	Abgasturbolader aus- und einbauen	385
1.3	Anschlussstutzen für Abgasturbolader aus- und einbauen	391
1.4	Modul für Ladedruckregelung GX34 aus- und einbauen	393
2	Ladeluftsystem	398
2.1	Montageübersicht - Ladeluftsystem	398
2.2	Ladeluftkühler aus- und einbauen	401
2.3	Ladedruckgeber GX26 aus- und einbauen	404
2.4	Ladeluftsystem auf Dichtigkeit prüfen	405
2.5	Luftführungsrohr aus- und einbauen	409
2.6	Ladeluftkühler auf Dichtigkeit prüfen	416
24	- Kraftstoffaufbereitung, Einspritzung	423
1	Einspritzanlage	423
1.1	Einbauorteübersicht - Einspritzanlage	423
2	Luftfilter	433



2.1	Montageübersicht - Luftfiltergehäuse	433
2.2	Luftfiltergehäuse aus- und einbauen	435
2.3	Luftführung am Schlossträger aus- und einbauen	437
3	Saugrohr	441
3.1	Montageübersicht - Saugrohr	441
3.2	Saugrohr aus- und einbauen	444
3.3	Drosselklappensteuereinheit GX3 aus- und einbauen	450
3.4	Drosselklappensteuereinheit GX3 reinigen	452
4	Einspritzventile	454
4.1	Montageübersicht - Kraftstoffverteiler mit Einspritzventilen	454
4.2	Kraftstoffverteiler aus- und einbauen	456
4.3	Einspritzventile aus- und einbauen	457
4.4	Einspritzventile reinigen	465
5	Geber und Sensoren	468
5.1	Saugrohrgeber GX9 aus- und einbauen	468
5.2	Kraftstoffdruckgeber G247 aus- und einbauen	470
5.3	Kraftstoffdruckgeber G247 prüfen	471
5.4	Drucksensor 1 für Abgas G450 aus- und einbauen	476
5.5	Modul für Luftmassenmessung GX35 aus- und einbauen	477
6	Hochdruckpumpe	478
6.1	Montageübersicht - Hochdruckpumpe	478
6.2	Hochdruckpumpe aus- und einbauen	479
6.3	Hochdruckrohr aus- und einbauen	481
7	Lambdasonde	483
7.1	Montageübersicht - Lambdasonde	483
7.2	Lambdasonde aus- und einbauen	484
8	Motorsteuergerät	486
8.1	Motorsteuergerät J623 aus- und einbauen	486
26 - Abgasanlage		494
1	Abgasrohre/Schalldämpfer	494
1.1	Montageübersicht - Schalldämpfer	494
1.2	Schalldämpfer aus- und einbauen	509
1.3	Abgasrohre/Schalldämpfer trennen	525
1.4	Abgasanlage spannungsfrei einrichten	526
1.5	Abgasanlage auf Dichtigkeit prüfen	527
1.6	Einbaulage Klemmhülse	528
1.7	Montageübersicht - Abgasvorrohr	529
1.8	Halter für das Abgasvorrohr aus- und einbauen	530
2	Abgasreinigung	532
2.1	Montageübersicht - Abgasreinigung	532
2.2	Katalysator aus- und einbauen	535
2.3	Partikelfilter aus- und einbauen	540
2.4	Abgasklappensteuereinheit J883 aus- und einbauen	541
28 - Zündanlage		542
1	Zündanlage	542
1.1	Montageübersicht - Zündanlage	542
1.2	Zündspulen mit Leistungsendstufen aus- und einbauen	544
1.3	Klopfsensor 1 G61 aus- und einbauen	548
1.4	Motordrehzahlgeber G28 aus- und einbauen	549
1.5	Positionsgeber für Einlassnockenwelle G1002 aus- und einbauen	551
1.6	Positionsgeber für Auslassnockenwelle G1003 aus- und einbauen	552

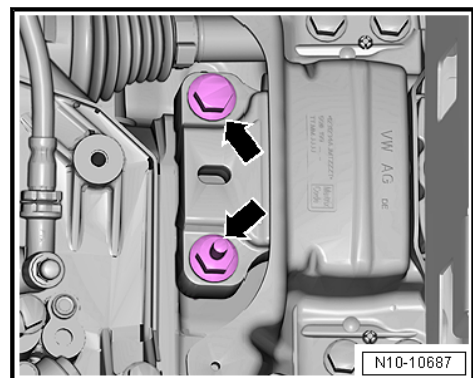


Fahrzeuge mit 3-facher Getriebeverschraubung



- Schrauben -Pfeile- für Getriebelager zunächst von Hand bis zur Anlage eindrehen.

Fahrzeuge mit 2-facher Getriebeverschraubung



- Schrauben -Pfeile- für Getriebelager zunächst von Hand bis zur Anlage eindrehen.



Hinweis

Die Schrauben werden erst beim Einstellen der Aggregatlager auf Endanzug gebracht ⇒ e2.6 einstellen“, Seite 78 .

- Motorhalter -T10497B- vom Motor abbauen.
- Anlasser einbauen ⇒ Elektrische Anlage; Rep.-Gr. 27; Anlasser; Montageübersicht - Anlasser.



1 - Schraube

- ersetzen
- Anzugsreihenfolge \Rightarrow [Abb. „Motorstütze - Anzugsdrehmoment und -reihenfolge“](#), Seite 31

2 - Motorstütze

- Anzugsdrehmoment und -reihenfolge \Rightarrow [Abb. „Motorstütze - Anzugsdrehmoment und -reihenfolge“](#), Seite 31

3 - Motorlager

- mit Tragarm
- aus- und einbauen \Rightarrow [a2.2 us- und einbauen“](#), Seite 41

4 - Schraube

- ersetzen
- 40 Nm +90°

5 - Schraube

- ersetzen
- 23 Nm +90°

6 - Schraube

- 8 Nm

7 - Halter

- nicht bei allen Fahrzeugen verbaut

8 - Schraube

- ersetzen
- 60 Nm +90°

9 - Pendelstütze

- aus- und einbauen \Rightarrow [a2.4 us- und einbauen“](#), Seite 44

10 - Schraube

- ersetzen
- Anzugsdrehmoment und -reihenfolge \Rightarrow [Abb. „Pendelstütze einbauen“](#), Seite 31

11 - Schraube

- ersetzen
- Anzugsdrehmoment und -reihenfolge \Rightarrow [Abb. „Pendelstütze einbauen“](#), Seite 31

12 - Schrauben

- ersetzen
- Anzugsdrehmoment und -reihenfolge \Rightarrow [Abb. „Pendelstütze einbauen“](#), Seite 31

13 - Schraube

- in den Varianten Einfach- oder Doppelschraube ausgeführt
- ersetzen
- 60 Nm +90°

14 - Schraube

- ersetzen

