



VW Arteon
(2017 >)



Fahrwerk, Achsen, Lenkung



Inhaltsverzeichnis

00 - Technische Daten	1
1 Sicherheitshinweise	1
1.1 Sicherheitsmaßnahmen bei Arbeiten an Fahrzeugen mit Start-Stopp-System	1
1.2 Sicherheitsmaßnahmen bei Arbeiten am Hochvoltsystem	1
1.3 Sicherheitsmaßnahmen bei Arbeiten in der Nähe von Hochvoltkomponenten	2
1.4 Sicherheitsmaßnahmen bei Arbeiten am Aggregateträger	2
2 Reparaturhinweise	3
2.1 Undichtigkeiten an Stoßdämpfern	3
2.2 Geräusche an Stoßdämpfern	3
2.3 Stoßdämpfer im ausgebauten Zustand prüfen	4
2.4 Lenkgetriebe	4
2.5 Dichtungen, Dichtringe	5
2.6 Schrauben, Muttern	5
2.7 Elektrische Bauteile	5
2.8 Radlagerung in Leergewichtslage heben bei Fahrzeugen mit Schraubenfeder	6
3 Beurteilung von Unfallfahrzeugen	10
3.1 Prüfliste für die Bewertung des Fahrwerks bei Unfallfahrzeugen	10
4 Entsorgung	12
4.1 Gasdruckstoßdämpfer vorn entgasen und entleeren	12
4.2 Gasdruckstoßdämpfer hinten entgasen und entleeren	14
40 - Radaufhängung vorn	16
1 Vorderachse	16
1.1 Einbauorteübersicht - Vorderachse	16
2 Aggregateträger	19
2.1 Montageübersicht - Aggregateträger	19
2.2 Aggregateträger ohne Lenkgetriebe aus- und einbauen	20
2.3 Aggregateträger mit Lenkgetriebe aus- und einbauen	25
2.4 Aggregateträger in Stand setzen	33
2.5 Gewinde im Längsträger in Stand setzen	46
2.6 Aggregateträger fixieren	46
2.7 Aggregateträger absenken	51
3 Stabilisator	56
3.1 Montageübersicht - Stabilisator	56
3.2 Stabilisator aus- und einbauen	56
3.3 Koppelstange aus- und einbauen	62
4 Federbein, Achslenker oben	64
4.1 Montageübersicht - Federbein, Achslenker oben	64
4.2 Federbein aus- und einbauen	65
4.3 Federbein in Stand setzen	76
5 Achslenker unten, Achsgelenk	81
5.1 Montageübersicht - Achslenker unten, Achsgelenk	81
5.2 Achslenker unten aus- und einbauen	82
5.3 Achsgelenk prüfen	96
5.4 Achsgelenk aus- und einbauen	96
5.5 Gummimetalllager vorn für Achslenker unten ersetzen	101
5.6 Gummimetalllager hinten für Achslenker unten ersetzen	105
6 Radlagerung	109
6.1 Montageübersicht - Radlagerung	109
6.2 Radlagergehäuse aus- und einbauen	109
6.3 Radlagereinheit aus- und einbauen	116



7	Gelenkwelle	121
7.1	Übersicht - Gelenkwelle	121
7.2	Montageübersicht - Gelenkwelle	122
7.3	Gelenkwelle aus- und einbauen	128
7.4	Gelenkwellenschraubung lösen und festziehen	150
7.5	Wärmeschutzblech Gelenkwelle aus- und einbauen	151
7.6	Gelenkwelle zerlegen und zusammenbauen	152
7.7	Gleichlaufgelenk außen prüfen	176
7.8	Gleichlaufgelenk innen prüfen	177
42	- Radaufhängung hinten	181
1	Hinterachse	181
1.1	Übersicht - Hinterachse	181
1.2	Hinterachse absenken	183
1.3	Hinterachse aus- und einbauen	193
1.4	Verkleidung für Hinterachse aus- und einbauen	208
2	Aggregateträger	210
2.1	Montageübersicht - Aggregateträger	210
2.2	Montageübersicht - Anbauteile für Aggregateträger	211
2.3	Aggregateträger fixieren	212
2.4	Aggregateträger in Stand setzen	227
3	Stabilisator	244
3.1	Montageübersicht - Stabilisator	244
3.2	Stabilisator aus- und einbauen	245
3.3	Koppelstange aus- und einbauen	247
4	Achsenlenker, Spurstange	250
4.1	Montageübersicht - Querlenker	250
4.2	Montageübersicht - Spurstange	254
4.3	Querlenker oben aus- und einbauen	255
4.4	Querlenker unten aus- und einbauen	257
4.5	Spurstange aus- und einbauen	259
5	Federbein/Stoßdämpfer, Feder	261
5.1	Montageübersicht - Federbein/Stoßdämpfer, Feder	261
5.2	Stoßdämpfer aus- und einbauen	262
5.3	Stoßdämpfer in Stand setzen	266
5.4	Feder aus- und einbauen	268
6	Radlagerung, Längslenker	276
6.1	Montageübersicht - Radlagerung	276
6.2	Montageübersicht - Längslenker	278
6.3	Radlagergehäuse aus- und einbauen	279
6.4	Radlagereinheit aus- und einbauen	291
6.5	Gummimetalllager für Radlagergehäuse ersetzen	299
6.6	Längslenker mit Lagerbock aus- und einbauen	302
6.7	Längslenker in Stand setzen	307
7	Gelenkwelle	318
7.1	Montageübersicht - Gelenkwelle	318
7.2	Gelenkwellenschraubung lösen und festziehen	322
7.3	Gelenkwelle aus- und einbauen	323
7.4	Gelenkwelle zerlegen und zusammenbauen	331
7.5	Gleichlaufgelenk außen prüfen	336
7.6	Gleichlaufgelenk innen prüfen	338
43	- Niveauregelung	341
1	Elektronisch geregelte Dämpfung	341
1.1	Einbauorteübersicht - elektronisch geregelte Dämpfung	341



1.2	Steuergerät für elektronisch geregelte Dämpfung J250 aus- und einbauen	343
1.3	Karosseriebeschleunigungsgeber vorn G341/G342 aus- und einbauen	346
1.4	Karosseriebeschleunigungsgeber hinten links G699 aus- und einbauen	348
2	Geber für Fahrzeugniveau	353
2.1	Montageübersicht - Geber für Fahrzeugniveau vorn	353
2.2	Montageübersicht - Geber für Fahrzeugniveau hinten	354
2.3	Geber für Fahrzeugniveau vorn G78/G289 aus- und einbauen	355
2.4	Geber für Fahrzeugniveau hinten G76/G77 aus- und einbauen	357
44	- Räder, Reifen, Fahrzeugvermessung	360
1	Achsvermessung	360
1.1	Hinweise zur Achsvermessung	360
1.2	Prüfvoraussetzungen	361
1.3	Messvorbereitungen	361
1.4	Sollwerte für Achsvermessung	363
1.5	Arbeitsablauf für die Achsvermessung	366
1.6	Notwendigkeit einer Achsvermessung	367
1.7	Fahrzeugdatenträger	368
1.8	Sturz an der Vorderachse einstellen	369
1.9	Sturz an der Hinterachse einstellen	371
1.10	Spur an der Hinterachse einstellen	372
1.11	Spur an der Vorderachse einstellen	373
1.12	Felgenschlagkompensation	375
1.13	Maximalen Lenkeinschlag prüfen	375
2	Automatische Distanzregelung	377
2.1	Automatische Distanzregelung kalibrieren	377
3	Frontkamera für Assistenzsysteme	390
3.1	Frontkamera für Assistenzsysteme kalibrieren	390
48	- Lenkung	398
1	Lenkrad	398
1.1	Montageübersicht - Lenkrad	398
1.2	Lenkrad aus- und einbauen	398
2	Lenksäule	401
2.1	Montageübersicht - Lenksäule	401
2.2	Lenksäule auf Beschädigung prüfen	402
2.3	Handhabung und Transport der Lenksäule	403
2.4	Lenksäule aus- und einbauen	404
2.5	Steuergerät für elektronische Lenksäulenverriegelung J764 aus- und einbauen	414
3	Lenkgetriebe	417
3.1	Montageübersicht - Lenkgetriebe	417
3.2	Lenkgetriebe aus- und einbauen	422
3.3	Faltenbalg aus- und einbauen	434
3.4	Spurstange aus- und einbauen	436
3.5	Spurstangenkopf aus- und einbauen	441
3.6	Lenkgetriebe in Stand setzen	443
4	Sensoren	448
4.1	Lenkwinkelgeber G85 aus- und einbauen	448

2 Aggregateträger

⇒ [-2.1 Aggregateträger](#), Seite 19

⇒ [o2.2 hne Lenkgetriebe aus- und einbauen](#), Seite 20

⇒ [m2.3 it Lenkgetriebe aus- und einbauen](#), Seite 25

⇒ [i2.4 n Stand setzen](#), Seite 33

⇒ [i2.5 m Längsträger in Stand setzen](#), Seite 46

⇒ [f2.6 ixieren](#), Seite 46

⇒ [a2.7 bsenken](#), Seite 51

2.1 Montageübersicht - Aggregateträger

1 - Aggregateträger

- fixieren ⇒ [Seite 46](#)
- absenken ⇒ [Seite 51](#)
- aus- und einbauen ohne Lenkgetriebe ⇒ [Seite 20](#)
- aus- und einbauen mit Lenkgetriebe ⇒ [Seite 25](#)

2 - Zwischenplatte

- immer zwischen Aggregateträger und Karosserie einsetzen

3 - Gummimetalllager oben für Pendelstütze

- ersetzen ⇒ [Seite 33](#)

4 - Schraube

- nach Demontage ersetzen
- 70 Nm +180°

5 - Schraube

- nach Demontage ersetzen
- 50 Nm +90°

6 - Schraube

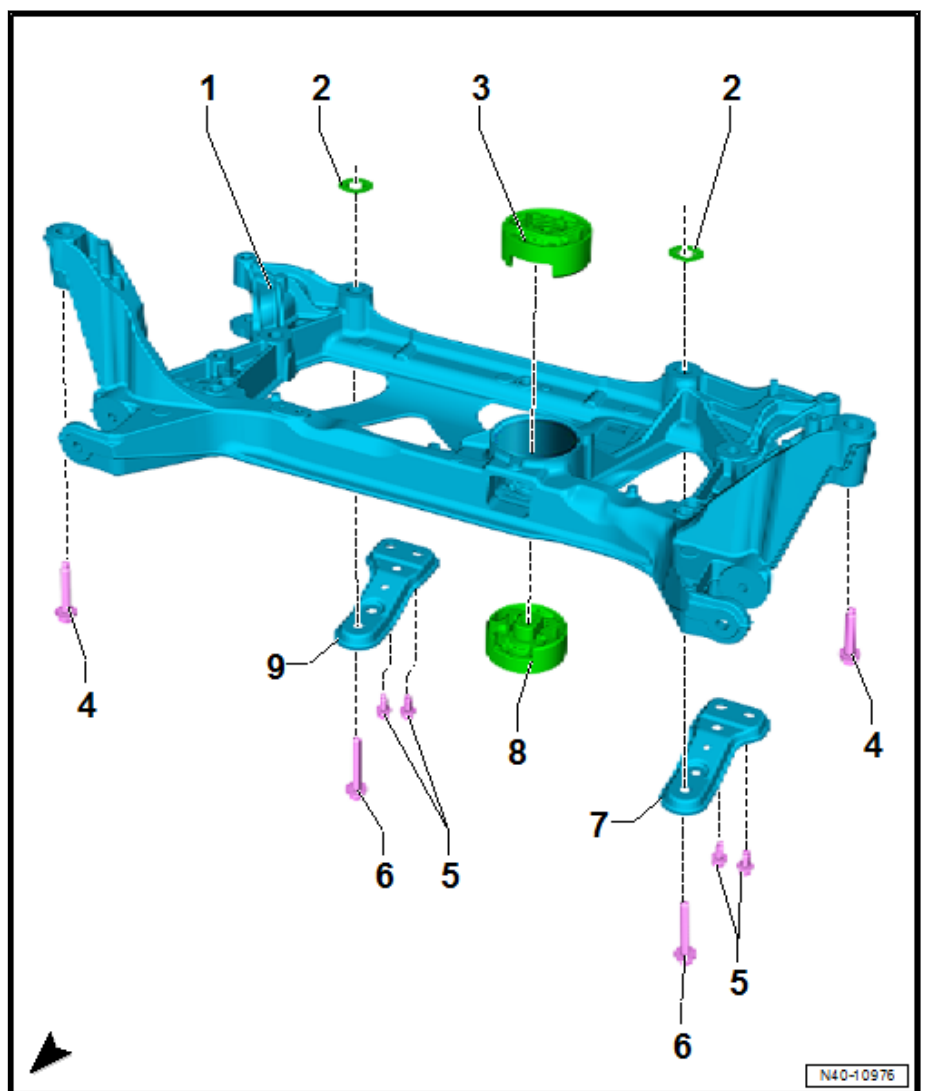
- nach Demontage ersetzen
- 70 Nm +180°

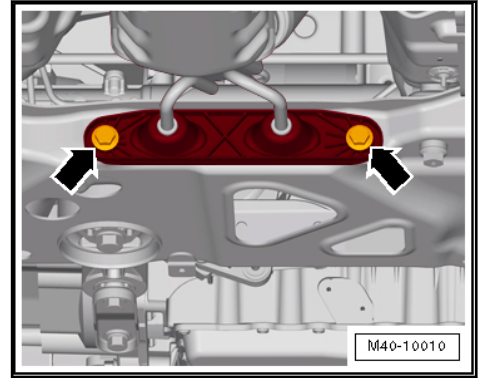
7 - Abstützung links

8 - Gummimetalllager unten für Pendelstütze

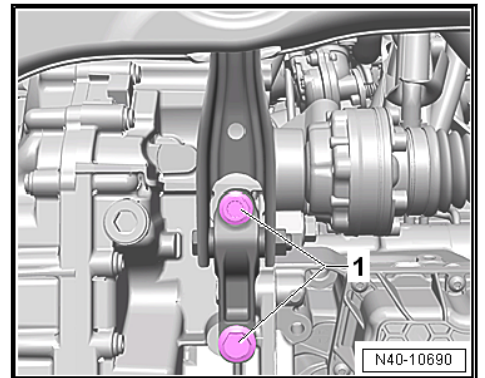
- ersetzen ⇒ [Seite 33](#)

9 - Abstützung rechts

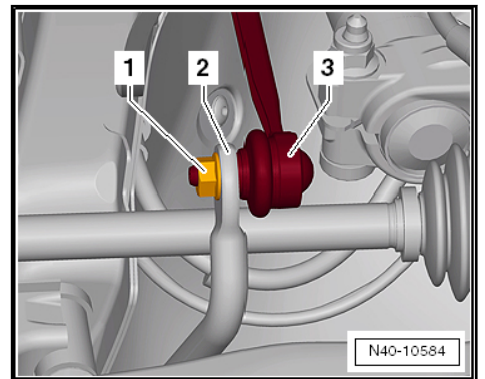




- Schrauben -1- für Pendelstütze herausschrauben.



- Sechskantmutter -1- von der Koppelstange -3- rechts und links abschrauben.



- Koppelstange -3- aus dem Stabilisator -2- auf der rechten und linken Seite herausziehen.
- Muttern -Pfeile- auf der linken und rechten Fahrzeugseite abschrauben.

