



**VW Arteon**  
(2017 >)



**Heizung, Klimaanlage**



## Inhaltsverzeichnis

<b>00 - Technische Daten</b>	<b>1</b>
<b>1 Sicherheitshinweise</b>	<b>1</b>
1.1 Sicherheitsmaßnahmen bei Arbeiten an Klimaanlage	1
1.2 Sicherheitsmaßnahmen bei Umgang mit Kältemitteln	2
1.3 Sicherheitsmaßnahmen bei Arbeiten an Fahrzeugen mit Start-Stopp-System	2
1.4 Sicherheitsmaßnahmen bei Arbeiten am Hochvoltsystem	2
1.5 Sicherheitsmaßnahmen bei Arbeiten in der Nähe von Hochvoltkomponenten	3
1.6 Sicherheitsmaßnahmen bei Arbeiten am Kühlsystem	3
1.7 Sicherheitsmaßnahmen bei Arbeiten an Fahrzeugen mit Stand-/Zusatzheizung	4
1.8 Sicherheitsmaßnahmen bei Probefahrt mit Prüf- und Messgeräten	5
<b>2 Kennzeichnung</b>	<b>6</b>
2.1 Kennzeichnung Heiz- und Klimagerät	6
<b>3 Allgemeine Hinweise</b>	<b>8</b>
3.1 Hinweise zu Fahrzeugen mit Start-Stopp-System	8
3.2 Typschilder	8
<b>4 Reparaturhinweise</b>	<b>12</b>
4.1 Arbeiten am Kältemittelkreislauf	12
4.2 Allgemeine Reparaturhinweise	13
4.3 Dichtungen für Kältemittelkreislauf	13
4.4 Kälteleistung prüfen	14
<b>5 Technische Daten</b>	<b>17</b>
5.1 Füllmengen Kältemittel	17
5.2 Kältemaschinenöl	17
5.3 Ölverteilung	18
<b>80 - Heizung</b>	<b>19</b>
<b>1 Heizung</b>	<b>19</b>
<b>87 - Klimaanlage</b>	<b>20</b>
<b>1 Einbauorteübersicht - Klimaanlage</b>	<b>20</b>
1.1 Einbauorteübersicht - Bauteile außerhalb des Fahrgastraums	20
1.2 Einbauorteübersicht - Bauteile innerhalb des Fahrgastraums vorn	22
<b>2 Kältemittelkreislauf</b>	<b>25</b>
2.1 Systemübersicht - Kältemittelkreislauf	25
2.2 Montageübersicht - Kältemittelleitungen	27
2.3 Montageübersicht - Kondensator	32
2.4 Montageübersicht - Wärmetauscher für Hochvoltbatterie	38
2.5 Druckgeber für Kältemittelkreislauf G805 aus- und einbauen	38
2.6 Expansionsventil aus- und einbauen	40
2.7 Kondensator aus- und einbauen	48
2.8 Trocknerbeutel/Trocknerpatrone aus- und einbauen	51
2.9 Tilgergewicht Kältemittelleitung Niederdruckseite aus- und einbauen	62
2.10 Absaug- und Füllventil, Nieder- und Hochdruckseite aus- und einbauen	62
2.11 Absperrventil für Kältemittel zum Heiz- und Klimagerät N541 aus- und einbauen	65
2.12 Absperrventil für Kältemittel zum Wärmetauscher für Hochvoltbatterie N542 aus- und einbauen	68
2.13 Wärmetauscher für Hochvoltbatterie aus- und einbauen	71
2.14 Kältemittelleitungen mit innerem Wärmetauscher aus- und einbauen	76
2.15 Kältemittelleitung vom Kondensator zum Verdampfer aus- und einbauen	84
2.16 Kältemittelleitung vom Klimakompressor zum Kondensator aus- und einbauen	90
2.17 Kältemittelleitung vom Klimakompressor zum Verdampfer aus- und einbauen	94
2.18 Klimaanlage nach Befüllen des Kältemittelkreislaufs in Betrieb nehmen	99



<b>3</b>	<b>Klimakompressor</b> .....	<b>100</b>
3.1	Montageübersicht - Klimakompressor .....	100
3.2	Montageübersicht - Riemenscheibe .....	105
3.3	Klimakompressor vom Halter ab- und anbauen .....	110
3.4	Klimakompressor aus- und einbauen .....	114
3.5	Sicherung 3 für Hochvoltsystem S353 aus- und einbauen .....	122
3.6	Überdruckablassventil am Klimakompressor prüfen .....	122
3.7	Riemenscheibe aus- und einbauen .....	123
<b>4</b>	<b>Stellmotoren</b> .....	<b>129</b>
4.1	Einbauorteübersicht - Stellmotoren vorn .....	129
4.2	Stellmotor der Temperaturklappe V68 mit Potenziometer G92 aus- und einbauen .....	134
4.3	Stellmotor der Defrostklappe V107 mit Potenziometer G135 aus- und einbauen .....	138
4.4	Stellmotor der Umluftklappe V113 aus- und einbauen .....	142
4.5	Stellmotor der Temperaturklappe links V158 mit Potenziometer G220 aus- und einbauen ..	146
4.6	Stellmotor der Temperaturklappe rechts V159 mit Potenziometer G221 aus- und einbauen .....	150
4.7	Stellmotor der Temperaturklappe hinten V137 aus- und einbauen .....	155
4.8	Stellmotor für Frischluft-Umluft-, Staudruckklappe V425 mit Potenziometer G644 aus- und einbauen .....	156
4.9	Stellmotor für Luftverteilerklappe vorn V426 mit Potenziometer für Stellmotor der Luftverteilerklappe vorn G642 aus- und einbauen .....	160
4.10	Stellmotor für Luftverteilerklappe V428 mit Potenziometer G645 aus- und einbauen .....	166
4.11	Stelleinheit für Luftverteilerklappe aus- und einbauen .....	170
<b>5</b>	<b>Heiz- und Klimagerät vorn</b> .....	<b>178</b>
5.1	Montageübersicht - Heiz- und Klimagerät .....	178
5.2	Montageübersicht - Anbauteile des Heiz- und Klimageräts und des Luftansaugkastens ..	182
5.3	Montageübersicht - Verdampfergehäuse .....	184
5.4	Montageübersicht - Klappen und Trennwände im Luftverteilergehäuse .....	185
5.5	Heiz- und Klimagerät aus- und einbauen .....	188
5.6	Heiz- und Klimagerät zerlegen und zusammenbauen .....	194
5.7	Luftverteilergehäuse aus- und einbauen .....	195
5.8	Halter für Heiz- und Klimagerät aus- und einbauen .....	196
5.9	Verdampfer aus- und einbauen .....	198
5.10	Steuergerät für Frischluftgebläse J126 aus- und einbauen .....	200
5.11	Staub- und Pollenfilter aus- und einbauen .....	201
5.12	Frischluftgebläse V2 aus- und einbauen .....	206
5.13	Heizelement für Luftzusatzheizung Z35 mit Steuergerät für Luftzusatzheizung J604 prüfen .....	208
5.14	Heizelement für Luftzusatzheizung Z35 mit Steuergerät für Luftzusatzheizung J604 aus- und einbauen .....	210
5.15	Wärmetauscher aus- und einbauen .....	213
5.16	Kühlmittelrohre am Wärmetauscher aus- und einbauen .....	234
5.17	Temperaturfühler für Verdampfer G308 aus- und einbauen .....	238
5.18	Kondenswasserablauf prüfen .....	240
5.19	Kondenswasserablauf aus- und einbauen .....	241
5.20	Abschottung aus- und einbauen .....	243
<b>6</b>	<b>Luftführung</b> .....	<b>244</b>
6.1	Montageübersicht - Luftführung und Luftverteilung im Fahrgastraum .....	244
6.2	Frischluftansaugung aus- und einbauen .....	245
6.3	Luftansaugschacht aus- und einbauen .....	248
6.4	Fußraumausströmer Fahrerseite aus- und einbauen .....	248
6.5	Fußraumausströmer Beifahrerseite aus- und einbauen .....	250
6.6	Fußraumausströmer hinten aus- und einbauen .....	252
6.7	Luftführungskanal für Ausströmer hinten aus- und einbauen .....	253
6.8	Luftführungskanal Ausströmer Mittelkonsole hinten aus- und einbauen .....	253
6.9	Zwangsentlüftung des Fahrgastraums prüfen .....	254



6.10	Zwangsentlüftung des Fahrgastraums aus- und einbauen	254
6.11	Luftführung für Luftausströmer Defrost aus- und einbauen	255
6.12	Luftführung für Mittenausströmer aus- und einbauen	256
<b>7</b>	<b>Kühlmittelkreislauf</b>	<b>257</b>
7.1	Anschlussplan - Hochvoltheizung	257
7.2	Montageübersicht - Hochvoltheizung (PTC) ZX17	262
7.3	Hochvoltheizung (PTC) ZX17 aus- und einbauen	263
7.4	Umschaltventil 1 für Kühlmittel N632 aus- und einbauen	270
7.5	Kühlmittelventil für Hochvoltbatterie N688 aus- und einbauen	270
7.6	Kühlmittelpumpe für Hochvoltbatterie V590 aus- und einbauen	270
<b>8</b>	<b>Bedienungs- und Anzeigeeinheit</b>	<b>271</b>
8.1	Übersicht Bedienungs- und Anzeigeeinheit	271
8.2	Bedienungs- und Anzeigeeinheit aus- und einbauen	278
<b>9</b>	<b>Weitere Bauteile zur Steuerung und Regelung</b>	<b>281</b>
9.1	Fotosensor für Sonneneinstrahlung G107 aus- und einbauen	281
9.2	Sensor für Luftgüte und Luftfeuchte außen G935 aus- und einbauen	282
9.3	Temperaturfühler für Außentemperatur G17 aus- und einbauen	284
9.4	Luftfeuchtigkeitsgeber für Klimaanlage G260 aus- und einbauen	284
9.5	Ausströmtemperaturgeber links G150 aus- und einbauen	285
9.6	Ausströmtemperaturgeber rechts G151 aus- und einbauen	286
9.7	Ausströmtemperaturgeber hinten G174 aus- und einbauen	287
9.8	Ausströmtemperaturgeber für Fußraum G192 aus- und einbauen	288
9.9	Steuergerät für Heizung und Klimaanlage J979 aus- und einbauen	289



### 1 - Ausströmtemperaturgeber links -G150-

- nur bei Fahrzeugen mit Climatronic
- Ein nicht richtig montierter Ausströmtemperaturgeber verursacht Strömungsgeräusche.
- prüfen ⇒ Fahrzeugdiagnosetester in der Funktion „Geführte Fehlersuche“ und ⇒ Stromlaufpläne, Fehlersuche Elektrik und Einbauorte
- aus- und einbauen ⇒ [Seite 285](#)

### 2 - Fußraumausströmer Fahrerseite

- Montageübersicht ⇒ [Seite 244](#)
- aus- und einbauen ⇒ [Seite 248](#)

### 3 - Ausströmtemperaturgeber für Fußraum -G192-

- nur bei Fahrzeugen mit Climatronic
- prüfen ⇒ Fahrzeugdiagnosetester in der Funktion „Geführte Fehlersuche“ und ⇒ Stromlaufpläne, Fehlersuche Elektrik und Einbauorte
- aus- und einbauen ⇒ [Seite 288](#)

### 4 - Stellmotor für Luftverteilerklappe vorn -V426- oder Stellmotor für Luftverteilerklappe -V428-

- Einbauorteübersicht ⇒ [Seite 129](#)
- aus- und einbauen ⇒ [Seite 160](#)

### 5 - Stellmotor der Temperaturklappe links -V158- oder Stellmotor der Temperaturklappe -V68-

- Einbauorteübersicht ⇒ [Seite 129](#)
- aus- und einbauen ⇒ [Seite 146](#)

### 6 - Fotosensor für Sonneneinstrahlung -G107-

- nur bei Fahrzeugen mit Climatronic
- aus- und einbauen ⇒ [Seite 281](#)

### 7 - Verdampfer

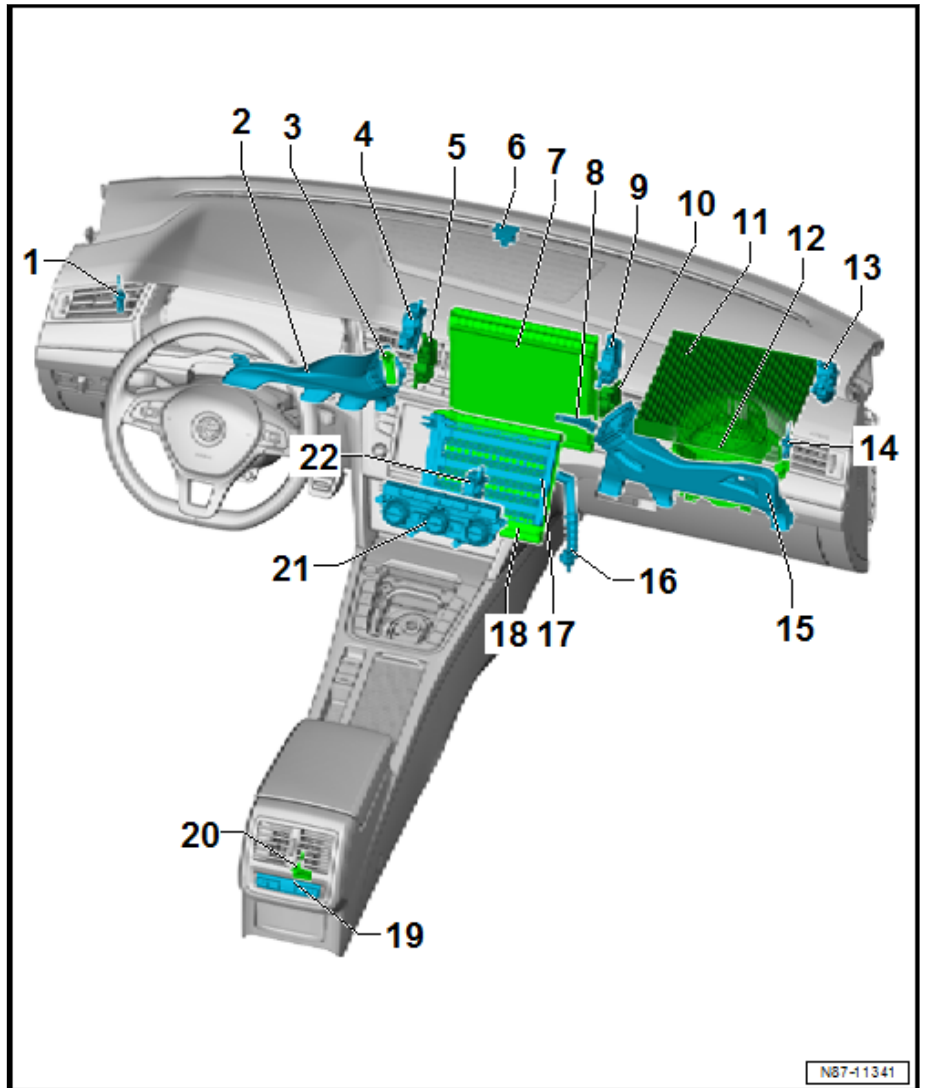
- aus- und einbauen ⇒ [Seite 198](#)

### 8 - Temperaturfühler für Verdampfer -G308-

- prüfen ⇒ Fahrzeugdiagnosetester in der Funktion „Geführte Fehlersuche“ und ⇒ Stromlaufpläne, Fehlersuche Elektrik und Einbauorte
- aus- und einbauen ⇒ [Seite 238](#)

### 9 - Stellmotor der Defrostklappe -V107-

- nur bei Fahrzeugen mit Climatronic
- Einbauorteübersicht ⇒ [Seite 129](#)
- aus- und einbauen ⇒ [Seite 138](#)





## 1 - Kondensator

- unterschiedliche Ausführungen ⇒ Elektronischer Teilekatalog (ETKA)
- Montageübersicht ⇒ [Seite 32](#)
- aus- und einbauen ⇒ [Seite 48](#)

## 2 - Kältemittelleitung

- zum Kondensator

## 3 - Kältemittelleitung - Hochdruckseite

- zur Kältemittelleitung mit innerem Wärmetauscher

## 4 - Serviceanschluss Hochdruckseite

- aus- und einbauen ⇒ [Seite 62](#)
- Abschirmkappe:  $0,4 \pm 0,1$  Nm
- Ventil:  $2 \pm 0,2$  Nm

## 5 - Kältemittelleitung - Niederdruckseite

- zur Kältemittelleitung mit innerem Wärmetauscher
- Abhängig von der Ausführung des Fahrzeugs und der Kältemittelleitung sowie vom Produktionszeitraum kann an der Kältemittelleitung ein zusätzliches Tilgergewicht vorhanden sein ⇒ Elektronischer Teilekatalog (ETKA).
- Tilgergewicht aus- und einbauen ⇒ [Seite 62](#)

## 6 - Serviceanschluss Niederdruckseite

- aus- und einbauen ⇒ [Seite 62](#)
- Abschirmkappe:  $0,4 \pm 0,1$  Nm
- Ventil:  $2 \pm 0,2$  Nm

## 7 - Druckgeber für Kältemittelkreislauf -G805-

- aus- und einbauen ⇒ [Seite 38](#)
- $5 \pm 1$  Nm

## 8 - Kältemittelleitung mit innerem Wärmetauscher

- im inneren Wärmetauscher gibt das auf der Hochdruckseite fließende flüssige warme Kältemittel an das auf der Niederdruckseite fließende dampfförmige kalte Kältemittel Energie ab, dadurch wird der Wirkungsgrad der Klimaanlage erhöht
- vom Kondensator und Klimakompressor
- aus- und einbauen ⇒ [Seite 76](#)

## 9 - Expansionsventil

- aus- und einbauen ⇒ [Seite 40](#)

## 10 - Schrauben

- $4,5$  Nm  $\pm$   $0,5$  Nm

