



## **Kia Stinger**

Typ CK (2018-2021)



**Fahrwerk, Achsen, Lenkung**

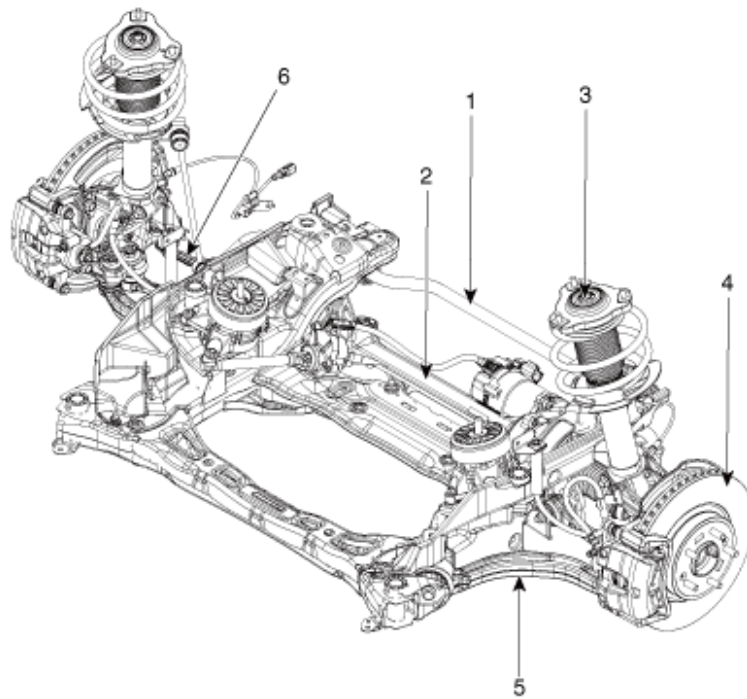
## Inhalt

<b>Antriebswellen und Achsen</b> .....	<b>3</b>
Technische Daten .....	3
Anzugsdrehmoment .....	5
Schmiermittel .....	7
Spezialwerkzeuge .....	8
Fehlersuche .....	11
Achsschenkel .....	12
Baugruppe Hinterachse .....	31
Antriebswelle vorn .....	39
Antriebswelle hinten .....	71
Kardanwelle .....	77
Baugruppe Mitnehmer .....	86
<b>Radaufhängung</b> .....	<b>129</b>
Technische Daten .....	129
Spezialwerkzeuge .....	133
Fehlersuche .....	135
Radaufhängung Vorn .....	141
Radaufhängung Hinten .....	190
ECS (elektronische Fahrwerksregelung) .....	219
Reifen / Räder .....	230
Reifendruckwarnsystem .....	239
<b>Lenkung</b> .....	<b>277</b>
Technische Daten .....	277
Reparaturverfahren .....	279
Fehlersuche .....	280
Lenkrad .....	281

Elektronische Servolenkung.....	289
Lenksäule und Lenkwelle.....	313

## Radaufhängung Vorn

### Bauteile und Bauteile-Übersicht



- 1. Stabilisator vorn.
- 2. Lenkgetriebe
- 3. Federbein vorn

- 4. Hinterachse
- 5. Querlenker
- 6. Kompressionslenker