



Kia Stinger

Typ CK (2018-2021)



Heizung, Lüftung und Klimaanlage

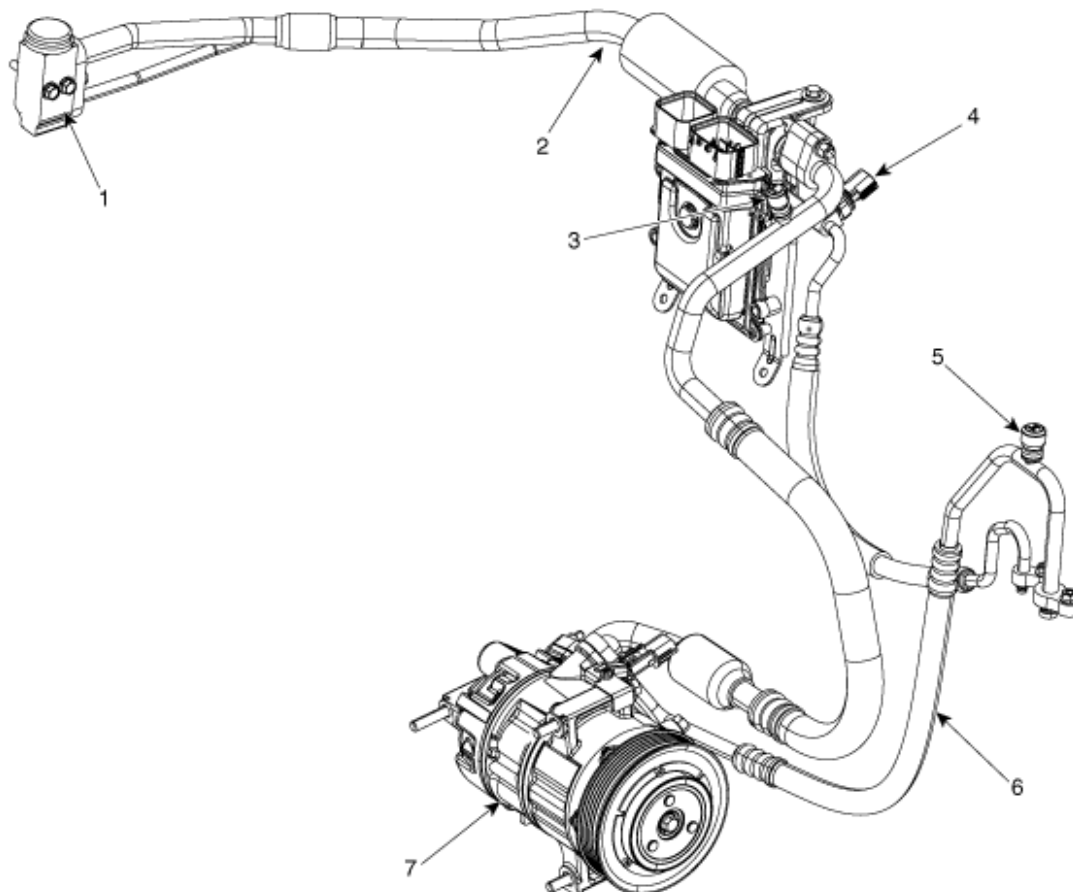
Inhalt

Technische Daten	3
Technische Daten	3
Anzugsdrehmoment	4
Spezialwerkzeuge	5
Fehlersuche	6
Klimasystem	8
Allgemeine Sicherheitsinformationen und Vorsichtshinweise	8
Beschreibung und Bedienung	10
Reparaturverfahren	11
Bauteile und Bauteile-Übersicht	16
Kompressoröl	18
Kältemittelleitung	19
Kompressor	20
Kondensator	38
Trocknerflasche	43
Klimaanlagen-Druckwandler	44
Verdampfer-Wärmetauscher	47
Verdampfertemperatursensor	50
Innenraumsensor (nur DATC)	52
Fotosensor	53
Außentemperatursensor	56
Auto-Beschlagentfernungssensor (nur DATC)	59
Gebälse	61
Gebälseeinheit	61
Gebälsemotor	75
Feldeffekt-Transistor (DATC)	76
Luftfilter Klimaanlagesteuerung	78

Einlaß-Stellglied	81
Steuerung	84
Heizungs- und Klimaanlage-Steuergerät (DATC)	84
Heizungssteuereinheit	92
Heizung.....	97
Heizungskasten	97
Wärmetauscher.....	112
PTC-Heizung	113
Temperatur-Stellantrieb	117
Modus-Stellantrieb	121
Auto-Beschlagentfernungsstellantrieb	124
Temperatur-Stellantrieb der Konsole	127
EIN-/AUS-Stellantrieb Konsole	129

Bauteile und Bauteile-Übersicht

[Motorraum]



1. Expansionsventil
2. Ansaug- und Flüssigkeitsschlauch
3. Wartungsanschluss (Niederdruck)
4. Klimaanlage-Druckwandler (APT)

5. Wartungsanschluss (Hochdruck)
6. Ablassschlauch
7. Kompressor