



Kia Stinger

Typ CK (2018-2021)



Motormechanik 2,2 Liter Diesel 200 PS

Inhalt

Technische Daten	4
Technische Daten	4
Anzugsdrehmoment	9
Schmiermittel	15
Reparaturverfahren	16
Fehlersuche	18
Spezialwerkzeuge	22
Kühlsystem	24
Bauteile und Bauteile-Übersicht	24
Fehlersuche	25
Kühlmittel	27
Kühler	31
Kühlerlüfter	40
Ausgleichsbehälter	51
Kühlmittel-Temperatursensor	52
Thermostat	57
Kühlmittelpumpe	62
Motorblock	70
Bauteile und Bauteile-Übersicht	70
Anlasserscheibe	71
Hinterer Radial-Dichtring	72
Pleuelstange	75
Kurbelwelle	95
Motorblock	108
Zylinderkopf	113
Bauteile und Bauteile-Übersicht	113
Ventildeckel	114

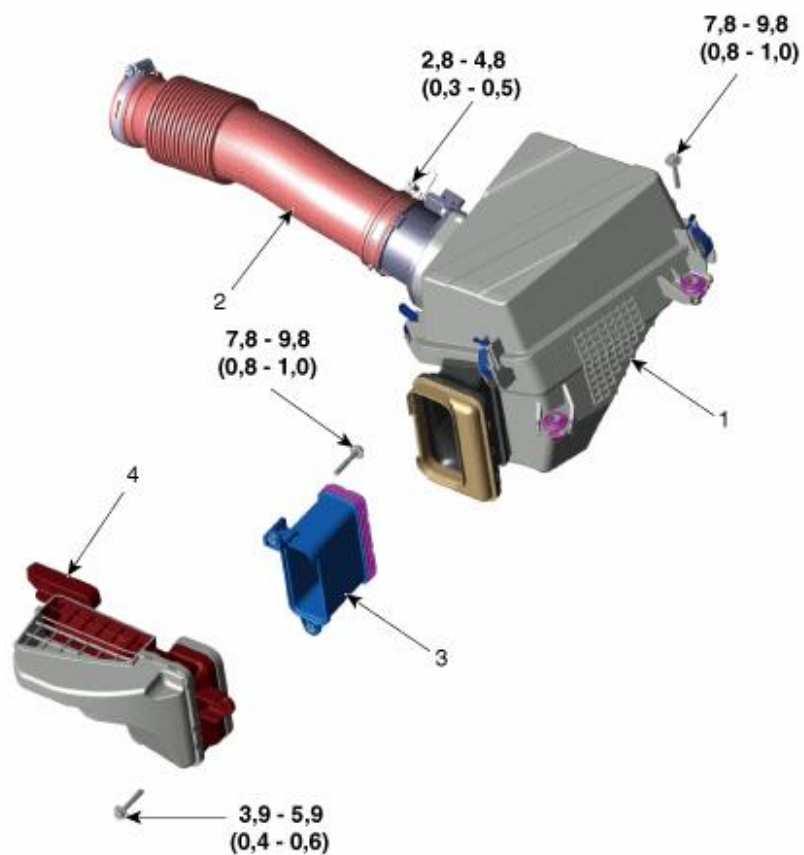
Vakuumpumpe.....	120
Nockenwelle.....	123
Zylinderkopf	136
Antriebsriemensystem.....	155
Bauteile und Bauteile-Übersicht.....	155
A/C-Antriebsriemen.....	156
Freilaufgrad.....	158
Antriebsriemenspanner	159
Kurbelwellendämpferriemenscheibe	160
Motor- und Getriebebaugruppe	162
Motorabdeckung	162
Untere Motorraumabdeckung	163
Steuergerät der semiaktiven Motoraufhängung	167
Motoraufhängung.....	176
Motor- und Getriebebaugruppe.....	183
Ansaug- und Abgassystem	196
Luftfilter	196
Ladeluftkühler	200
Ansaugkrümmer.....	209
AGR-Kühler.....	218
Niederdruck-AGR-Kühler	221
Turbolader und Abgaskrümmer	223
Schalldämpfer	248
Motorschmierung	252
Bauteile und Bauteile-Übersicht.....	252
Schematische Darstellungen	253
Motoröl	254
ÖlfILTER und -kühler.....	261

Ölwanne.....	265
Ausgleichswelle und Ölpumpe	276
Ölmesstab und -führung.....	279
Öldruckschalter	281
Motorsteuerung	283
Bauteile und Bauteile-Übersicht.....	283
Vordere Öldichtung	285
Steuerkettenabdeckung	286
Steuerkette.....	292

Ansaug- und Abgassystem

Luftfilter

Bauteile und Bauteile-Übersicht



Drehmoment : Nm (kgm)

- 1. Luftfiltereinheit
- 2. Luftansaugschlauch

- 3. Luftfilteradapter
- 4. Luftkanal