



KIA Sportage SL
(ab 2011)



Fahrwerk, Achsen, Lenkung

Inhalt

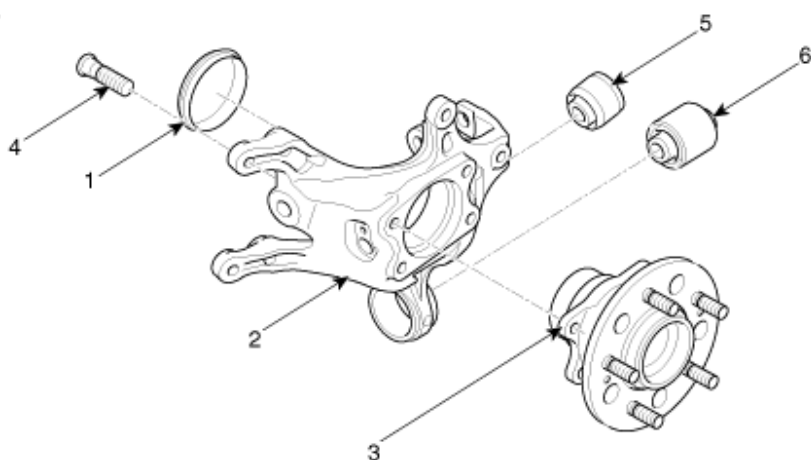
Antriebswellen und Achsen	2
Allgemeine Informationen	2
Achsschenkel.....	10
Baugruppe Antriebswelle	18
Baugruppe Hinterachse	32
Antriebswelle hinten.....	43
Kardanwelle	53
Baugruppe Mitnehmer	57
Radaufhängung	65
Allgemeine Informationen	65
Radaufhängung Vorn.....	75
Radaufhängung Hinten	92
Reifen / Räder.....	114
Reifendruckwarnsystem.....	122
Lenkung	144
Allgemeine Informationen	144
Elektronische Servolenkung.....	152
Hydraulische Servolenkung	222

Baugruppe Hinterachse

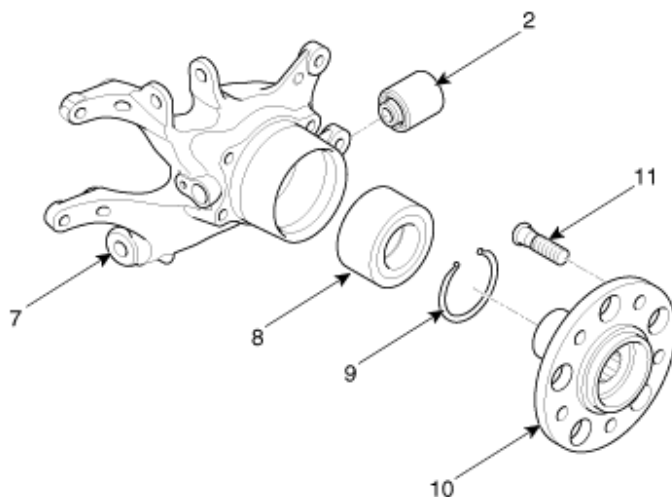
Hinterradnabe / Träger

Bauteile und Bauteile-Übersicht

(2WD)



(4WD)



1. Nabenabdeckung
2. Trägereinheit
3. Nabe & Lager
4. Nabenschraube
5. Buchse
6. Buchse

7. Trägereinheit
8. Lager
9. Sprengring
10. Nabe
11. Nabenschraube
12. Buchse