



KIA Sportage SL
(ab 2011)



Bremsanlage

Inhalt

Technische Daten	3
Technische Daten	3
Spezialwerkzeuge	9
Fehlersuche	10
Bremsanlage	12
Reparaturverfahren	12
Bremskraftverstärker	15
Hauptzylinder	19
Bremsleitungssystem	23
Bremspedal	27
Vordere-Scheibenbremse	32
Hinterrad-Scheibenbremse	37
Feststellbremssystem	42
Feststellbremse	42
ABS (Antiblockiersystem)	62
Bauteile und Bauteile-Übersicht	62
Beschreibung und Bedienung	63
Schematische Darstellungen	71
Fehlersuche	75
EBD (Elektronische Bremskraftverteilung)	90
ABS-Steuermodul	91
Vorderrad-Drehzahlsensor	96
Hinterrad-Drehzahlsensor	99
Längsbeschleunigungssensor	102
ESP-System (Elektronisches Stabilitätsprogramm)	104
Bauteile und Bauteile-Übersicht	104
Beschreibung und Bedienung	105

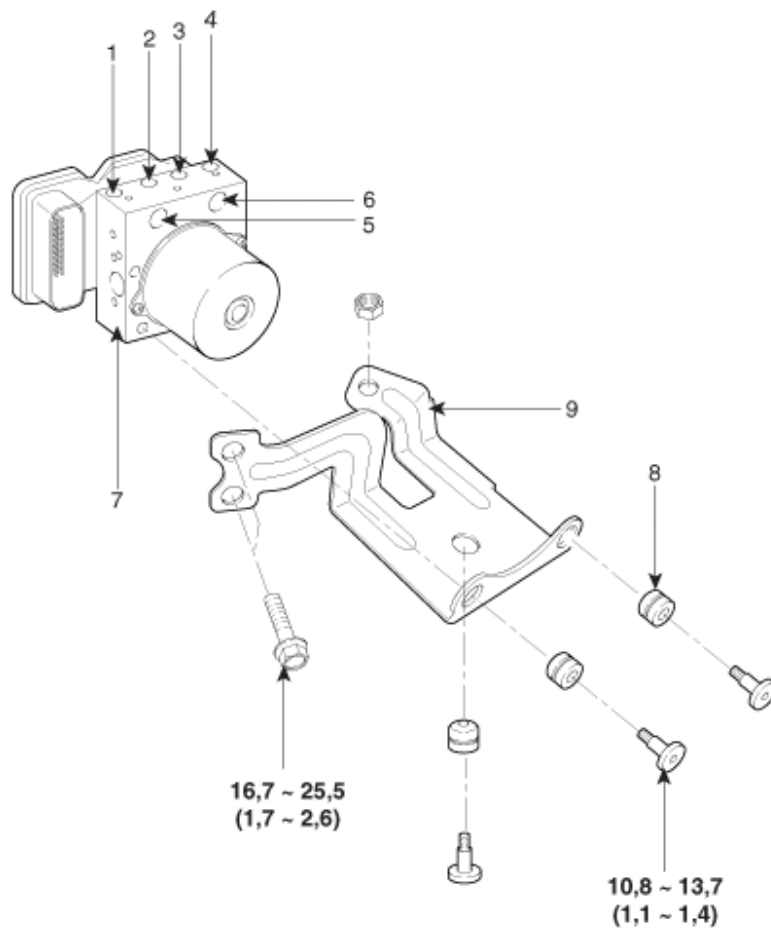
Schematische Darstellungen	111
Fehlersuche	116
Gierwinkel- und Querschleunigungssensor.....	117
Schalter für ESP aus.....	120
DBC-Schalter	122
Lenkwinkelsensor (nur MDPS).....	124
Lenkwinkelsensor (außer MDPS)	125

ABS-Steuermodul

Bauteile und Bauteile-Übersicht

BAUTEILE-ÜBERSICHT (1)

[Linkslenkung]



Anzugsdrehmoment: Nm (kgm)

- | | |
|-------------------------------|---------------------------|
| 1. Bremsleitung vorne links | 6. MC1 |
| 2. Bremsleitung hinten rechts | 7. ABS-Steuermodul (HECU) |
| 3. Bremsleitung hinten links | 8. Dämpfer |
| 4. Bremsleitung vorn rechts | 9. Schelle |
| 5. MC2 | |