



KIA Sportage SL
(ab 2011)



Motormechanik 1,7 Liter Diesel 115 PS

Inhalt

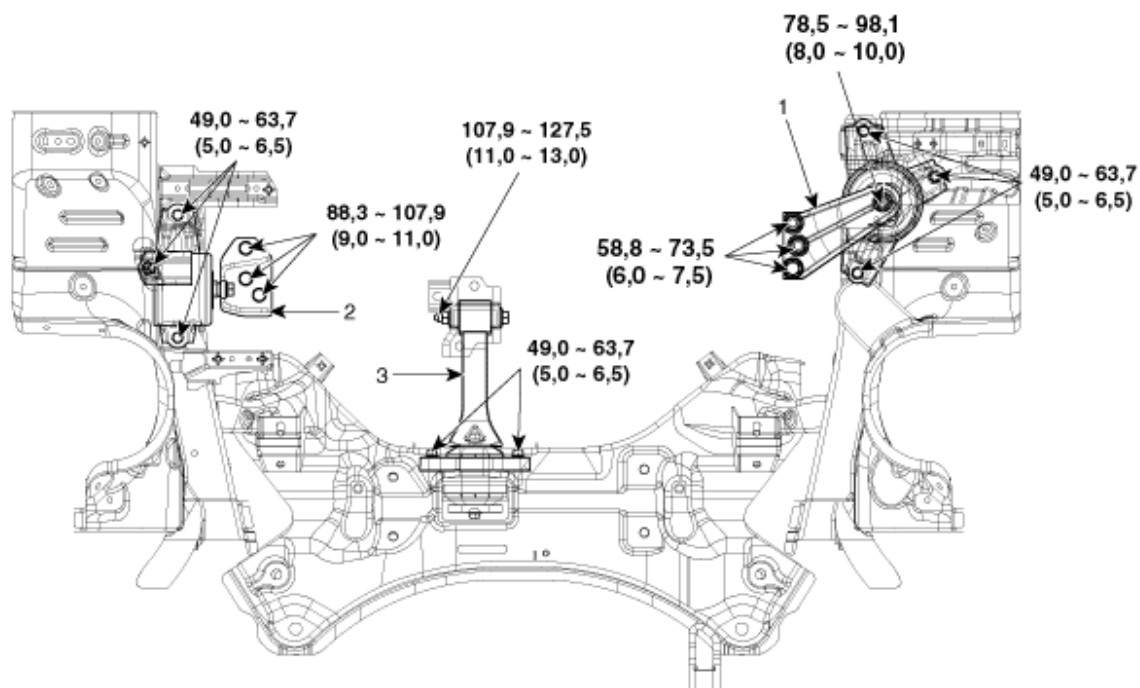
Technische Daten	3
Technische Daten	3
Reparaturverfahren	14
Fehlersuche	16
Spezialwerkzeuge	20
Motor- und Getriebeeinheit	22
Motoraufhängung	22
Motor- und Getriebeeinheit	23
Motorsteuerung	36
Steuerkette	36
Zylinderkopf	70
Bauteile und Bauteile-Übersicht	70
Reparaturverfahren	72
Motorblock	92
Bauteile und Bauteile-Übersicht	92
Reparaturverfahren	93
Motorkühlung	114
Fehlersuche	114
Kühlmittel	116
Kühler	119
Thermostat	125
Kühlmittelpumpe	130
Motorschmierng	135
Bauteile und Bauteile-Übersicht	135
Motoröl	136
Ölfiler und Kühler	139
Öldruckschalter	141

Ölstandsensor.....	142
Ölpumpe	143
Ansaug- und Abgassystem	144
Ansaugkrümmer.....	144
Abgaskrümmer.....	148
Turbolader.....	156
Ladeluftkühler	165
Schalldämpfer	167

Motor- und Getriebeeinheit

Motoraufhängung

Bauteile und Bauteile-Übersicht



Anzugsdrehmoment: Nm (kgm)

1. Motoraufhängung

2. Halterung der Getriebebefestigung

3. Wellenhalterung