



KIA Stonic YB

(ab 2018)



Heizung, Lüftung und Klimaanlage

Inhalt

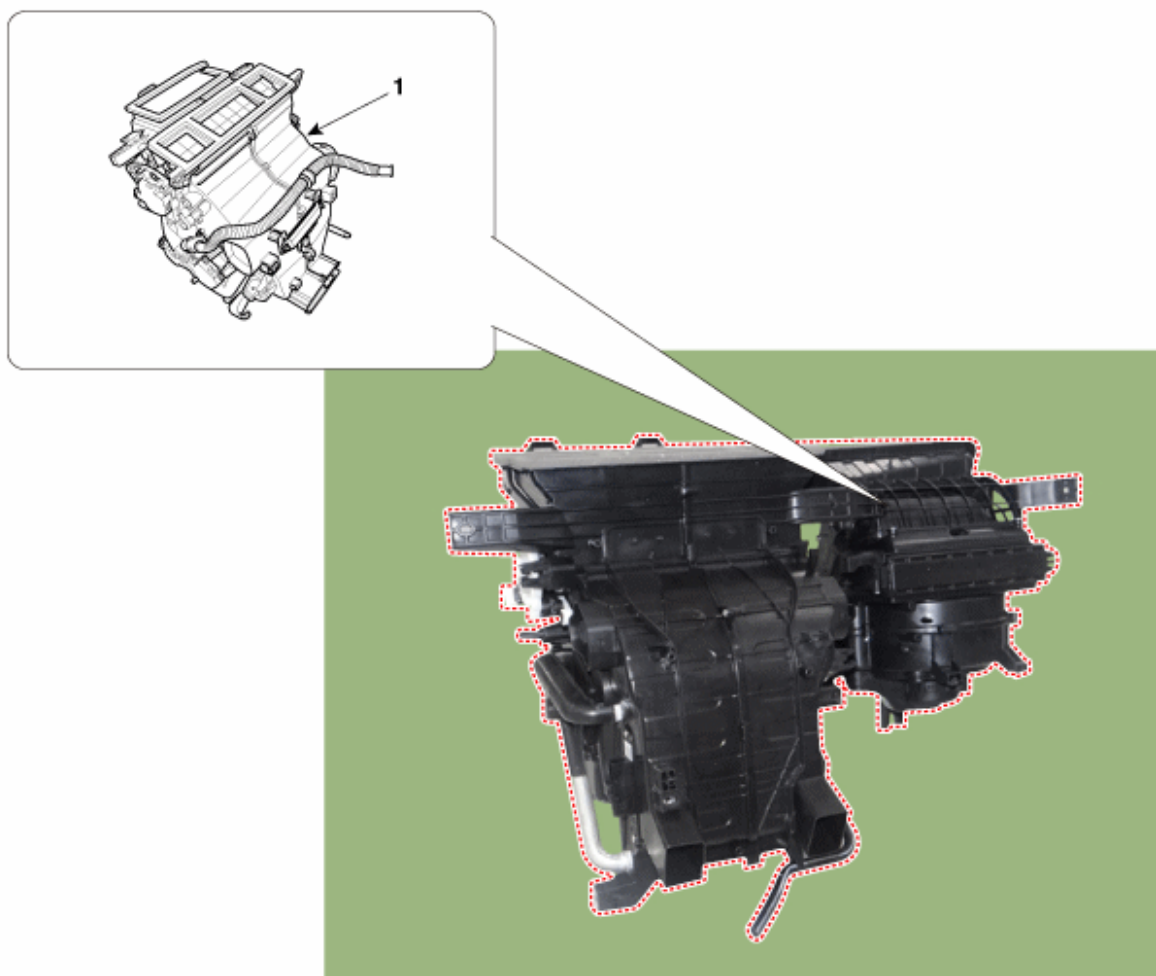
Technische Daten	3
Technische Daten	3
Anzugsdrehmoment	4
Spezialwerkzeuge	5
Fehlersuche	6
Klimasystem	9
Allgemeine Sicherheitsinformationen und Vorsichtshinweise	9
Beschreibung und Bedienung	15
Reparaturverfahren	16
Bauteile und Bauteile-Übersicht	21
Kompressoröl	23
Kältemittelleitung	24
Kompressor	25
Kondensator	40
Trocknerflasche	44
Klimaanlagen-Druckwandler	46
Verdampfer-Wärmetauscher	49
Verdampfertemperatursensor	51
Fotosensor (nur FATC)	54
Außentemperatursensor	56
Auto-Beschlagentfernungssensor (nur FATC)	59
Heizung	61
Heizungskasten	61
Temperatur-Stellantrieb	73
Modus-Stellantrieb	76
PTC-Heizung	79
Wärmetauscher	83

Auto-Beschlagentfernungsstellantrieb	84
Gebälse	87
Gebälseeinheit	87
Gebälsemotor	98
Gebälsewiderstand (Manuell)	99
Mosfet-Transistor (FATC)	100
Luftfilter Klimaanlagesteuerung.....	102
Einlaß-Stellglied	104
Steuerung	107
Heizungs- und Klimaanlage-Steuergerät (Manuell)	107
Heizungs- und Klimaanlage-Steuergerät (FATC).....	113

Heizung

Heizungskasten

Bauteile und Bauteile-Übersicht



1. Heizungseinheit