



KIA Stonic YB
(ab 2018)



Fahrwerk, Achsen, Lenkung

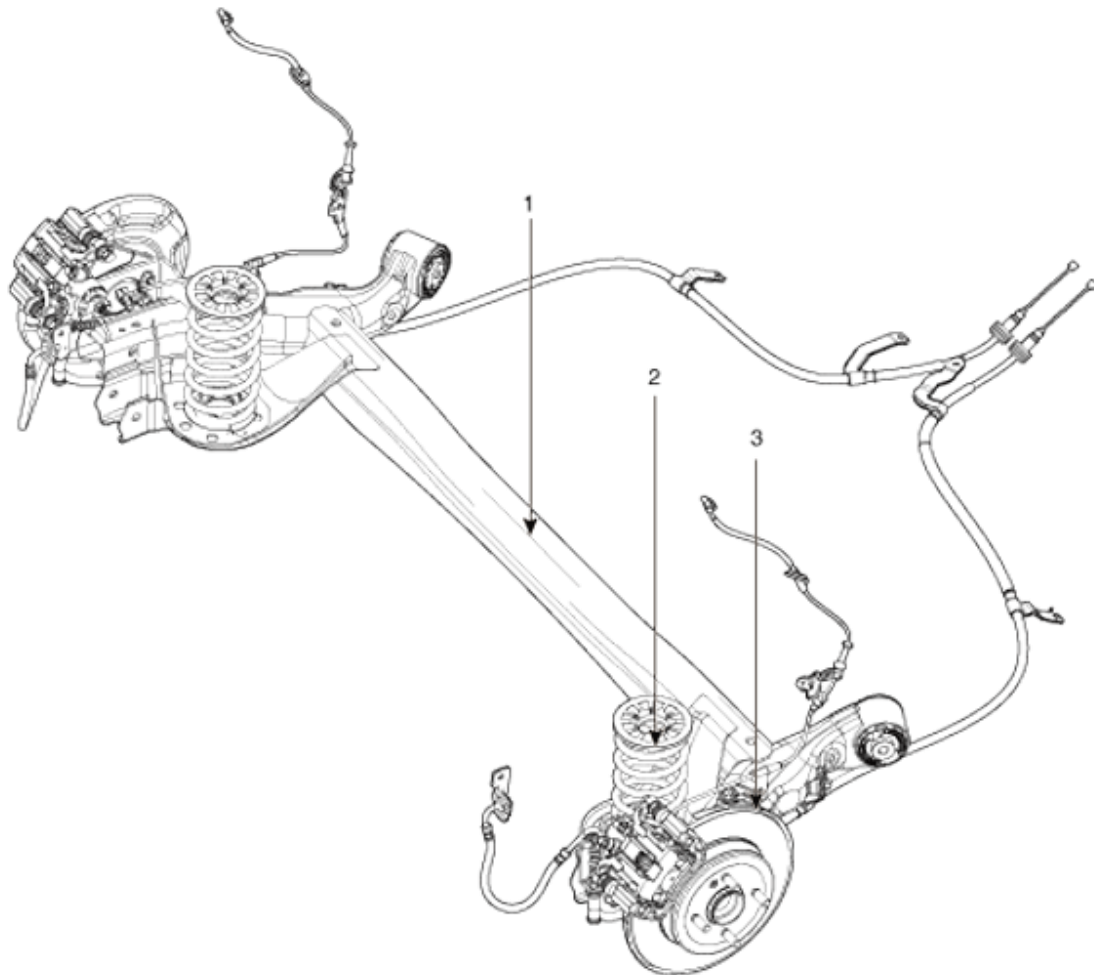
Inhalt

Antriebswellen und Achsen	2
Technische Daten	2
Spezialwerkzeuge	5
Fehlersuche	6
Baugruppe Antriebswelle	9
Achsschenkel.....	33
Baugruppe Hinterachse	46
Radaufhängung	50
Technische Daten	50
Spezialwerkzeuge	54
Fehlersuche	55
Radaufhängung Vorn.....	61
Radaufhängung Hinten	85
Reifendruckwarnsystem.....	109
Reifen / Räder.....	114
Lenkung	123
Technische Daten	123
Spezialwerkzeuge	125
Reparaturverfahren	126
Fehlersuche	127
Elektronische Servolenkung.....	128
Lenkrad	196

Baugruppe Hinterachse

Hinterradnabe / Träger

Bauteile und Bauteile-Übersicht



- 1. Drehstab
- 2. Hintere Feder

- 3. Hinterradbremsscheibe