



VW Sharan 7M
(1995-2010)



Karosserie-Montagearbeiten Außen



Inhaltsverzeichnis

50 - Karosserie vorn	1
1 Schlossträger	1
1.1 Werkzeuge	1
1.2 Schlossträger - Servicestellung 06.00 >	1
1.3 Schlossträger mit Anbauteilen aus- und einbauen	3
2 Kotflügel	5
2.1 Kotflügel vorn aus- und einbauen > 05.00	5
2.2 Kotflügel vorn aus- und einbauen 06.00 >	9
3 Geräuschdämpfung	13
3.1 Geräuschdämpfung - Montageübersicht	13
55 - Deckel, Klappen	14
1 Klappe vorn	14
1.1 Werkzeuge	14
1.2 Klappe vorn - Montageübersicht > 05.00	14
1.3 Klappe vorn - Montageübersicht 06.00 >	16
1.4 Klappe vorn - Montageübersicht 11.03 >	17
1.5 Gasdruckfeder ausbauen 06.00 >	18
1.6 Seilzug für Klappenschloss vorn - Montageübersicht	18
1.7 Dämpfung ausbauen	20
2 Klappe hinten	21
2.1 Werkzeuge	21
2.2 Klappe hinten - Montageübersicht	21
2.3 Gasdruckfeder ausbauen	23
2.4 Gasdruckfeder entgasen	24
2.5 Klappe hinten einstellen	24
2.6 Führungszapfen einstellen	25
2.7 Schließblech einstellen	26
2.8 Klappenschloss - Montageübersicht	26
2.9 Schließzylinder - Montageübersicht	28
3 Tankklappe	30
3.1 Tankklappe - Montageübersicht	30
57 - Türen vorn/Türeinbauteile/Zentralverriegelung	31
1 Tür vorn	31
1.1 Werkzeuge	31
1.2 Tür vorn - Montageübersicht	32
1.3 Tür vorn aus- und einbauen	33
1.4 Tür vorn ersetzen	33
1.5 Türgriff - Montageübersicht	36
1.6 Türgriff aus- und einbauen	38
1.7 Schließzylinder aus- und einbauen	39
1.8 Türschloss - Montageübersicht	43
1.9 Türschloss aus- und einbauen	45
1.10 Innenbetätigung ausbauen	45
1.11 Bowdenzug für Türschloss aus- und einbauen	46
1.12 Türinnendichtung aus- und einbauen	48
2 Zentralverriegelung	49
2.1 Werkzeug	49
2.2 Einbauorteübersicht der Bauteile der Zentralverriegelung	49
2.3 Stellmotor für Tür vorn oder hinten aus- und einbauen	51
2.4 Stellmotor für Klappe hinten aus- und einbauen	52



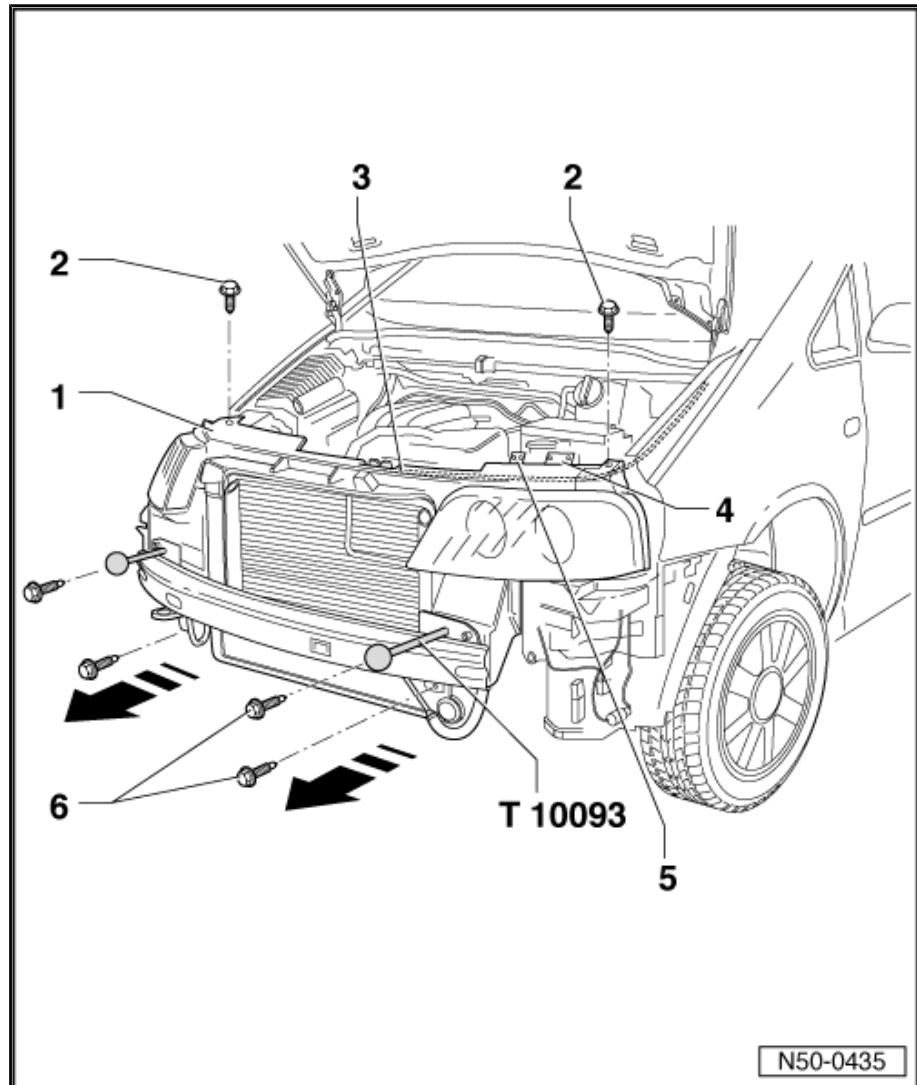
2.5	Stellmotor für Tankklappe aus- und einbauen	52
2.6	Batterien für den Schlüssel mit Funkfernbedienung aus- und einbauen > 04.01	53
2.7	Batterie für den Schlüssel mit Funkfernbedienung (klappbar) aus- und einbauen 05.01 >	55
2.8	Anpassung (Synchronisieren) von Schlüsseln mit Funkfernbedienung > 04.01	57
2.9	Anpassung von Schlüsseln 05.01 >	58
58	- Türen hinten/Türeinbauteile	60
1	Tür hinten	60
1.1	Werkzeuge	60
1.2	Tür hinten - Montageübersicht	60
1.3	Tür hinten aus- und einbauen	62
1.4	Tür ersetzen	62
1.5	Türgriff - Montageübersicht	62
1.6	Türgriff aus- und einbauen	63
1.7	Türschloss mit Betätigungsteilen - Montageübersicht	65
1.8	Türschloss aus- und einbauen	66
1.9	Innenbetätigung ausbauen	66
1.10	Bowdenzug für Türschloss aus- und einbauen	67
1.11	Türinnendichtung aus- und einbauen	68
60	- Schiebe-/Ausstelldach	69
1	Schiebe-/Ausstelldach mit Glasdeckel	69
1.1	Schiebe-/Ausstelldach mit Glasdeckel - Montageübersicht	69
1.2	Glasdeckel für Schiebe-/Ausstelldach ausbauen	70
1.3	Deckeldichtung einstellen	71
1.4	Glasdeckel für Schiebe-/Ausstelldach einbauen	71
1.5	Sonnenschutzblende aus- und einbauen	71
1.6	Parallellauf prüfen	72
1.7	Parallellauf einstellen	72
1.8	Glasdeckel für Schiebe-/Ausstelldach einstellen (Höheneinstellung)	73
1.9	E. - Antrieb (Nullstellung) prüfen	74
1.10	Schiebe-/Ausstelldach - Montageeinheit aus- und einbauen	75
1.11	Wasserablaufschläuche reinigen	77
63	- Stoßfänger	80
1	Stoßfänger vorn > 05.00	80
1.1	Stoßfängerabdeckung instandsetzen	80
1.2	Stoßfänger vorn - Montageübersicht	80
1.3	Abgebrochenen Halter der Stoßfängerabdeckung durch Halteklammer ersetzen	81
2	Stoßfänger vorn 06.00 >	82
2.1	Stoßfänger vorn - Montageübersicht	82
2.2	Stoßfänger vorn Anbauteile - Montageübersicht 11.03 >	83
3	Stoßfänger hinten > 05.00	85
3.1	Stoßfängerabdeckung instandsetzen	85
3.2	Stoßfänger hinten - Montageübersicht	85
4	Stoßfänger hinten 06.00 >	87
4.1	Stoßfänger hinten - Montageübersicht	87
4.2	Anhängenvorrichtung - Montageübersicht	88
64	- Verglasung	89
1	Kraftschlüssig geklebte Scheiben	89
1.1	Werkzeuge	89
1.2	Materialien	90
1.3	Windschutzscheibe instandsetzen	91
1.4	Windschutzscheibe - Montageübersicht	91



1.5	Windschutzscheibe ausbauen	92
1.6	Windschutzscheibe einbauen	95
1.7	Rückblickscheibe - Montageübersicht ▶ 05.00	96
1.8	Nicht zerstörte Rückblickscheibe ausbauen ▶ 05.00	96
1.9	Rückblickscheibe - Montageübersicht 06.00 ▶	97
1.10	Nicht zerstörte Rückblickscheibe ausbauen 06.00 ▶	98
1.11	Zerstörte Rückblickscheibe ausbauen	99
1.12	Rückblickscheibe einbauen	99
1.13	Nicht zerstörte Scheibe zum Einglasen vorbereiten	100
1.14	Neue Scheibe zum Einglasen vorbereiten	100
1.15	Karosseriefansch zum Einglasen vorbereiten	102
1.16	Einbauhinweise	102
1.17	Mindestaushärtezeit	102
1.18	Lackschäden ausbessern	103
1.19	Reinigung bei Verschmutzung durch Klebedichtungsmaterial	103
2	Geschraubte Scheiben	104
2.1	Seitenfenster vorn - Montageübersicht	104
2.2	Ausstellfenster - Montageübersicht	105
3	Türfensterscheiben	106
3.1	Türfensterscheibe vorn - Montageübersicht	106
3.2	Fensterkurbel aus- und einbauen	107
3.3	Türfensterscheibe vorn ausbauen	107
3.4	Türfensterscheibe vorn einstellen	108
3.5	Fensterheber vorn aus- und einbauen	108
3.6	Türfensterscheibe hinten - Montageübersicht	108
3.7	Türfensterscheibe hinten ausbauen	109
3.8	Türfensterscheibe hinten einstellen	110
3.9	Fensterheber hinten aus- und einbauen	110
3.10	Elektrische Fensterheber instand setzen	111
3.11	Elektrischer Komfortfensterheber (Hochlauf- und Tieflaufautomatik) mit Überschusskraftbegrenzung	112
3.12	Überwindung von Schwergängigkeiten im ÜKB-Bereich	113
3.13	Initialisierung und Freigabe Automatikheben	114
66	Außenausstattung	116
1	Radhausschale	116
1.1	Radhausschale vorn - Montageübersicht	116
1.2	Radhausschale hinten - Montageübersicht	117
2	Rückblickspiegel	118
2.1	Werkzeuge	118
2.2	Rückblickspiegel - Montageübersicht (alte Ausführung)	118
2.3	Rückblickspiegel - Montageübersicht (neue Ausführung)	120
2.4	Spiegelgehäuse ausbauen	121
2.5	Spiegelgehäuse mit Blinkleuchte aus- und einbauen 11.03 >	121
3	Kühlergrill	124
3.1	Kühlergrill - Montageübersicht > 05.00	124
3.2	Kühlergrill mit Blendrahmen aus- und einbauen > 05.00	124
3.3	Chromleisten für Kühlergrill 11.03 >	126
4	Leisten und Blenden	127
4.1	Seitenschutzleisten	127
4.2	Seitenschutzleisten - Montageübersicht	127
4.3	Trittschutzfolie ersetzen	128
4.4	Dachleisten	129
4.5	Unterholmverbreiterung	130
4.6	Schriftzüge - Montageübersicht > 05.00	135



4.7	Schriftzüge - Montageübersicht 06.00 >	137
4.8	Schriftzug seitlich ausbauen	138
5	Dachreling	139
5.1	Dachreling - Montageübersicht	139
6	Dachkantenspoiler	140
6.1	Werkzeuge	140
6.2	Materialien	140
6.3	Dachkantenspoiler - Montageübersicht	141
6.4	Dachkantenspoiler aus- und einbauen	142
6.5	Karosseriebauteil zum Verkleben vorbereiten	145
6.6	Einbauhinweise	145
6.7	Mindestaushärtezeit	145
6.8	Lackschäden ausbessern	146
6.9	Reinigung bei Verschmutzung durch Klebedichtungsmaterial	146



Um eine bessere Zugänglichkeit im Motorraum zu erreichen, ist die Servicestellung für den Schlossträger vorgesehen.

- Stoßfängerabdeckung vorn ausbauen ⇒ [Seite 82](#)
- Geräuschdämpfung ausbauen ⇒ [Seite 13](#)
- Bowdenzug -3- am Schloss aushängen.
- Behälter für Scheibenwaschanlage -4- und Sicherungshalter -5- vom Schlossträger -1- abschrauben.
- Jeweils eine Schraube -6- (Anzugsdrehmoment = 30 Nm) an den Längsträgern herausdrehen und Sonderwerkzeug -T 10093- hierfür am rechten und linken Längsträger einschrauben.
- Schrauben -2- (Anzugsdrehmoment = 8 Nm) und -6- (Anzugsdrehmoment = 30 Nm) herausdrehen und Schlossträger -1- im Bereich der Führungsstangen -T 10093- -T 10093- in -Pfeilrichtung- nach vorn ziehen.



1.3 Klappe vorn - Montageübersicht 06.00 >

1 - Klappe

- Einstellen - am Scharnier, innerhalb der über- großen Bohrungen.
- Nach Montage oder Ein- stellarbeiten sind Korro- sionsschutzmaßnahmen am Scharnier und den Schrauben durchzufüh- ren.
- Spaltmaße: => Karosse- rie-Instandsetzung; Rep.-Gr. 00 ; Techni- sche Daten; Karosseri- espaltmaße; Karosserie vorn

2 - Torxschraube

- 2 Stück
- 7 Nm

3 - Haltewinkel

- für Gasdruckfeder

4 - Sechskantschraube

- 4 Stück
- 21 Nm

5 - Scharnier

6 - Gummipuffer

7 - Anschlagpuffer

8 - Gasdruckfeder

- aus- und einbauen => [Seite 18](#)
- entgasen => [Seite 24](#)

9 - Blende

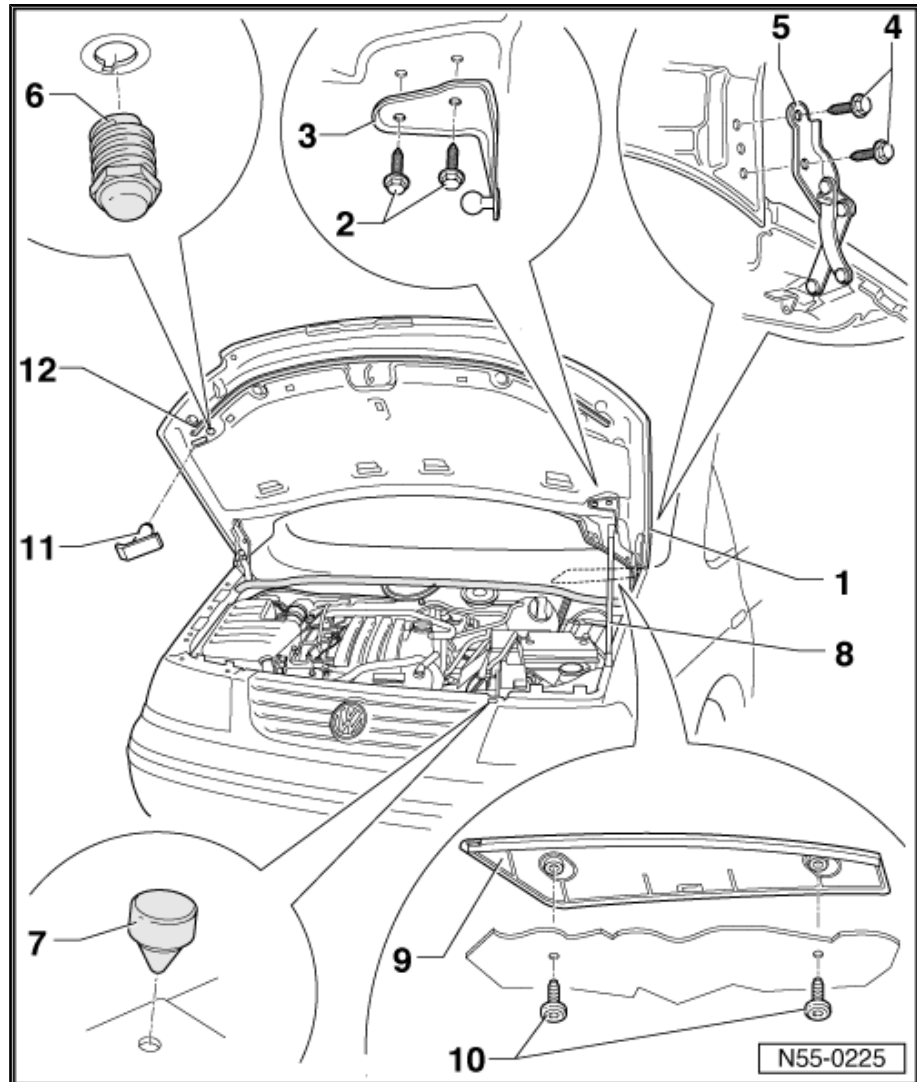
10 - Torxschraube

- 2 Stück
- 1 Nm

11 - Clip

- 15 Stück

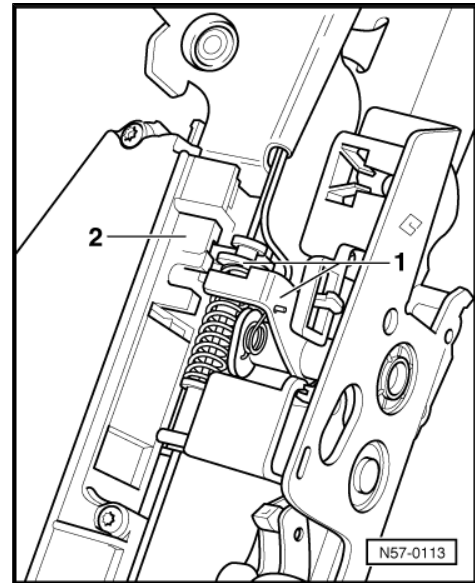
12 - CW-Dichtung





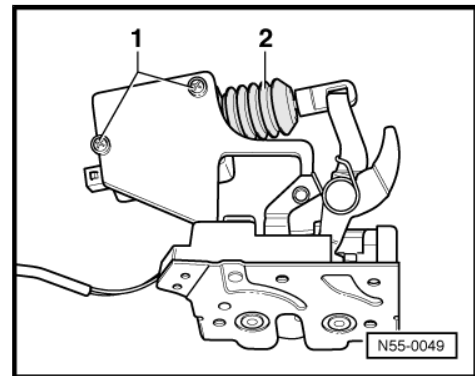
2.3.2 Einbauen

- Beim Zusammenfügen vom Stellmotor und Schloss ist darauf zu achten, dass der Schieber am Stellmotor -2- richtig in die Schlossbetätigung -1- einrastet.



2.4 Stellmotor für Klappe hinten aus- und einbauen

- Klappenschloss ausbauen: ⇒ [Seite 26](#)
- Kreuzschlitzschrauben -1- herausdrehen.
- Stellmotor -2- vom Klappenschloss abnehmen.



2.5 Stellmotor für Tankklappe aus- und einbauen

- Abdeckung -1- aushängen.

