



VW Touareg

(ab 2018)



Elektrische Anlage



Inhaltsverzeichnis

00 - Technische Daten	1
1 Sicherheitshinweise	1
1.1 Sicherheitsmaßnahmen bei Arbeiten an Fahrzeugen mit Start-Stopp-System	1
1.2 Sicherheitsmaßnahmen bei Probefahrt mit Prüf- und Messgeräten	1
1.3 Anwendungs- und Sicherheitshinweise für LED-Scheinwerfer	1
2 Reparaturhinweise	2
2.1 Sauberkeitsregeln	2
2.2 Allgemeine Hinweise	2
2.3 Kontaktkorrosion	2
2.4 ESD-Arbeitsplatz	2
2.5 Leitungsverlegung und -befestigung	3
3 Batterie	4
3.1 Batterie - Allgemeine Hinweise	4
3.2 Batteriearten	4
27 - Anlasser, Stromversorgung, GRA	5
1 Batterie	5
1.1 Montageübersicht - Batterie	5
1.2 Batterie ab- und anklemmen	7
1.3 Batterie aus- und einbauen	9
1.4 Batterie ersetzen	13
1.5 Batterie prüfen	13
1.6 Batterie laden	13
1.7 Masseleitung mit Steuergerät für Batterieüberwachung J367 aus- und einbauen	14
1.8 Batterieabschaltung/Batterieunterbrechung aus- und einbauen	15
1.9 Steuergerät für Batterieüberwachung J367 anpassen	15
2 Spannungswandler	16
2.1 Montageübersicht - Spannungswandler, 48 V/12 V A7	16
2.2 Spannungswandler, 48 V/12 V A7 aus- und einbauen	16
3 Speicherkondensator	20
3.1 Montageübersicht - Speicherkondensator für 48-V-Bordnetz C31	20
3.2 Spannungsfreiheit des 48-Volt-Systems herstellen	20
3.3 Wiederinbetriebnahme des 48-Volt-Systems	21
3.4 Speicherkondensator für 48-V-Bordnetz C31 aus- und einbauen	21
3.5 Träger für Speicherkondensator aus- und einbauen	24
4 Fremdstartpunkt	26
4.1 Montageübersicht - Fremdstartpunkt	26
5 Generator	27
5.1 Montageübersicht - Generator	27
5.2 Generator aus- und einbauen	28
5.3 Generator prüfen	36
5.4 Keilrippenriemenscheibe aus- und einbauen	36
5.5 Spannungsregler aus- und einbauen	43
6 Anlasser	47
6.1 Montageübersicht - Anlasser	47
6.2 Anlasser aus- und einbauen	48
6.3 Anlasser prüfen	55
7 Automatische Distanzregelung	56
90 - Armaturen, Instrumente	57
1 Schalttafeleinsatz	57
1.1 Montageübersicht - Schalttafeleinsatz	57



1.2	Montageübersicht - Frontscheibenprojektion (Head-up-Display)	59
1.3	Schalttafeleinsatz KX2 aus- und einbauen	61
1.4	Steuergerät für Frontscheibenprojektion (Head-up-Display) aus- und einbauen	64
2	Signalhorn	67
2.1	Montageübersicht - Signalhorn	67
2.2	Hochtonhorn H2/Tieftonhorn H7 aus- und einbauen	67
2.3	Halter für Signalhörner aus- und einbauen	68
92	- Scheibenwisch- und -waschanlage	70
1	Frontscheibenwischanlage	70
1.1	Montageübersicht - Frontscheibenwischanlage	70
1.2	Scheibenwischer in Servicestellung bringen	73
1.3	Scheibenwischerblatt aus- und einbauen	73
1.4	Scheibenwischerarme aus- und einbauen	74
1.5	Scheibenwischerarme einstellen	75
1.6	Scheibenwischerrahmen aus- und einbauen	77
1.7	APS-Funktion des Wischermotors deaktivieren	79
1.8	Sensor für Regen- und Lichterkennung aus- und einbauen	79
2	Frontscheibenwaschanlage	84
2.1	Montageübersicht - Frontscheibenwaschanlage	84
2.2	Einfüllstutzen für Waschwasserbehälter aus- und einbauen	86
2.3	Waschwasserbehälter aus- und einbauen	87
2.4	Scheiben-Waschwasserstandsgeber aus- und einbauen	89
2.5	Scheibenwaschpumpe aus- und einbauen	89
2.6	Spritzdüsen aus- und einbauen	91
2.7	Spritzdüsen einstellen	92
3	Heckscheibenwischanlage	93
3.1	Montageübersicht - Heckscheibenwischanlage	93
3.2	Scheibenwischerblatt aus- und einbauen	94
3.3	Scheibenwischerarm aus- und einbauen	94
3.4	Scheibenwischerarm einstellen	96
3.5	Motor für Heckscheibenwischer V12 aus- und einbauen	97
4	Heckscheibenwaschanlage	99
4.1	Montageübersicht - Heckscheibenwaschanlage	99
4.2	Waschwasserbehälter aus- und einbauen	100
4.3	Heckscheibenwaschpumpe aus- und einbauen	101
4.4	Spritzdüse aus- und einbauen	101
4.5	Spritzdüse für Rückfahrkamera R189/Umfeld-Kamera hinten R246 aus- und einbauen ..	102
4.6	Spritzdüse einstellen	102
5	Scheinwerferreinigungsanlage	104
5.1	Montageübersicht - Scheinwerferreinigungsanlage	104
5.2	Waschwasserbehälter aus- und einbauen	106
5.3	Pumpe für Scheinwerferreinigungsanlage V11 aus- und einbauen	106
5.4	Spritzdüsen Kamera für Nachtsichtsystem R212 aus- und einbauen	107
5.5	Hubzylinder aus- und einbauen	107
6	Waschwasserleitungen	110
6.1	Waschwasserleitungen in Stand setzen	110
94	- Leuchten, Lampen, Schalter - außen	111
1	Scheinwerfer	111
1.1	Montageübersicht - Scheinwerfer	111
1.2	Scheinwerfer aus- und einbauen	117
1.3	Aufnahme für Scheinwerfer aus- und einbauen	118
1.4	Scheinwerfer einstellen	120
1.5	Einbaulage des Scheinwerfers korrigieren	120



1.6	Trägerteil ein- und ausbauen	121
1.7	Reparatursatz für Scheinwerfergehäuse einbauen	121
1.8	Scheinwerfer von Rechts- auf Linksverkehr umstellen	123
1.9	Scheinwerfer von Links- auf Rechtsverkehr umstellen	123
1.10	Stellmotor für Leuchtweitenregelung V48/V49 aus- und einbauen	124
1.11	Lampe für Abblendlichtscheinwerfer aus- und einbauen	127
1.12	Lampe für Fernlichtscheinwerfer M30/M32 aus- und einbauen	127
1.13	LED-Modul für Tagesfahrlicht und Standlicht L176/L177 aus- und einbauen	128
1.14	Lampe für statisches Kurvenlicht L148/L149 aus- und einbauen	131
1.15	Leistungsmodul 1 für LED-Scheinwerfer A27/A31 aus- und einbauen	133
1.16	Steuergerät für Lichtsteuerung J1018/J1023 aus- und einbauen	135
1.17	Lüfter für Scheinwerfer aus- und einbauen	136
2	Leuchten im Außenspiegel	142
2.1	Montageübersicht - Leuchten im Außenspiegel	142
2.2	Blinkleuchte aus- und einbauen	142
2.3	Einstiegsleuchte im Außenspiegel aus- und einbauen	144
3	Leuchten in der Einstiegsleiste	145
3.1	Montageübersicht - Einstiegsleuchte	145
4	Schlussleuchten	146
4.1	Montageübersicht - Schlussleuchten Karosserie	146
4.2	Montageübersicht - Schlussleuchten Heckklappe	146
4.3	Schlussleuchte Heckklappe aus- und einbauen	147
4.4	Schlussleuchte aus- und einbauen	149
4.5	Einbaulage der Schlussleuchte korrigieren	150
5	Hochgesetzte Bremsleuchte	152
5.1	Montageübersicht - Hochgesetzte Bremsleuchte	152
5.2	Hochgesetzte Bremsleuchte aus- und einbauen	152
6	Kennzeichenleuchte	154
6.1	Kennzeichenleuchte X4/X5 aus- und einbauen	154
6.2	Lampe für Kennzeichenleuchte X4/X5 aus- und einbauen	155
7	Zugangs- und Startberechtigung	156
7.1	Einbauorteübersicht - Zugangs- und Wegfahrberechtigungs-System	156
7.2	Einbauorteübersicht - Schlüsselloser Zugangsberechtigungs-System	157
7.3	Türaußengriff vorn EX6/EX7 aus- und einbauen	159
7.4	Türaußengriff hinten EX8/EX9 aus- und einbauen	159
7.5	Antenne 1 im Innenraum für Zugang und Startsystem R138 aus- und einbauen	159
7.6	Antenne im Kofferraum für Zugang und Startsystem R137 aus- und einbauen	160
7.7	Antenne für Zugang und Startberechtigung hinten R165/R166 aus- und einbauen	160
7.8	Antenne für Zugang und Startberechtigung vorn R376 aus- und einbauen	161
7.9	Steuergerät für Heckklappenöffnung J938 aus- und einbauen	161
7.10	Geber für Heckklappenöffnung G750/G760 aus- und einbauen	162
8	Schaltermodul Lenksäule	164
8.1	Montageübersicht - Schaltermodul Lenksäule	164
8.2	Schaltermodul Lenksäule aus- und einbauen	164
9	Einparkhilfe	166
10	Parklenkassistent	167
11	Automatische Leuchtweitenregelung	168
11.1	Montageübersicht - Automatische Leuchtweitenregelung	168
96	Leuchten, Lampen, Schalter - innen	169
1	Leuchten	170
1.1	Einbauorteübersicht - Leuchten in der Schalttafel	171
1.2	Einbauorteübersicht - Leuchten in den vorderen Türen	173
1.3	Einbauorteübersicht - Leuchten in den hinteren Türen	174



1.4	Einbauorteübersicht - Leuchten in der Mittelkonsole	175
1.5	Einbauorteübersicht - Leuchten in den Sitzen und den B-Säulen	176
1.6	Einbauorteübersicht - Leuchten im Kofferraum	177
1.7	Einbauorteübersicht - Leuchten in der Dachverkleidung	178
1.8	Handschuhfachleuchte W6 aus- und einbauen	180
1.9	Fußraumleuchte vorn K268/K269 aus- und einbauen	181
1.10	Kontrollleuchte für SAFE-Funktion der Zentralverriegelung K133 aus- und einbauen	181
1.11	Leuchte für Türinnengriffbeleuchtung vorn L219/L220 aus- und einbauen	182
1.12	Leuchte 1 für Ambientebeleuchtung der Tür vorn L199/L200 aus- und einbauen	183
1.13	Lampe für Ambientebeleuchtung in Tür vorn L158/L179 aus- und einbauen	184
1.14	Lampe für Türinnengriffbeleuchtung vorn L146/L147 aus- und einbauen	185
1.15	Lampe für Türablagenbeleuchtung L160/L161 aus- und einbauen	186
1.16	Ausstiegswarnleuchte W111/W112 aus- und einbauen	187
1.17	Lampe für Türinnengriffbeleuchtung hinten L133/L134 aus- und einbauen	188
1.18	Leuchte 1 für Ambientebeleuchtung der Tür hinten L201/L202 aus- und einbauen	189
1.19	Lampe für Ambientebeleuchtung in Tür hinten L166/L167 aus- und einbauen	190
1.20	Leuchten für Ambientebeleuchtung der Schalttafel L229/L230/L231 aus- und einbauen	191
1.21	Leuchte für Türinnengriffbeleuchtung hinten L221/L222 aus- und einbauen	192
1.22	Ausstiegswarnleuchte hinten W113/W114 aus- und einbauen	193
1.23	Lampe für Ablagefachbeleuchtung L120 aus- und einbauen	194
1.24	Lampe für Ablagefachbeleuchtung in Mittelkonsole hinten L159 aus- und einbauen	194
1.25	Leuchte für Ambientebeleuchtung des Getränkehalters L232 aus- und einbauen	195
1.26	Anzeigeeinheit für Wählhebelstellung Y26 aus- und einbauen	196
1.27	Fußraumleuchte hinten W45/W46 aus- und einbauen	196
1.28	Kofferraumleuchte links W18 aus- und einbauen	197
1.29	Kofferraumleuchte rechts W35 aus- und einbauen	197
1.30	Heckklappenleuchte W51 aus- und einbauen	198
1.31	Beleuchteter Make-up-Spiegel W20/W14 aus- und einbauen	199
2	Bedienelemente	202
2.1	Einbauorteübersicht - Bedienelemente in der Schalttafel	203
2.2	Einbauorteübersicht - Bedienelemente in den vorderen Türen	205
2.3	Einbauorteübersicht - Bedienelemente in den hinteren Türen	206
2.4	Einbauorteübersicht - Bedienelemente in der Mittelkonsole	207
2.5	Einbauorteübersicht - Bedienelemente im Kofferraum	208
2.6	Einbauorteübersicht - Bedienelemente in der Dachverkleidung	209
2.7	Lichtschalter E1 aus- und einbauen	211
2.8	Schalter für Lenksäulenverstellung E167 aus- und einbauen	212
2.9	Taster für Parklenkassistent E581 aus- und einbauen	213
2.10	Schaltermodul EX23/EX30 aus- und einbauen	213
2.11	Warnblinklichtschalter EX3 aus- und einbauen	214
2.12	Schalter für Handschuhfachleuchte E26 aus- und einbauen	215
2.13	Außenspiegelverstellung EX11 aus- und einbauen	215
2.14	Bedienungseinheit für Fensterheber in Fahrertür E512 aus- und einbauen	216
2.15	Fensterheberschalter in Beifahrertür E107 aus- und einbauen	217
2.16	Taster für Innenverriegelung E308/E309 aus- und einbauen	217
2.17	Bedienungseinheit für Sitz mit Memoryfunktion E97/E277 aus- und einbauen	219
2.18	Schalter für Heckklappenentriegelung E165 aus- und einbauen	220
2.19	Fensterheberschalter in Tür hinten E52/E54 aus- und einbauen	221
2.20	Taster für elektromechanische Feststellbremse E538/Taster für AUTO HOLD E540 aus- und einbauen	221
2.21	Taster für Startanlage E378 aus- und einbauen	222
2.22	Bedienungseinheit E881/E281 aus- und einbauen	223
2.23	Taster für Sitzheizung E653/E654 aus- und einbauen	223
2.24	Bedienungseinheit für Ladekantenabsenkung und Anhängervorrichtung EX52 aus- und einbauen	224
2.25	Taster für Schließung der Heckklappe E574 aus- und einbauen	225



2.26	Warnsummer für Heckklappe H32 aus- und einbauen	226
2.27	Heckklappen-Kontaktschalter aus- und einbauen	226
2.28	Kontaktschalter für Make-up-Spiegel F147/F148 aus- und einbauen	226
2.29	Taster für Schiebedach E325 aus- und einbauen	227
2.30	Taster 1 für Dachrollo E584 aus- und einbauen	227
2.31	Innenleuchte/Leseleuchte vorn aus- und einbauen	228
2.32	Innenleuchte/Leseleuchte hinten aus- und einbauen	230
2.33	Bedienungseinheit für Garagentoröffnung E284 aus- und einbauen	231
3	Diebstahlwarnanlage	233
3.1	Montageübersicht - Innenraumüberwachung	233
3.2	Alarmhorn H12 aus- und einbauen	233
3.3	Sensor für Diebstahlwarnanlage G578 aus- und einbauen	235
4	Spurwechselassistent	236
5	Frontkamera für Assistenzsysteme	237
6	Anhängevorrichtung	238
6.1	Montageübersicht - Anschlussdose, Steuergerät für Anhängererkennung	238
6.2	Steckdose für Anhängerbetrieb	238
6.3	Steuergerät für Anhängererkennung J345 aus- und einbauen	239
7	Zigarettenanzünder, Steckdose	241
7.1	Einbauortübersicht - Wechselrichter mit Steckdose, 12 V-230 V U13	241
7.2	Zigarettenanzünder aus- und einbauen	241
7.3	Lampe für Zigarettenanzünderbeleuchtung aus- und einbauen	242
7.4	12-V-Steckdose aus- und einbauen	242
7.5	Lampe für Steckdosenbeleuchtung aus- und einbauen	242
7.6	Wechselrichter mit Steckdose, 12 V-230 V U13 aus- und einbauen	242
97	- Leitungen	244
1	Relaisträger, Sicherungsträger, E-Boxen	244
1.1	Einbauorteübersicht - Relaissträger, Sicherungsträger, E-Boxen	244
1.2	Relais- und Sicherungsträger vorn links aus- und einbauen	250
1.3	Entstörkondensator C24 aus- und einbauen	258
1.4	Leitungsverteiler aus- und einbauen	258
1.5	Sicherungshalter Schalttafel aus- und einbauen	264
1.6	Relais- und Sicherungshalter im Kofferraum links aus- und einbauen	265
1.7	Hauptsicherungsträger an der Batterie aus- und einbauen	268
2	Steuergeräte	270
2.1	Einbauorteübersicht - Steuergeräte	270
2.2	Montageübersicht - Diagnose-Interface für Datenbus	270
2.3	Bordnetzsteuergerät J519 aus- und einbauen	271
2.4	Halter für Bordnetzsteuergerät J519 aus- und einbauen	273
2.5	Zentralsteuergerät für Komfortsystem J393 aus- und einbauen	273
2.6	Steuergerät für Heckklappe J605 aus- und einbauen	274
2.7	Steuergerät für Garagentoröffnung aus- und einbauen	275
2.8	Diagnose-Interface für Datenbus J533 aus- und einbauen	276
3	Steckverbindungen	279
3.1	Elektrische Leitungsstränge und Steckverbindungen reparieren	279
4	Entriegeln und Zerlegen von Steckergehäusen	280
5	Antennenleitungen reparieren	281
6	Lichtwellenleiter	282
7	Fahrzeugdiagnose-, Mess- und Informationssysteme	283



1 - Tülle

- für Schlauch für Zentralentgasung

2 - Schlauch für Zentralentgasung

3 - Mutter

- 20 Nm

4 - Masseleitung

- mit Steuergerät für Batterieüberwachung - J367-
- ab- und anklennen \Rightarrow [Seite 7](#)
- aus- und einbauen \Rightarrow [Seite 14](#)

5 - Schraube

6 - Mutter

- 6 Nm

7 - Elektrische Leitung

- für Steuergerät für Batterieüberwachung - J367-
- Reihenfolge beim Anklennen der Masseleitung beachten \Rightarrow [Seite 8](#)

8 - Plusleitung

9 - Mutter

- Anzugsdrehmoment \Rightarrow [Seite 249](#)

10 - Mutter

- Anzugsdrehmoment \Rightarrow [Seite 249](#)

11 - Mutter

- Anzugsdrehmoment \Rightarrow [Seite 248](#)

12 - Batterieabdeckung

13 - Haltebügel

14 - Abdeckung für Pluspol

15 - Mutter

- 25 Nm

16 - Schraube

17 - Mutter

- 6 Nm

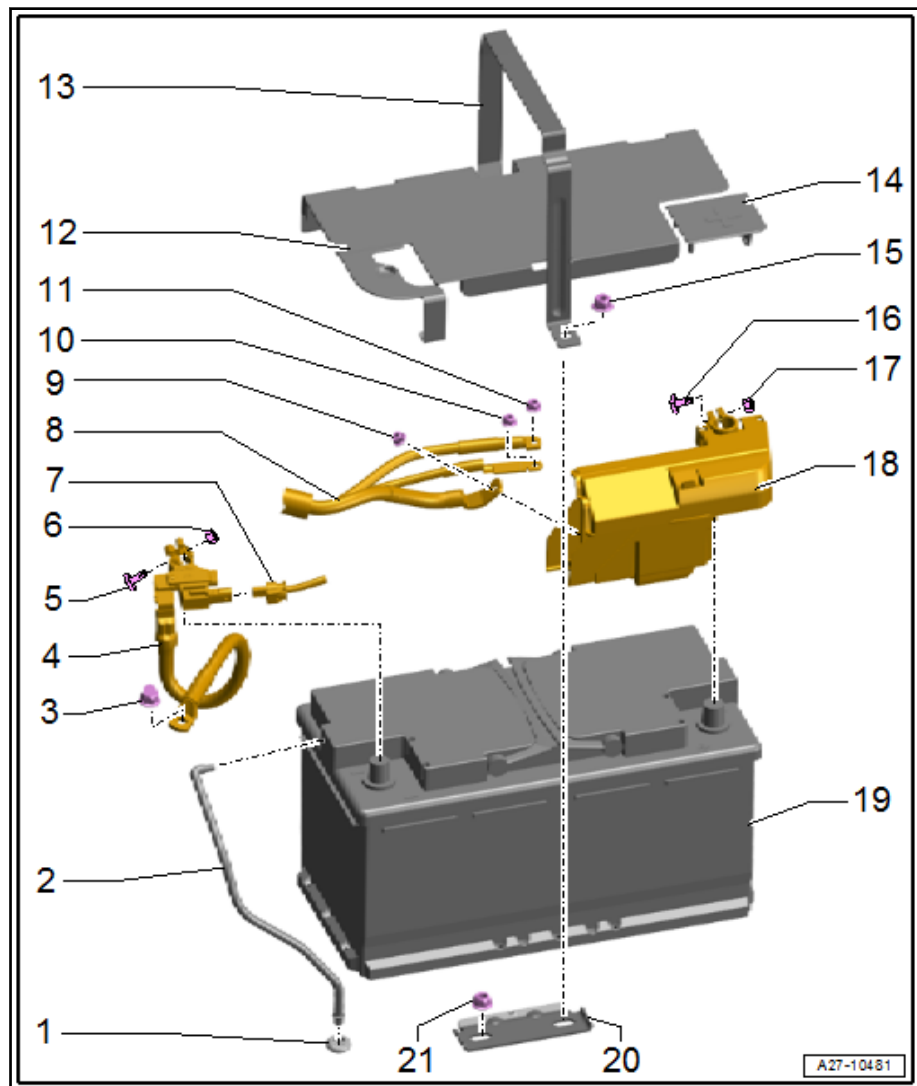
18 - Hauptsicherungsträger

- aus- und einbauen \Rightarrow [Seite 268](#)

19 - Batterie -A-

- ab- und anklennen \Rightarrow [Seite 7](#)
- aus- und einbauen \Rightarrow [Seite 9](#)

20 - Batterie-Befestigungsbügel





1 - Drehstromgenerator -C-

- aus- und einbauen ⇒ [Seite 28](#)
- prüfen ⇒ [Seite 36](#)
- Keilrippenriemenscheibe aus- und einbauen ⇒ [Seite 36](#)
- Spannungsregler -C1- aus- und einbauen ⇒ [Seite 43](#)

2 - Schiebebuchse

- 2 Stück
- schwergängige Buchsen zur Generatorbefestigung müssen gängig gemacht werden, da sonst die Klemmkraft der Buchse trotz richtigem Drehmoment zu gering ist

3 - Elektrische Steckverbindung

4 - Abdeckkappe

5 - Mutter

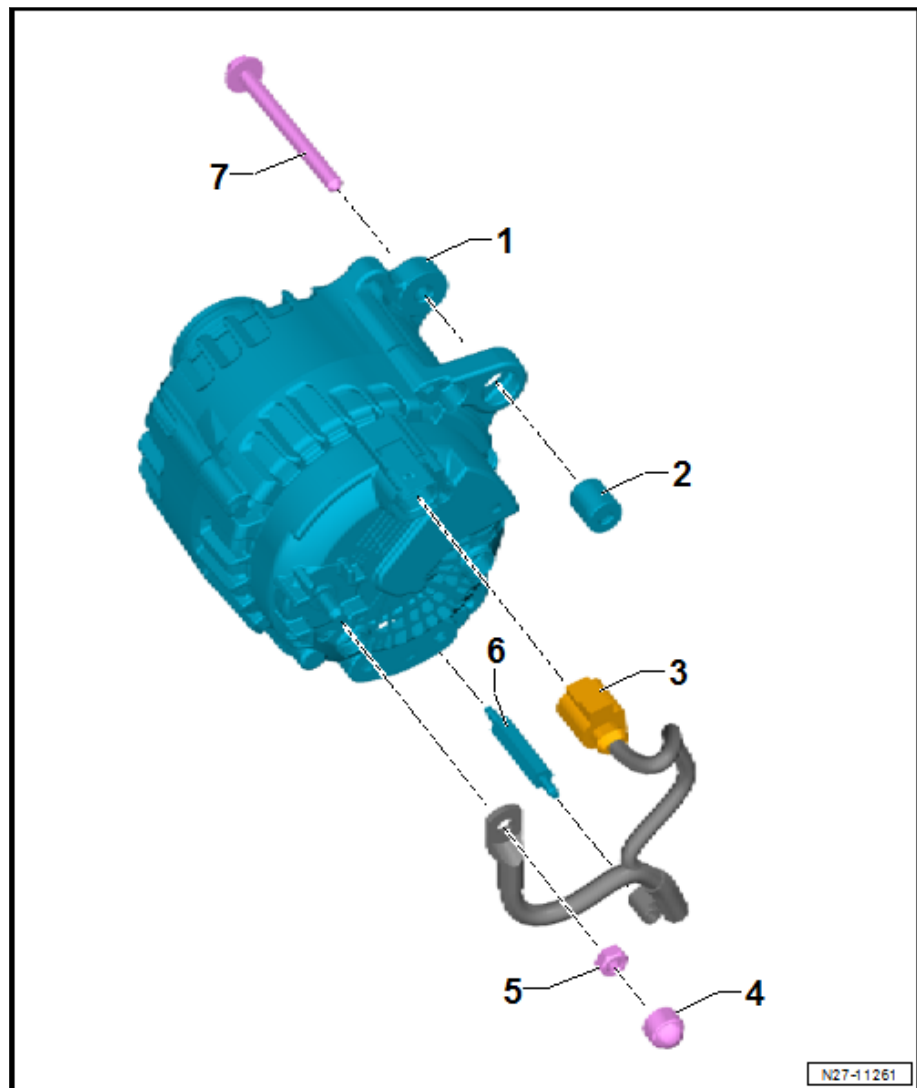
- 16 Nm

6 - Gewindestift

- ausstattungsabhängig
- 3 Nm

7 - Schraube

- 2 Stück
- 23 Nm



5.2 Generator aus- und einbauen

⇒ [a5.2.1 us- und einbauen, Fahrzeuge mit 2,0 l TFSI-Motor](#), [Seite 28](#)

⇒ [a5.2.2 us- und einbauen, Fahrzeuge mit 3,0 l TFSI-Motor](#), [Seite 29](#)

⇒ [a5.2.3 us- und einbauen, Fahrzeuge mit 3,0 l TDI-Motor](#), [Seite 31](#)

⇒ [a5.2.4 us- und einbauen, Fahrzeuge mit 4,0l TDI-Motor](#), [Seite 33](#)

5.2.1 Generator aus- und einbauen, Fahrzeuge mit 2,0 l TFSI-Motor

Benötigte Spezialwerkzeuge, Prüf- und Messgeräte sowie Hilfsmittel

- ◆ Drehwinkelschlüssel, digital -V.A.G 1756B-

Ausbauen

- Masseleitung an der Batterie bei ausgeschalteter Zündung abklemmen ⇒ [Seite 7](#) .