



## VW Touareg

(ab 2018)



### Fahr-Assistenzsysteme



## Inhaltsverzeichnis

<b>98 - Assistenzsysteme</b>	<b>1</b>
<b>1 Einbauorte</b>	<b>1</b>
1.1 Einbauorteübersicht - Geber, Sensoren und Steuergeräte im vorderen Teil des Fahrzeugs	1
1.2 Einbauorteübersicht - Geber, Sensoren und Steuergeräte im mittleren Teil des Fahrzeugs	3
1.3 Einbauorteübersicht - Geber, Sensoren und Steuergeräte im hinteren Teil des Fahrzeugs	4
<b>2 Geber/Sensoren/Steuergeräte</b>	<b>6</b>
2.1 Geber für Einparkhilfe hinten G203 / G204 / G205 / G206 aus- und einbauen	6
2.2 Geber für Einparkhilfe vorn G252 / G253 / G254 / G255 aus- und einbauen	7
2.3 Geber für Parklenkassistent vorn G568 / G569 aus- und einbauen	8
2.4 Geber für Parklenkassistent hinten G716 / G717 aus- und einbauen	9
2.5 Warnsummer für Einparkhilfe vorn H22 aus- und einbauen	10
2.6 Warnsummer für Einparkhilfe hinten H15 aus- und einbauen	10
2.7 Steuergerät für Abstandsregelung J428 aus- und einbauen	11
2.8 Steuergerät für Rückfahrkamerasystem J772 aus- und einbauen	14
2.9 Steuergerät für Nachtsichtsystem J853 aus- und einbauen	14
2.10 Steuergerät für Spurwechselassistent J769 / J770 aus- und einbauen	15
2.11 Steuergerät für Radarsensor zur Objekterkennung vorn J1088 / J1089 aus- und einbauen	16
2.12 Steuergerät für Fahrerassistenzsysteme J1121 aus- und einbauen	16
2.13 Warnleuchte für Spurwechselassistent im Außenspiegel K233 / K234 aus- und einbauen	18
2.14 Rückfahrkamera R189 aus- und einbauen	18
2.15 Montageübersicht - Kamera für Nachtsichtsystem R212	19
2.16 Kamera für Nachtsichtsystem R212 aus- und einbauen	19
2.17 Frontkamera für Fahrerassistenzsysteme R242 aus- und einbauen	21
2.18 Umfeld-Kamera vorn R243 aus- und einbauen	23
2.19 Umfeld-Kamera rechts/links R244 / R245 aus- und einbauen	23
2.20 Umfeld-Kamera hinten R246 aus- und einbauen	24
<b>3 Automatische Distanzregelung</b>	<b>26</b>
3.1 Aufbau - Automatische Distanzregelung	26
3.2 Automatische Distanzregelung justieren	26
<b>4 Einparkhilfe/Parklenkassistent/Autonomes-Einparken</b>	<b>31</b>
4.1 Aufbau - Einparkhilfe/Parklenkassistent/Autonomes-Einparken	31
<b>5 Spurwechselassistent</b>	<b>33</b>
5.1 Aufbau - Spurwechselassistent	33
5.2 Spurwechselassistent kalibrieren	33
<b>6 Fronteckradar</b>	<b>40</b>
6.1 Aufbau - Fronteckradar	40
6.2 Fronteckradar kalibrieren	40
<b>7 Rückfahrkamerasystem</b>	<b>45</b>
7.1 Aufbau - Rückfahrkamerasystem	45
7.2 Rückfahrkamerasystem kalibrieren	45
<b>8 Nachtsichtsystem</b>	<b>51</b>
8.1 Aufbau - Nachtsichtsystem	51
8.2 Nachtsichtsystem kalibrieren	51
<b>9 Umfeld-Kamera</b>	<b>59</b>
9.1 Aufbau - Umfeld-Kamera	59
9.2 Umfeld-Kamera kalibrieren	59
<b>10 Frontkamera für Assistenzsysteme</b>	<b>62</b>



- aus- und einbauen => [Seite 16](#)

### 1.3 Einbauorteübersicht - Geber, Sensoren und Steuergeräte im hinteren Teil des Fahrzeugs

#### 1 - Dachantenne - RX5-

- Autonomes-Einparken => [Seite 31](#)
- aus- und einbauen => Kommunikation; Rep.-Gr. 91 ; Antennensysteme; Dachantenne aus- und einbauen

#### 2 - Warnsummer für Einparkhilfe hinten - H15-

- Einparkhilfe => [Seite 31](#)
- aus- und einbauen => [Seite 10](#)

#### 3 - Geber für Parklenkassistent hinten links - G716-

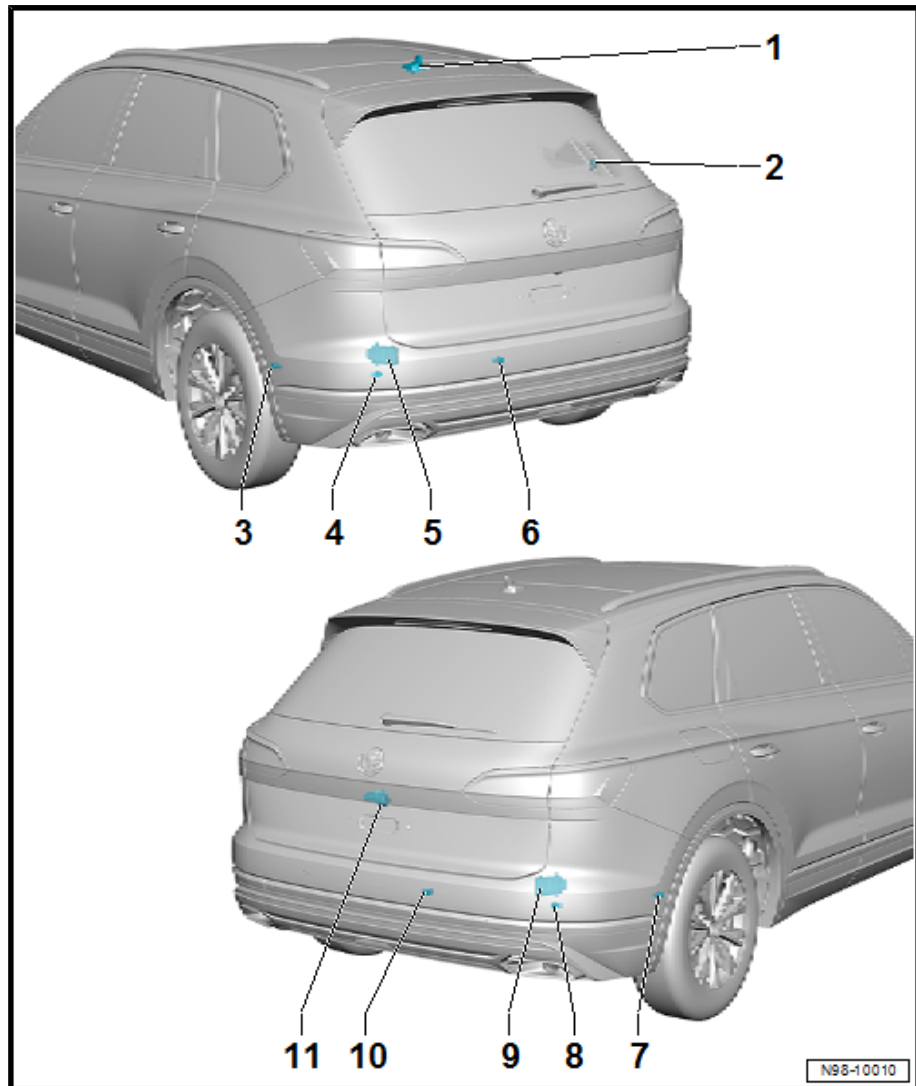
- Parklenkassistent/Autonomes-Einparken => [Seite 31](#)
- aus- und einbauen => [Seite 9](#)

#### 4 - Geber für Einparkhilfe hinten links - G203-

- Einparkhilfe/Parklenkassistent/Autonomes-Einparken => [Seite 31](#)
- aus- und einbauen => [Seite 6](#)

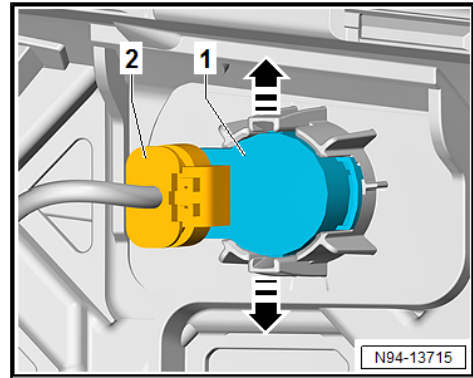
#### 5 - Steuergerät 2 für Spurwechselassistent - J770-

- Spurwechselassistent => [Seite 33](#)
- aus- und einbauen



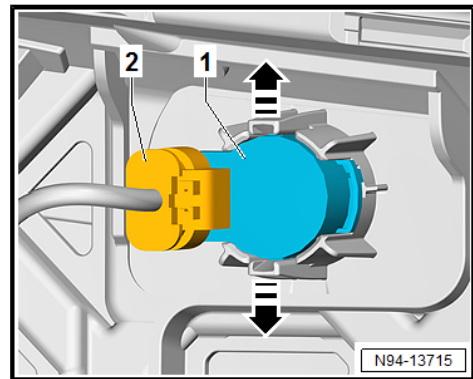


- Elektrische Steckverbindung -2- entriegeln und trennen.
- Elektrische Steckverbindung -2- gerade vom Geber für Einparkhilfe -1- abziehen.
- Die beide Rastnasen in -Pfeilrichtung- drücken.
- Gleichzeitig den Geber -1- von außen nach innen durchdrücken.



### Geber innen

- Stoßfängerabdeckung vorn ausbauen => Karosserie-Montageteile außen; Rep.-Gr. 63 ; Stoßfänger vorn; Stoßfängerabdeckung aus- und einbauen .
- Elektrische Steckverbindung -2- entriegeln und trennen.
- Elektrische Steckverbindung -2- gerade vom Geber für Einparkhilfe -1- abziehen.
- Die beide Rastnasen in -Pfeilrichtung- drücken.
- Gleichzeitig den Geber -1- von außen nach innen durchdrücken.



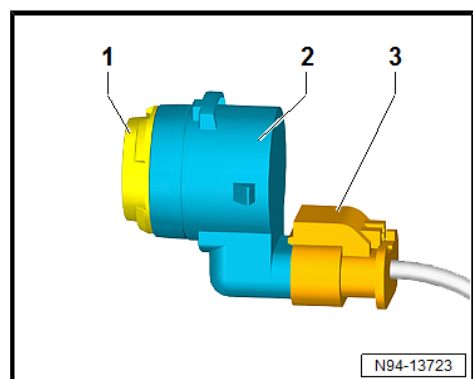
### Einbauen

Der Einbau erfolgt in umgekehrter Reihenfolge, dabei Folgendes beachten:



#### Funktionsstörungen durch falschen oder beschädigten Entkopplungsring.

- Entkopplungsring auf dem Geberkopf nicht drehen.
- Falschen oder beschädigten Entkopplungsring ersetzen.
- Entkopplungsring -1- am Geber -2- auf Beschädigungen prüfen und ggf. ersetzen.
- Erst den Geber -2- in den Halter einbauen.
- Beim Einstecken des Gebers in den Geberhalter auf den richtigen Sitz des Entkopplungsringes auf dem Geberkopf achten.
- Beide Rastbügel des Geberhalters müssen bei der Montage des Gebers hörbar verrasten.
- Anschließend die elektrische Steckverbindung -3- gerade auf den Geber -2- aufschieben und verrasten.



## 2.3 Geber für Parklenkassistent vorn - G568- / -G569- aus- und einbauen

- Zündung und alle elektrischen Verbraucher ausschalten.
- Zündschlüssel außerhalb des Fahrzeuges ablegen, sodass ein ungewolltes Einschalten der Zündung vermieden wird.
- Vorderen Teil der Radhausschale lösen => Karosserie-Montageteile außen; Rep.-Gr. 66 ; Radhausschale; Radhausschale vorn aus- und einbauen .



- Griffaster der Heckklappe aus- und einbauen ⇒ Karosserie-Montearbeiten Außen; Rep.-Gr. 55 ; Heckklappe; Betätigung aus- und einbauen .
- Nach dem Aus- und Einbau der Rückfahrkamera - R189- muss das Rückfahrkamerasystem kalibriert werden  
⇒ [Seite 45](#) .

## 2.15 Montageübersicht - Kamera für Nachtsichtsystem - R212-

### 1 - Halteplatte

- mit Einstellschraube und Aufnahme für Spritzdüse

### 2 - Schraube

- 3 Stück
- Befestigung Halteplatte an Abdeckung
- 3 Nm

### 3 - Schraube

- Befestigung Kamera für Nachtsichtsystem - R212- an Halteplatte
- 6 Nm

### 4 - Spritzdüse

- aus- und einbauen ⇒ Elektrische Anlage; Rep.-Gr. 92 ; Scheinwerferreinigungsanlage; Spritzdüsen aus- und einbauen

### 5 - Kamera für Nachtsichtsystem - R212-

- aus- und einbauen  
⇒ [Seite 19](#)

### 6 - Dichtung

- nach jeder Demontage ersetzen

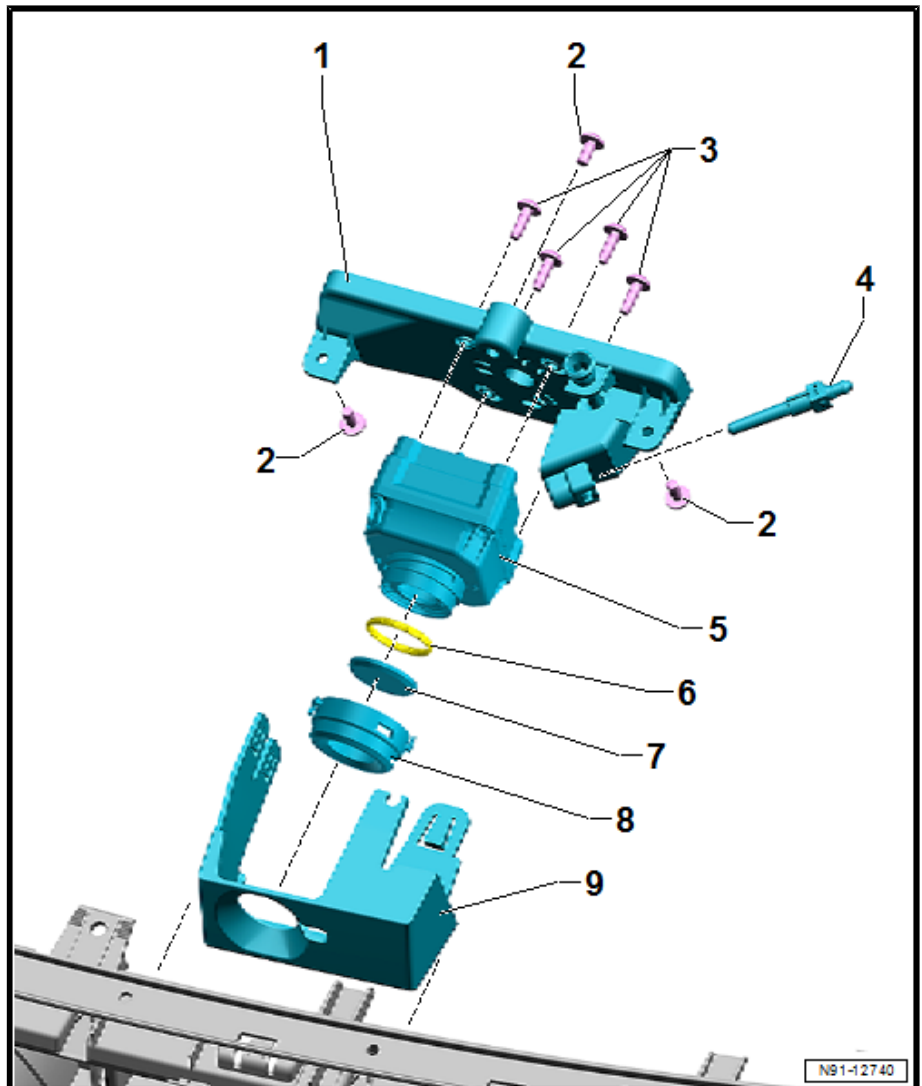
### 7 - Schutzfenster

- aus- und einbauen  
⇒ [Seite 21](#)

### 8 - Deckel

- mit Schnellverschluss

### 9 - Blende



## 2.16 Kamera für Nachtsichtsystem - R212- aus- und einbauen

Benötigte Spezialwerkzeuge, Prüf- und Messgeräte sowie Hilfsmittel