



## VW Touareg

(ab 2018)



**Fahrwerk, Achsen, Lenkung**



## Inhaltsverzeichnis

<b>00 - Technische Daten</b>	<b>1</b>
<b>1 Sicherheitshinweise</b>	<b>1</b>
1.1 Sicherheitsmaßnahmen bei Arbeiten an Fahrzeugen mit Start-Stopp-System	1
1.2 Sicherheitsmaßnahmen bei Arbeiten am Aggregateträger	1
1.3 Sicherheitsmaßnahmen bei Probefahrt mit Prüf- und Messgeräten	1
<b>2 Reparaturhinweise</b>	<b>2</b>
2.1 Undichtigkeiten an Stoßdämpfern	2
2.2 Stoßdämpfer im ausgebauten Zustand prüfen	3
2.3 Sauberkeitsregeln	3
2.4 Allgemeine Hinweise	4
2.5 Kontaktkorrosion	5
2.6 Lenkgetriebe	5
2.7 Dichtungen, Dichtringe	6
2.8 Schrauben, Muttern	6
2.9 Elektrische Bauteile	6
2.10 Reparatur beschädigter Gewinde im Längsträger (Aggregateträger an Karosserie)	7
2.11 Radlagerung in Leergewichtslage heben bei Fahrzeugen mit Schraubenfeder	7
2.12 Radlagerung in Normalniveau heben bei Fahrzeugen mit Luftfederung	13
<b>3 Beurteilung von Unfallfahrzeugen</b>	<b>22</b>
3.1 Prüfliste für die Bewertung des Fahrwerks bei Unfallfahrzeugen	22
<b>4 Entsorgung</b>	<b>24</b>
4.1 Gasdruckstoßdämpfer vorn entgasen und entleeren	24
4.2 Gasdruckstoßdämpfer hinten entgasen und entleeren	24
4.3 Federbein (Luftfederung) vorn entleeren	25
4.4 Druckspeicher entleeren	25
<b>40 - Radaufhängung vorn</b>	<b>27</b>
<b>1 Vorderachse</b>	<b>27</b>
1.1 Einbauorteübersicht - Vorderachse	27
<b>2 Aggregateträger</b>	<b>29</b>
2.1 Montageübersicht - Aggregateträger	29
2.2 Aggregateträger mit Lenkgetriebe aus- und einbauen	32
2.3 Strebenkreuz für Aggregateträger aus- und einbauen	40
2.4 Abschirmung für Aggregateträger aus- und einbauen	42
2.5 Aggregateträger fixieren	44
2.6 Aggregateträger absenken	48
<b>3 Federbein, Achslenker oben</b>	<b>53</b>
3.1 Montageübersicht - Federbein, Achslenker oben	53
3.2 Federbein aus- und einbauen	58
3.3 Federbein in Stand setzen	62
3.4 Achslenker oben aus- und einbauen	66
3.5 Lager für Achslenker oben ersetzen	69
3.6 Faltenbalg ersetzen	70
3.7 Federbein befüllen	73
3.8 Stoßdämpfergabel aus- und einbauen	75
3.9 Domstrebe aus- und einbauen	78
<b>4 Achslenker unten, Achsgelenk</b>	<b>82</b>
4.1 Montageübersicht - Achslenker unten, Achsgelenk	82
4.2 Traglenker aus- und einbauen	83
4.3 Führungslenker aus- und einbauen	87
4.4 Lager für Traglenker ersetzen	89
4.5 Achsgelenk aus- und einbauen	94



4.6	Gummimetalllager für Führungslenker aus- und einbauen	96
<b>5</b>	<b>Radlagerung</b>	<b>99</b>
5.1	Montageübersicht - Radlagerung	99
5.2	Radlagergehäuse aus- und einbauen	99
5.3	Radlagereinheit aus- und einbauen	103
5.4	Radlagereinheit in Stand setzen	105
<b>6</b>	<b>Gelenkwelle</b>	<b>109</b>
6.1	Montageübersicht - Gelenkwelle	109
6.2	Gelenkwelle aus- und einbauen	110
6.3	Gelenkwellenschraubung lösen und festziehen	111
6.4	Wärmeschutzblech Gelenkwelle aus- und einbauen	112
6.5	Gelenkwelle zerlegen und zusammenbauen	113
6.6	Gleichlaufgelenk in Stand setzen	125
6.7	Gleichlaufgelenk außen prüfen	127
<b>7</b>	<b>Stabilisator</b>	<b>130</b>
7.1	Montageübersicht - Stabilisator	130
7.2	Stabilisator aus- und einbauen	133
7.3	Koppelstange aus- und einbauen	139
7.4	Steuergerät für Stabilisatoren J736 aus- und einbauen	141
<b>42</b>	<b>- Radaufhängung hinten</b>	<b>143</b>
<b>1</b>	<b>Hinterachse</b>	<b>143</b>
1.1	Übersicht - Hinterachse	143
1.2	Hinterachse aus- und einbauen	145
<b>2</b>	<b>Aggregateträger</b>	<b>150</b>
2.1	Montageübersicht - Aggregateträger	150
2.2	Aggregateträger fixieren	151
2.3	Aggregateträger in Stand setzen	155
<b>3</b>	<b>Stabilisator</b>	<b>168</b>
3.1	Montageübersicht - Stabilisator	168
3.2	Stabilisator aus- und einbauen	170
3.3	Koppelstange aus- und einbauen	174
3.4	Steuergerät 2 für Stabilisatoren J1071 aus- und einbauen	175
<b>4</b>	<b>Achsenlenker, Spurstange</b>	<b>177</b>
4.1	Montageübersicht - Querlenker	177
4.2	Querlenker oben aus- und einbauen	179
4.3	Querlenker unten aus- und einbauen	184
4.4	Spurstange aus- und einbauen	189
4.5	Steinschlagschutz aus- und einbauen	191
<b>5</b>	<b>Federbein/Stoßdämpfer, Feder</b>	<b>193</b>
5.1	Montageübersicht - Federbein/Stoßdämpfer, Feder	193
5.2	Stoßdämpfer aus- und einbauen	196
5.3	Stoßdämpfer in Stand setzen	199
5.4	Feder aus- und einbauen	200
<b>6</b>	<b>Radlagerung, Längslenker</b>	<b>210</b>
6.1	Montageübersicht - Radlagerung	210
6.2	Radlagergehäuse aus- und einbauen	210
6.3	Radlagereinheit aus- und einbauen	213
6.4	Radlagereinheit in Stand setzen	215
<b>7</b>	<b>Gelenkwelle</b>	<b>219</b>
7.1	Montageübersicht - Gelenkwelle	219
7.2	Gelenkwelle aus- und einbauen	220
7.3	Gelenkwelle zerlegen und zusammenbauen	222
7.4	Gelenkwellenschraubung lösen und festziehen	230



7.5	Gleichlaufgelenk außen prüfen .....	231
7.6	Gleichlaufgelenk innen prüfen .....	231
<b>43</b>	<b>- Niveauregelung .....</b>	<b>234</b>
<b>1</b>	<b>Geber für Fahrzeugniveau .....</b>	<b>234</b>
1.1	Montageübersicht - Geber für Fahrzeugniveau vorn .....	234
1.2	Montageübersicht - Geber für Fahrzeugniveau hinten .....	235
1.3	Geber für Fahrzeugniveau vorn G78 / G289 aus- und einbauen .....	235
1.4	Geber für Fahrzeugniveau hinten G76 / G77 aus- und einbauen .....	236
<b>2</b>	<b>Luftfederung .....</b>	<b>238</b>
2.1	Einbauorteübersicht - elektrische Bauteile .....	238
2.2	Einbauorteübersicht - Luftfederung .....	240
2.3	Montageübersicht - Luftversorgungsaggregat .....	242
2.4	Luftfederung auf Dichtigkeit prüfen .....	244
2.5	Luftrohrleitung in Stand setzen .....	246
2.6	Anschlussstück ersetzen .....	249
2.7	Luftversorgungsaggregat aus- und einbauen .....	251
2.8	Magnetventilblock aus- und einbauen .....	254
2.9	Druckspeicher aus- und einbauen .....	255
2.10	Normalniveau neu anlernen .....	256
2.11	Steuergerät für Fahrwerk J775 aus- und einbauen .....	257
2.12	Kompressorelektronik für Niveauregelung J1135 aus- und einbauen .....	258
2.13	Filter aus- und einbauen .....	258
<b>44</b>	<b>- Räder, Reifen, Fahrzeugvermessung .....</b>	<b>260</b>
<b>1</b>	<b>Achsvermessung .....</b>	<b>260</b>
1.1	Hinweise zur Achsvermessung .....	260
1.2	Prüfvoraussetzungen .....	260
1.3	Messvorbereitungen .....	261
1.4	Sollwerte für Achsvermessung .....	264
1.5	Arbeitsablauf für die Achsvermessung .....	265
1.6	Notwendigkeit einer Achsvermessung .....	266
1.7	Erklärungen für die Produktionssteuerungsnummer (PR-Nr.) .....	267
1.8	Felgenschlagkompensation .....	267
1.9	Maximalen Lenkeinschlag prüfen .....	268
1.10	Bei Fahrzeugen mit Luftfederung Normalniveau für Achsvermessung prüfen .....	268
1.11	Sturz an der Hinterachse einstellen .....	269
1.12	Spur an der Hinterachse einstellen .....	270
1.13	Sturz an der Vorderachse einstellen .....	271
1.14	Spur an der Vorderachse einstellen .....	272
<b>2</b>	<b>Automatische Distanzregelung .....</b>	<b>274</b>
<b>3</b>	<b>Frontkamera für Assistenzsysteme .....</b>	<b>275</b>
<b>4</b>	<b>Nachtsichtsystem .....</b>	<b>276</b>
<b>48</b>	<b>- Lenkung .....</b>	<b>277</b>
<b>1</b>	<b>Lenkrad .....</b>	<b>277</b>
1.1	Montageübersicht - Lenkrad .....	277
1.2	Lenkrad aus- und einbauen .....	277
<b>2</b>	<b>Lenksäule .....</b>	<b>280</b>
2.1	Montageübersicht - Lenksäule .....	280
2.2	Lenksäule auf Beschädigung prüfen .....	282
2.3	Handhabung und Transport der Lenksäule .....	282
2.4	Lenksäule aus- und einbauen .....	283
2.5	Lenkzwischenwelle aus- und einbauen .....	285
2.6	Steuergerät für elektrisch verstellbare Lenksäule J866 aus- und einbauen .....	288



2.7	Steuergerät für elektronische Lenksäulenverriegelung J764 aus- und einbauen . . . . .	288
<b>3</b>	<b>Lenkgetriebe</b> . . . . .	<b>290</b>
3.1	Montageübersicht - Lenkgetriebe . . . . .	290
3.2	Handhabung und Transport des Lenkgetriebes . . . . .	292
3.3	Lenkgetriebe aus- und einbauen . . . . .	293
3.4	Faltenbalg aus- und einbauen . . . . .	297
3.5	Spurstange aus- und einbauen . . . . .	301
3.6	Kontrollmaß Spurstangenkopf prüfen . . . . .	302
3.7	Spurstangenkopf aus- und einbauen . . . . .	302
<b>4</b>	<b>Hinterachslenkung</b> . . . . .	<b>306</b>
4.1	Montageübersicht - Hinterachslenkung . . . . .	306
4.2	Lenkgetriebe Hinterachse aus- und einbauen . . . . .	307
4.3	Lenkgetriebe Hinterachse ausrichten . . . . .	310
4.4	Lenkgetriebe Hinterachse Ausrichtung prüfen . . . . .	311
4.5	Lenkgetriebe Hinterachse in Nulllage lenken . . . . .	312

## 2.1.2 Montageübersicht - Aggregateträger, Fahrzeuge mit Wankstabilisierung

### 1 - Schraube

- 20 Nm

### 2 - Strebenkreuz für Aggregateträger

- Sicherheitsmaßnahmen  
⇒ Seite 1
- aus- und einbauen  
⇒ Seite 40

### 3 - Schraube

- 20 Nm

### 4 - Mutter

### 5 - Schraube

- 9 Nm

### 6 - Halter

- für elektrischen Leitungsstrang

### 7 - Aggregateträger

- fixieren ⇒ Seite 44
- absenken ⇒ Seite 48
- aus- und einbauen  
⇒ Seite 32

### 8 - Schraube

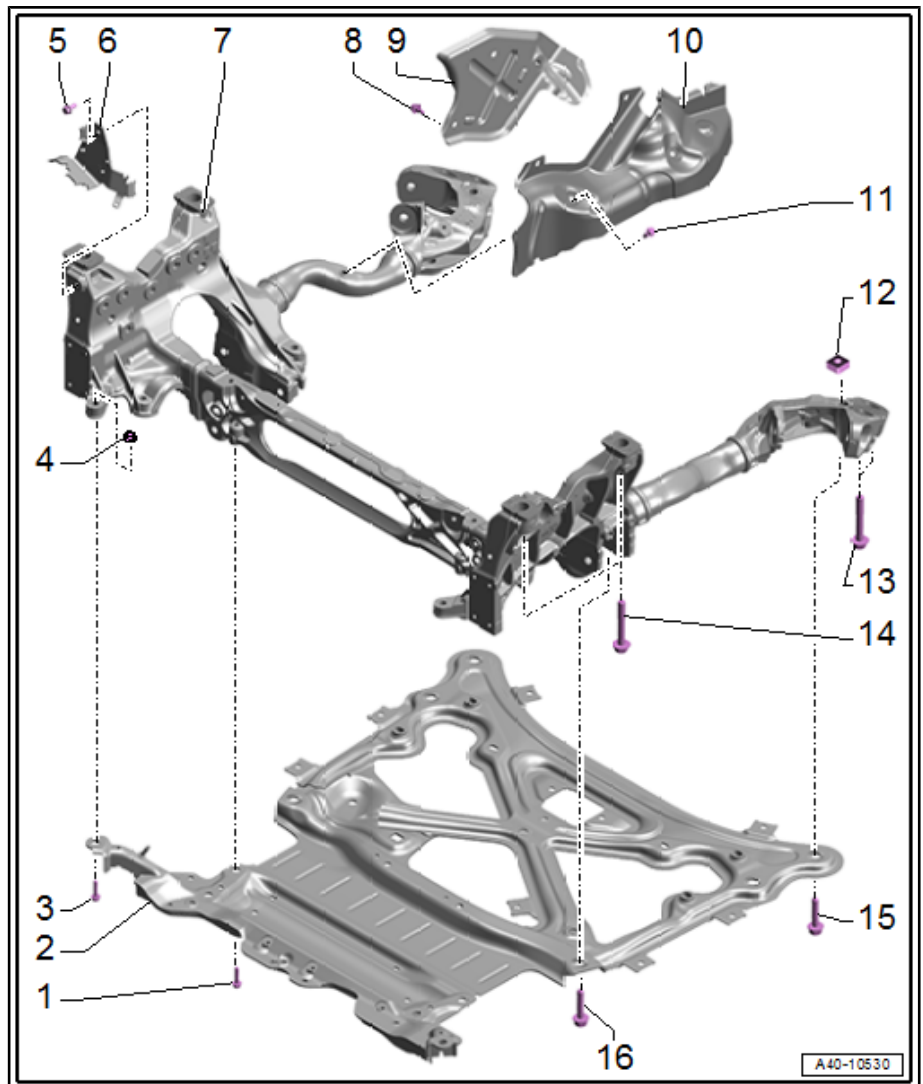
- 9 Nm

### 9 - Abschirmung Oberteil

- aus- und einbauen  
⇒ Seite 42

### 10 - Abschirmung Unterteil

- aus- und einbauen  
⇒ Seite 42



### 11 - Schraube

- 9 Nm

### 12 - Vierkantmutter

- nach Demontage ersetzen

### 13 - Schraube

- nach Demontage ersetzen
- zusammen mit -Pos. 14- über Kreuz in Stufen herausdrehen und festziehen
- 130 Nm +180°

### 14 - Schraube

- nach Demontage ersetzen
- zusammen mit -Pos. 13- über Kreuz in Stufen herausdrehen und festziehen
- 115 Nm +90°

### 15 - Schraube

- 4 Stück
- nach Demontage ersetzen
- 90 Nm +135°

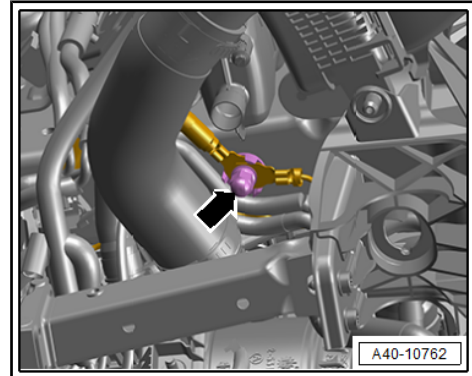
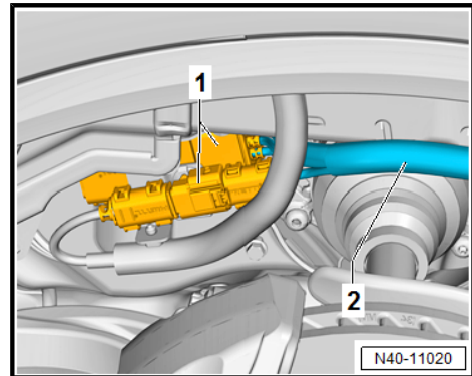
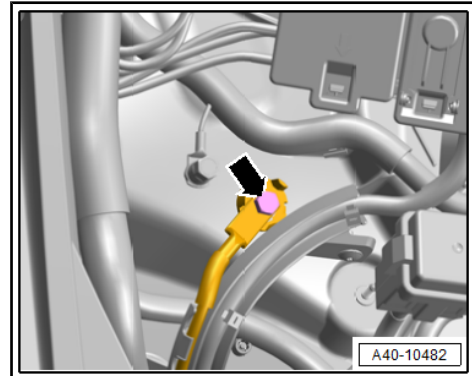


### Fortsetzung für alle Fahrzeuge

- Falls vorhanden, Geräuschdämpfung ausbauen => Karosserie-Montagearbeiten Außen; Rep.-Gr. 66 ; Geräuschdämpfung; Geräuschdämpfung aus- und einbauen .
- Schraube -Pfeil- herausdrehen und Masseleitung frei legen.
- Aggregateträger fixieren => [Seite 44](#) .
- Links und rechts Längsträger vorn unten ausbauen => Karosserie-Montagearbeiten Außen; Rep.-Gr. 50 ; Schlossträger; Montageübersicht - Schlossträger .

### Fahrzeuge mit Wankstabilisierung

- Radhausschale vorn rechts ausbauen => Karosserie-Montagearbeiten Außen; Rep.-Gr. 66 ; Radhausschale; Radhausschale vorn aus- und einbauen .
- Elektrische Steckverbindungen -1- in Radhaus vorn rechts trennen.
- Elektrischen Leitungsstrang -2- frei legen.
- Mutter -Pfeil- abschrauben, Masseleitung für Wankstabilisierung frei legen.



### Fahrzeuge mit Getriebelager seitlich

- Links und rechts Schrauben -Pfeile- herausdrehen.

