



VW Sharan 7N
(2015-2021)



Kardanwelle und Achsantrieb hinten



Inhaltsverzeichnis

00 - Technische Daten	1
1 Sicherheitshinweise	1
1.1 Sicherheitsmaßnahmen bei Probefahrt mit Prüf- und Messgeräten	1
1.2 Sicherheitsmaßnahmen bei Arbeiten an Fahrzeugen mit Start-Stopp-System	2
2 Kennzeichnung	3
2.1 Kennzeichnung Achsantrieb	3
3 Reparaturhinweise	5
3.1 Allgemeine Reparaturhinweise	5
3.2 Dichtungen, Dichtringe	6
3.3 Schrauben, Muttern	6
4 Technische Daten	8
4.1 Füllmengen	8
5 Elektrische Bauteile	10
5.1 Einbauorteübersicht - elektrische Bauteile	10
39 - Achsantrieb, Ausgleichgetriebe hinten	12
1 Achsantrieb	12
1.1 Montageübersicht - Achsantrieb	12
1.2 Achsantrieb aus- und einbauen	13
2 Aggregatelagerung	74
2.1 Montageübersicht - Aggregatelagerung	74
2.2 Gummimetalllager aus- und einbauen	77
3 Achsöl	86
3.1 Achsöl-Stand prüfen	86
4 Dichtringe	88
4.1 Einbauorteübersicht - Dichtringe	88
4.2 Dichtring rechts ersetzen	88
4.3 Dichtring links ersetzen	94
4.4 Dichtring für Flansch/Kardanwelle am Achsantrieb hinten ersetzen	100
5 Allradkupplung	109
5.1 Montageübersicht - Allradkupplung	109
5.2 Funktion prüfen	115
5.3 Ölstand für Allradkupplung prüfen	115
5.4 Öl für Allradkupplung ablassen und auffüllen	116
5.5 Pumpe für Allradkupplung V181 aus- und einbauen	119
5.6 Allradkupplung aus- und einbauen	125
5.7 Steuergerät für Allradantrieb J492 aus- und einbauen	139
6 Kardanwelle	144
6.1 Montageübersicht - Kardanwelle	144
6.2 Kardanwelle aus- und einbauen	148
6.3 Gelenkscheibe vorn aus- und einbauen	178
6.4 Gelenkscheibe hinten aus- und einbauen	180

1 - Steuergerät für Allradantrieb -J492-

- ❑ über Datenbus werden dem Steuergerät für Allradantrieb wichtige Signale vom Steuergerät für Motor und Steuergerät für ABS mit EDS -J104- übermittelt.
- ❑ mit Generation VI als Bauteil entfallen
- ❑ aus- und einbauen ⇒ [Seite 142](#)

2 - Pumpe für Allradkupplung -V181-

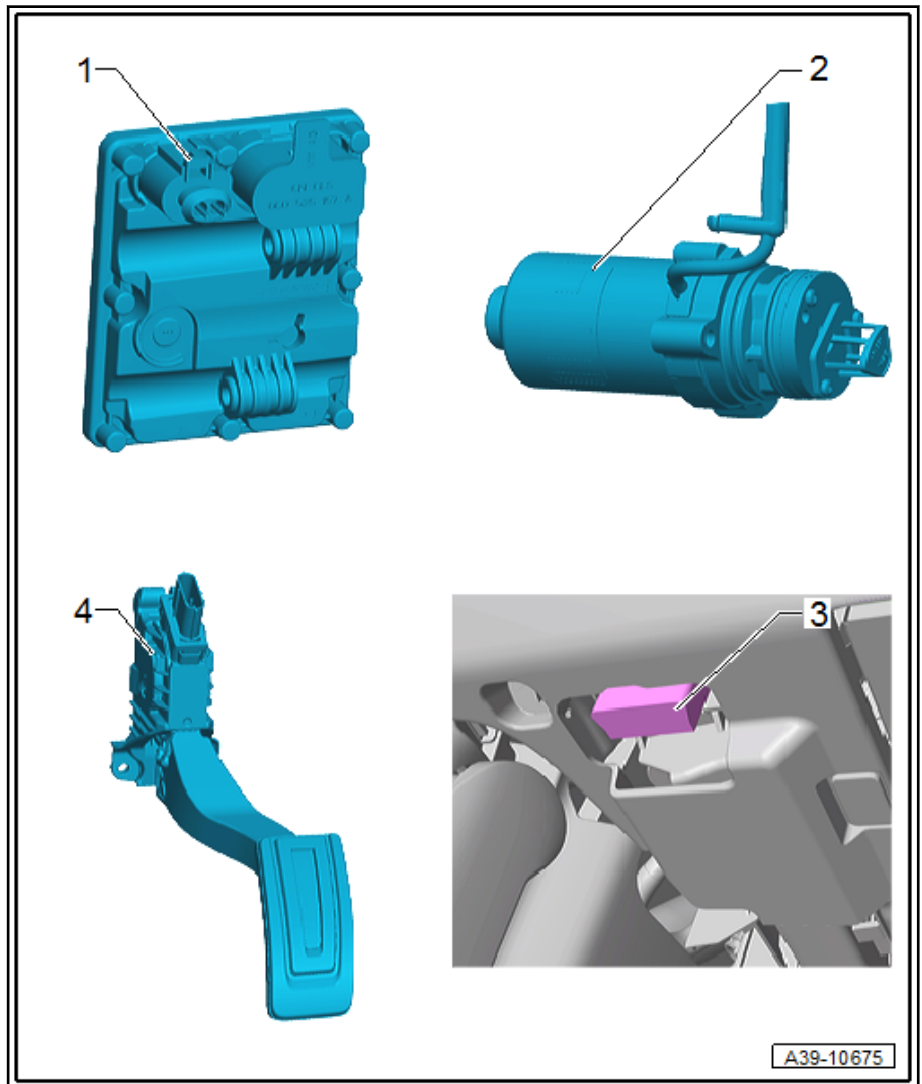
- ❑ kann in der „Geführten Fehlersuche“ mit dem Fahrzeugdiagnosetester geprüft werden.
- ❑ aus- und einbauen ⇒ [Seite 122](#)

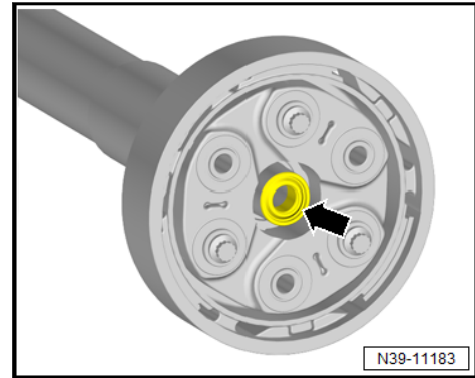
3 - Diagnoseanschluss

- ❑ Einbauort: Fußraum vorn links

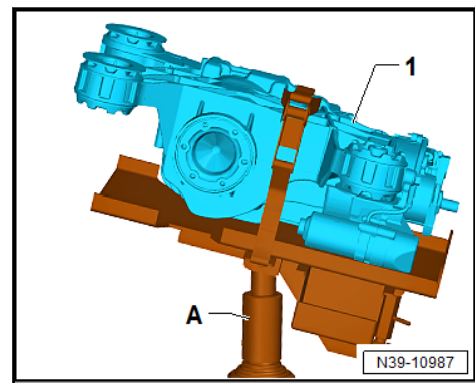
4 - Gaspedalstellungsgeber - G79- und Gaspedalstellungsgeber 2 -G185-

- ❑ aus- und einbauen ⇒ Rep.-Gr. 20; Gasbetätigung; Montageübersicht - Gaspedalmodul

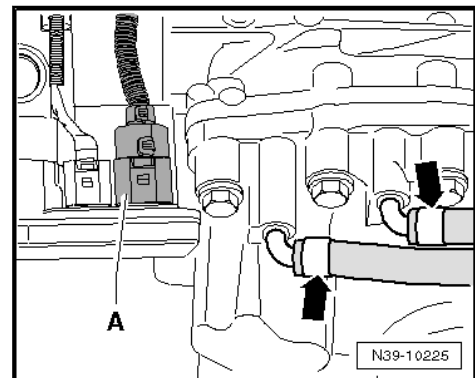




- Achsantrieb -1- mit einem Gurt gegen herunterfallen sichern und im Fahrzeug wie in der Abbildung gezeigt mit dem Motor- und Getriebeheber -VAS 6931- -A- schrägstellen und gleichzeitig etwas absenken.



bis Generation V



- Steckverbindung -A- am Steuergerät für Allradantrieb -J492- trennen.