



VW Sharan 7N
(2015-2021)



Standheizung, Zusatzheizung



Inhaltsverzeichnis

| | |
|--|--------------|
| 00 - Technische Daten | 1 |
| 1 Sicherheitshinweise | 1 |
| 1.1 Sicherheitsmaßnahmen bei Arbeiten an Fahrzeugen mit Stand-/Zusatzheizung | 1 |
| 1.2 Sicherheitsmaßnahmen bei Arbeiten an Fahrzeugen mit Start-Stopp-System | 2 |
| 1.3 Sicherheitsmaßnahmen bei Arbeiten am Kraftstoffsystem | 2 |
| 1.4 Sicherheitsmaßnahmen bei Arbeiten am Kühlsystem | 3 |
| 1.5 Sicherheitsmaßnahmen bei Probefahrt mit Prüf- und Messgeräten | 3 |
| 2 Allgemeine Hinweise | 4 |
| 2.1 Startbedingungen der Stand-/Zusatzheizung | 4 |
| 2.2 Hinweise zu Fahrzeugen mit einem Start-Stopp-System | 5 |
| 2.3 Sauberkeitsregeln für Arbeiten an der Stand-/Zusatzheizung und dem Kraftstoffsystem .. | 5 |
| 2.4 Typschilder | 5 |
| 3 Reparaturhinweise | 7 |
| 3.1 Allgemeine Reparaturhinweise | 7 |
| 82 - Zusatzheizung | 8 |
| 1 Einbauorteübersicht - Stand-/Zusatzheizung | 8 |
| 1.1 Einbauorteübersicht - Bauteile außerhalb des Fahrgastraums | 8 |
| 2 Stand-/Zusatzheizung | 10 |
| 2.1 Einbauorteübersicht - Stand-/Zusatzheizung | 10 |
| 2.2 Montageübersicht - Stand-/Zusatzheizung Anbauteile | 12 |
| 2.3 Montageübersicht - Stand-/Zusatzheizung innen | 13 |
| 2.4 Stand-/Zusatzheizung aus- und einbauen | 14 |
| 2.5 Stand-/Zusatzheizung zerlegen und zusammenbauen | 18 |
| 2.6 Luftansauggeräuschkämpfer aus- und einbauen | 20 |
| 2.7 Umwälzpumpe V55 aus- und einbauen | 21 |
| 2.8 Abgasanlage aus- und einbauen | 23 |
| 2.9 Halter Stand-/Zusatzheizung aus- und einbauen | 23 |
| 2.10 Abdeckungen für Steuergerät für Standheizung J364 aus- und einbauen | 24 |
| 2.11 Glühkerze mit Flammenüberwachung Q8 aus- und einbauen | 25 |
| 2.12 Temperaturfühler G18 und Überhitzungsfühler G189 aus- und einbauen | 25 |
| 2.13 Steckerbelegung der Stand-/Zusatzheizung | 26 |
| 2.14 Brenneinheit zerlegen und zusammenbauen | 26 |
| 2.15 Steuergerät für Zusatzheizung J364 mit Verbrennungsluftgebläse V6 aus- und einbauen | 27 |
| 3 Kühlmittelkreislauf mit Stand-/Zusatzheizung | 29 |
| 3.1 Anschlussplan - Kühlmittelschläuche | 29 |
| 3.2 Kühlmittelkreislauf der Stand-/Zusatzheizung entlüften | 29 |
| 3.3 Verlegung der Kühlmittelschläuche bei Fahrzeugen mit zweitem Wärmetauscher | 30 |
| 3.4 Kühlmittelrohre der Stand-/Zusatzheizung aus- und einbauen | 31 |
| 3.5 Absperrventil für Kühlmittel der Heizung N279 aus- und einbauen | 36 |
| 4 Kraftstoffversorgung | 39 |
| 4.1 Einbauorteübersicht - Kraftstoffversorgung | 39 |
| 4.2 Kraftstofffördermenge prüfen | 40 |
| 4.3 Dosierpumpe V54 aus- und einbauen | 41 |
| 5 Regelung der Stand-/Zusatzheizung | 43 |
| 5.1 Funktionsbeschreibung | 43 |
| 5.2 Zusatzheizbetrieb | 44 |
| 5.3 Standheizbetrieb | 44 |
| 5.4 Stand-/Zusatzheizung ausschalten | 44 |
| 6 Weitere Bauteile zur Steuerung und Regelung | 45 |
| 6.1 Temperaturfühler für Außentemperatur G17 aus- und einbauen | 45 |



| | | |
|-----|--|----|
| 6.2 | Funkempfänger für Zusatzwasserheizung R149 aus- und einbauen | 45 |
| 6.3 | Funktionsbeschreibung der Funkfernbedienung für Stand-/Zusatzheizung | 46 |



2.2 Montageübersicht - Stand-/Zusatzheizung Anbauteile

1 - Luftansaugeräuschkämpfer

- aus- und einbauen
⇒ Seite 20

2 - Schrauben

- 8 Nm

3 - Halter

- aus- und einbauen
⇒ Seite 23

4 - Kraftstoffleitung mit Schnellverschluss

5 - Stand-/Zusatzheizung

6 - Klemmschelle

7 - Kühlmittelschlauch

8 - Kühlmittelschlauch

9 - Kühlmittelschlauch

10 - Schraubschelle

- 6 Nm

11 - Abgasanlage

- aus- und einbauen
⇒ Seite 23

12 - Schraube

- 9 Nm

13 - Schrauben

- 8 Nm

14 - Schraube

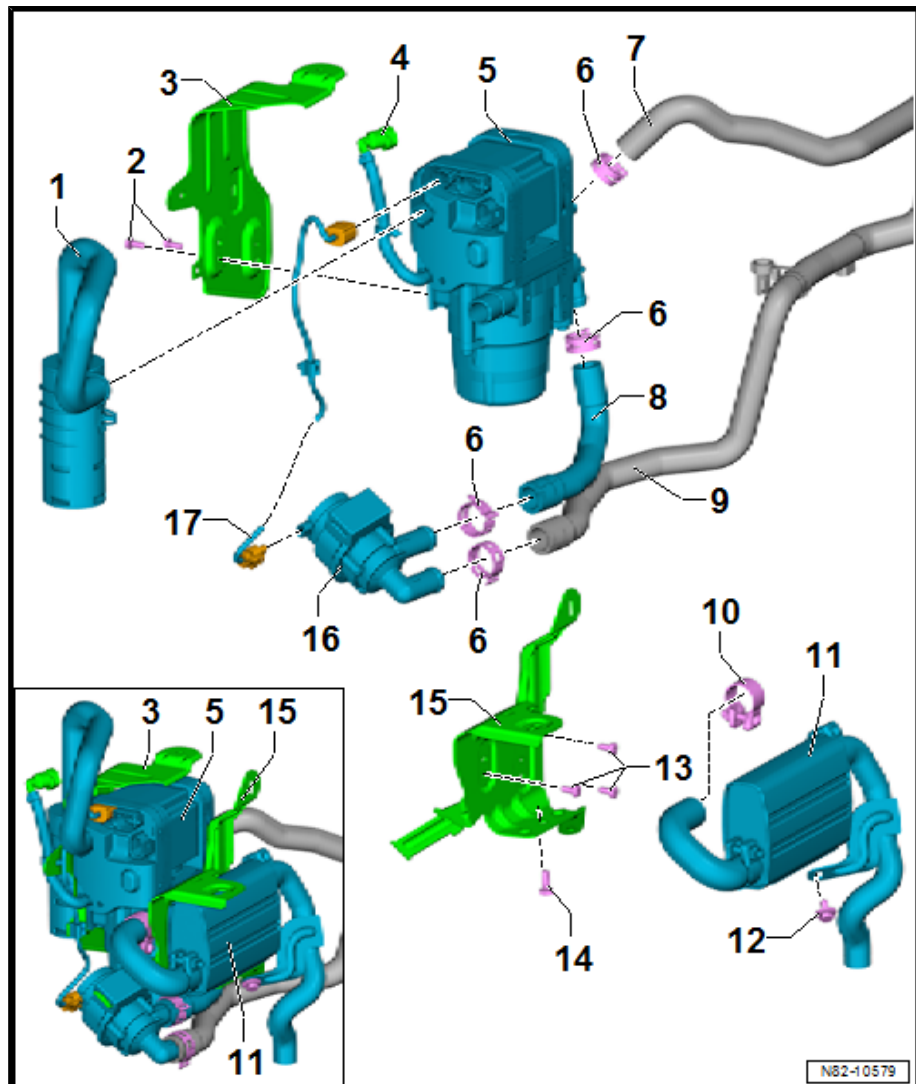
- 9 Nm

15 - Halter

16 - Umwälzpumpe - V55-

- aus- und einbauen ⇒ Seite 21

17 - Leitungsstrang





- Verrastung am Stecker -1- lösen und Stecker abziehen.
- Leitung aus Leitungsklemme -2- lösen.
- Schrauben -Pfeile- herausdrehen und Wärmetauscher vom Gebläsegehäuse in axiale Richtung der Verschraubung abziehen.
- Wärmetauscher innen und außen reinigen.

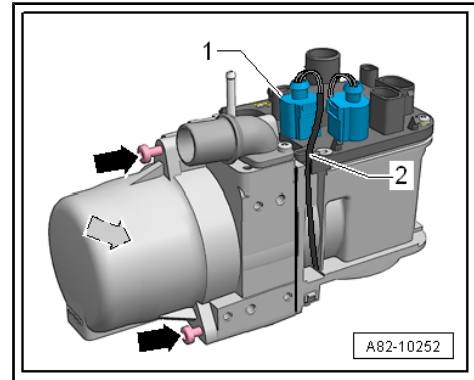
Brennereinheit zerlegen und zusammenbauen ⇒ Seite 26

Zusammenbauen

- Der Einbau erfolgt in umgekehrter Reihenfolge.

Anzugsdrehmoment

- ◆ ⇒ „2.2 Montageübersicht - Stand-/Zusatzheizung Anbauteile“, Seite 12



2.6 Luftansauggeräuschkämpfer aus- und einbauen

Ausbauen

- Elektrische Verbraucher ausschalten.
- Stand-/Zusatzheizung und Zündung ausschalten.
- Radhausschale vorn rechts Vorderteil ausbauen ⇒ Karosserie-Montagearbeiten Außen; Rep.-Gr. 66 ; Radhausschale; Radhausschale vorn aus- und einbauen .
- Spreizclip -2- zusammendrücken und Luftansauggeräuschkämpfer -1- herausnehmen.

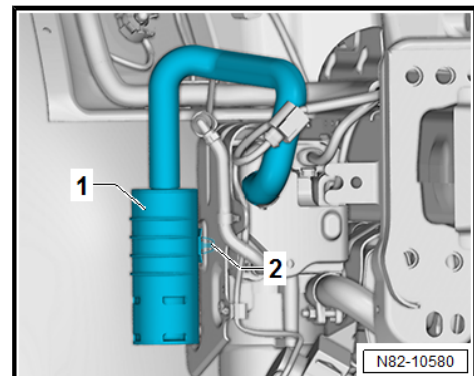


Hinweis

Muss der Luftansauggeräuschkämpfer vom Halter getrennt werden, so muss zunächst der Halter vom Heizgerät abgebaut werden ⇒ Seite 23 , um den Clip des Luftansauggeräuschkämpfers von der Rückseite her zu entriegeln.

Einbauen

- Der Einbau erfolgt in umgekehrter Reihenfolge.
- Spreizclip -2- des Luftansauggeräuschkämpfers -1- in Halter bis zur Verrastung einschieben.



Hinweis

- ◆ *Der Luftansauggeräuschkämpfer darf nicht am Gehäuse der Stand-/Zusatzheizung anliegen.*
- ◆ *Alurohr nicht knicken oder zusammendrücken.*

Anzugsdrehmoment

Radhausschale; Radhausschale aus- und einbauen ⇒ Karosserie-Montagearbeiten Außen; Rep.-Gr. 66 ; Radhausschale; Radhausschale vorn aus- und einbauen .