



VW Sharan 7N
(2015-2021)



Kommunikation



Inhaltsverzeichnis

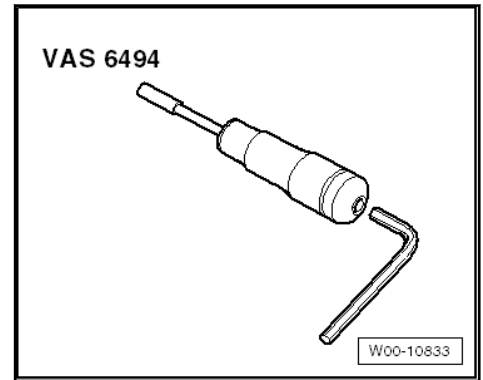
00	Technische Daten	1
1	Reparaturhinweise	1
1.1	Allgemeine Reparaturhinweise	1
1.2	Hinweise zur Reparatur von CAN-Bus-Leitungen	1
1.3	Sendeleistungen und Antenneneinbauorte	1
91	Kommunikation	3
1	Infotainment-System	3
1.1	Aufbau - Infotainment-System	3
1.2	Einbauorteübersicht - Infotainment-System	8
1.3	Steuergerät für Informationselektronik 1 J794 aus- und einbauen	8
2	Soundsystem	11
2.1	Aufbau - Soundsystem	11
2.2	Einbauorteübersicht - Soundsystem	11
2.3	Steuergerät/Verstärker für digitales Soundpaket aus- und einbauen	12
2.4	Hochtonlautsprecher hinten R14/R16 aus- und einbauen	15
2.5	Hochtonlautsprecher vorn R20/R22 aus- und einbauen	16
2.6	Tieftonlautsprecher hinten R15/R17 aus- und einbauen	17
2.7	Tieftonlautsprecher vorn R21/R23 aus- und einbauen	18
3	Antennensysteme	20
3.1	Aufbau - Antennensysteme	20
3.2	Einbauorteübersicht - Antennensysteme	20
3.3	Antennenmodul aus- und einbauen	21
3.4	Dachantenne aus- und einbauen	23
4	Radio	26
4.1	Aufbau - Radio	26
4.2	Radio aus- und einbauen	26
5	Telefonanlage	27
5.1	Handyvorbereitung	27
5.2	Einbauorteübersicht - Telefonanlage	28
5.3	Mikrofon für Telefon R38 aus- und einbauen	29
5.4	Bedienungseinheit für Handyvorbereitung aus- und einbauen	30
5.5	2-Wege-Signalverstärker für Mobilfunk J984	31
6	Navigationssystem	33
6.1	Aufbau - Navigationssystem	33
6.2	Einbauorteübersicht - Navigationssystem	33
6.3	Steuergerät für Navigationssystem aus- und einbauen	34
7	Rückfahrkamerasystem	35
7.1	Aufbau - Rückfahrkamerasystem	35
7.2	Einbauorteübersicht - Rückfahrkamerasystem	35
7.3	Rückfahrkamera R189 aus- und einbauen	36
7.4	Steuergerät für Rückfahrkamerasystem J772 aus- und einbauen	36
7.5	Rückfahrkamerasystem kalibrieren	38
8	Multifunktionslenkrad	44
8.1	Aufbau - Multifunktionslenkrad	44
8.2	Montageübersicht - Multifunktionslenkrad	44
8.3	Multifunktionstasten im Lenkrad E441/E440 aus- und einbauen	45
8.4	Schalter für Tiptronic im Lenkrad E439/E438 aus- und einbauen	49
9	Anschluss für externe Multimediageräte	51
9.1	Anschluss für externe Multimediageräte aus- und einbauen	51
10	Mobile Online-Dienste	55



10.1	Aufbau - Mobile Online-Dienste	55
10.2	Einbauorteübersicht - Mobile Online-Dienste	55
10.3	Steuergerät für Notrufmodul und Kommunikationseinheit J949 aus- und einbauen	56
10.4	Steuergerät für Notrufmodul und Kommunikationseinheit J949 ersetzen	58



◆ Drehmoment-Schraubendreher -VAS 6494-

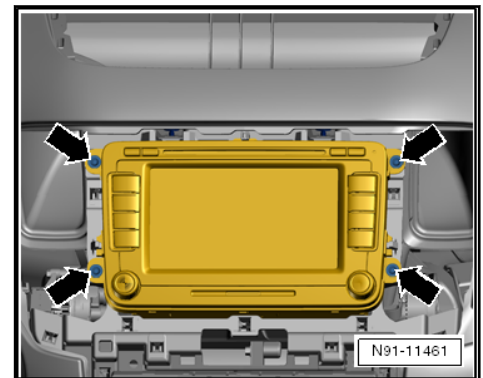


i Hinweis

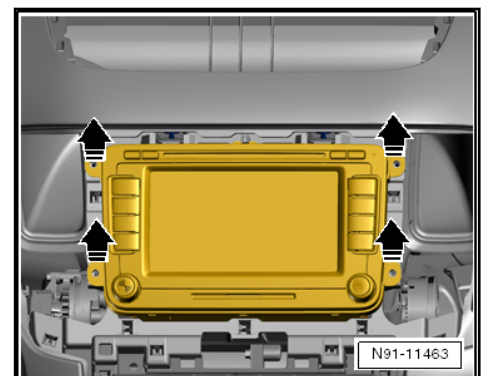
Wenn das Steuergerät ersetzt wird, in der Geführten Fehlersuche die Funktion Ersetzen des jeweiligen Steuergeräts auswählen ⇒ Fahrzeugdiagnosetester.

Ausbauen

- Zündung und alle elektrischen Verbraucher ausschalten.
- Schalttafel ausströmer Mitte ausbauen ⇒ Karosserie-Montageteile Innen; Rep.-Gr. 70; Schalttafel; Schalttafel ausströmer aus- und einbauen.
- Schrauben -Pfeile- am Steuergerät für Informationselektronik 1 -J794- herausdrehen.



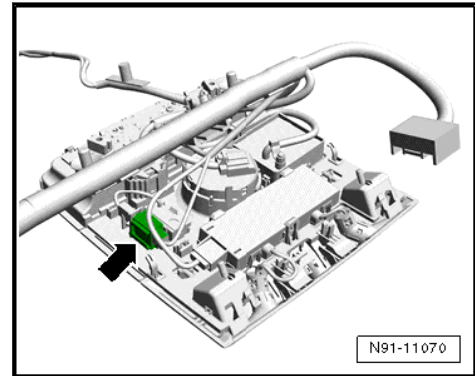
- Steuergerät für Informationselektronik 1 -J794- in -Pfeilrichtung- so weit aus dem Einbauschacht herausziehen, bis die Steckverbindungen auf der Rückseite des Steuergeräts für Informationselektronik 1 -J794- erreichbar sind.



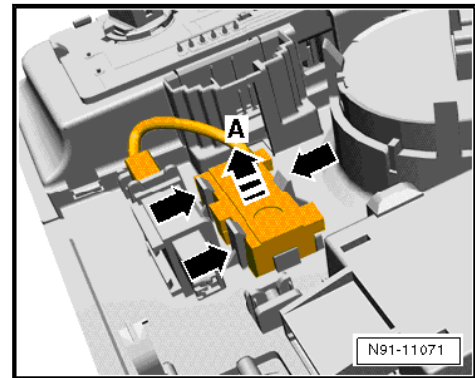


- Falls vorhanden, Zündschlüssel abziehen.
- Innenleuchte/Leseleuchte vorn ausbauen ⇒ Elektrische Anlage; Rep.-Gr. 96; Bedienelemente; Innenleuchte/Leseleuchte vorn aus- und einbauen.

Einbauort des Mikrofons für Telefon -R38- -Pfeil- in der ausgebauten Innenleuchte/Leseleuchte vorn.



- Die drei Rasthaken -Pfeile- entriegeln.



- Mikrophon für Telefon -R38- in Pfeilrichtung -A- herausnehmen.
- Elektrische Steckverbindung zum Mikrophon für Telefon -R38- entriegeln und trennen.

Einbauen

Der Einbau erfolgt in umgekehrter Reihenfolge.

5.4 Bedienungseinheit für Handylvorbereitung aus- und einbauen

Der Taster für Notruf -E276- ist in der Innenleuchte/Leseleuchte vorn eingebaut -Pfeil-.

