



KIA Stonic YB

(ab 2018)



Motormechanik 1,2 Liter Benziner MPI 84 PS

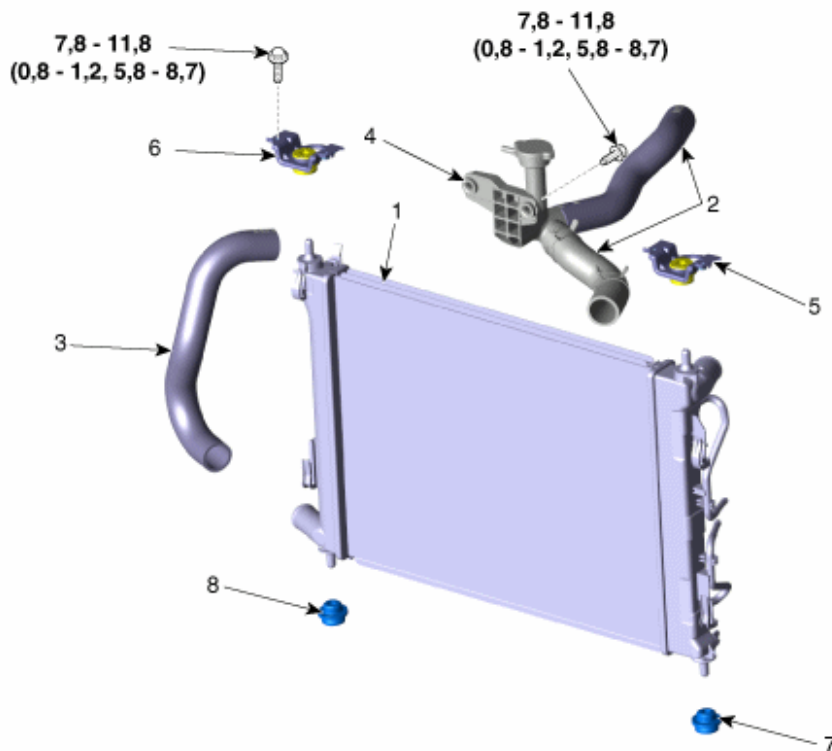
Inhalt

Technische Daten	3
Technische Daten	3
Anzugsdrehmoment	7
Schmiermittel	10
Spezialwerkzeuge	11
Reparaturverfahren	12
Fehlersuche	15
Kühlsystem	19
Bauteile und Bauteile-Übersicht	19
Fehlersuche	20
Kühlmittel	22
Kühlerlüfter	25
Kühler	36
Kühlmittelpumpe	40
Thermostat	44
Kühlmittel-Temperatursensor	51
Motorblock	54
Bauteile und Bauteile-Übersicht	54
Kühlmittelmanteleinsatz	55
Schwungscheibe	56
Hinterer Radial-Dichtring	57
Pleuelstange	58
Kurbelwelle	74
Motorblock	84
Zylinderkopf	90
Ventildeckel	90
CVVT und Nockenwelle	94

Zylinderkopf	106
Antriebsriemensystem.....	125
A/C-Antriebsriemen.....	125
Antriebsriemenspanner	127
Kurbelwellendämpferriemenscheibe	128
Motor- und Getriebeeinheit.....	130
Untere Motorraumabdeckung	130
Motoraufhängung.....	131
Motor- und Getriebeeinheit	136
Ansaug- und Abgassystem	143
Luftfilter	143
Ansaugkrümmer.....	148
Abgaskrümmer.....	152
Schalldämpfer	156
Motorschmierung	162
Motoröl.....	162
Öldruckschalter	167
Ölwanne.....	169
Ölmesstab und -führung.....	174
Ölpumpe	175
Motorsteuerung.....	178
Vordere Öldichtung	178
Steuerkettenabdeckung	179
Steuerkette.....	184

Kühler

Bauteile und Bauteile-Übersicht



Drehmoment : Nm (kgm)

- | | |
|---------------------------|--|
| 1. Kühler | 5. Obere Kühlermontagehalterung (links) |
| 2. Oberer Kühlerschlauch | 6. Obere Kühlermontagehalterung (rechts) |
| 3. Unterer Kühlerschlauch | 7. Unterer Kühlerträger [LH] |
| 4. Tankstutzen | 8. Unterer Kühlerträger [rechts] |