



KIA Rio YB
(ab 2017)



Karosseriearbeiten Innen und Außen

Inhalt

| | |
|--|----|
| Technische Daten | 6 |
| Spezialwerkzeuge | 9 |
| Fehlersuche | 10 |
| Karosserieseitenleiste | 12 |
| Dachseitenprofil | 12 |
| DELTA-Verzierung | 13 |
| Verzierung an hinterem Seitenblech | 14 |
| Seitenspoiler | 15 |
| Vorderer Radkasten | 16 |
| Hinterer Radkasten | 17 |
| Vorderer Kotflügel | 18 |
| Hinterer Kotflügel | 19 |
| Obere Windlaufabdeckung | 20 |
| Bauteile und Bauteile-Übersicht | 20 |
| Reparaturverfahren | 21 |
| Armaturenbrett | 23 |
| Bauteile und Bauteile-Übersicht | 23 |
| Instrumententafelblende | 24 |
| Mittlere Instrumententafelblende | 26 |
| Armaturenbrettzierleiste [RH] | 28 |
| Untere Armaturenbrettverkleidung | 32 |
| Handschuhfachrahmen | 36 |
| Lenksäulenverkleidungsblech | 39 |
| Mittlere Armaturenbrettverkleidung | 42 |
| Hauptarmaturenbrett | 45 |
| Armaturenbrettträger | 50 |
| Kotflügel | 57 |

| | |
|---|------------|
| Bauteile und Bauteile-Übersicht..... | 57 |
| Reparaturverfahren..... | 58 |
| Bodenteppich | 59 |
| Reparaturverfahren..... | 59 |
| Bodenkonsole | 61 |
| Bauteile und Bauteile-Übersicht..... | 61 |
| Mittelkonsole..... | 63 |
| Hintere Konsolenabdeckung..... | 68 |
| Konsole der Armlehne | 70 |
| Stoßfänger vorn | 72 |
| Bauteile und Bauteile-Übersicht..... | 72 |
| Vorderer Stoßfänger | 73 |
| Kühlergrill..... | 76 |
| Vordertür..... | 79 |
| Bauteile und Bauteile-Übersicht..... | 79 |
| Reparaturverfahren..... | 80 |
| Vordertürverkleidung..... | 83 |
| Vordertür-Innengriff | 87 |
| Vordertürfensterscheibe..... | 88 |
| Vorderer Fensterheberregler..... | 92 |
| Vordertür-Außengriff | 94 |
| Vordertürschlossfalle | 97 |
| Innere Vordertürscheibendichtungsleiste | 100 |
| Äußere Vordertürscheibendichtungsleiste | 101 |
| Vordertürdichtungsleiste | 103 |
| Tankklappe | 104 |
| Bauteile und Bauteile-Übersicht..... | 104 |
| Reparaturverfahren..... | 105 |

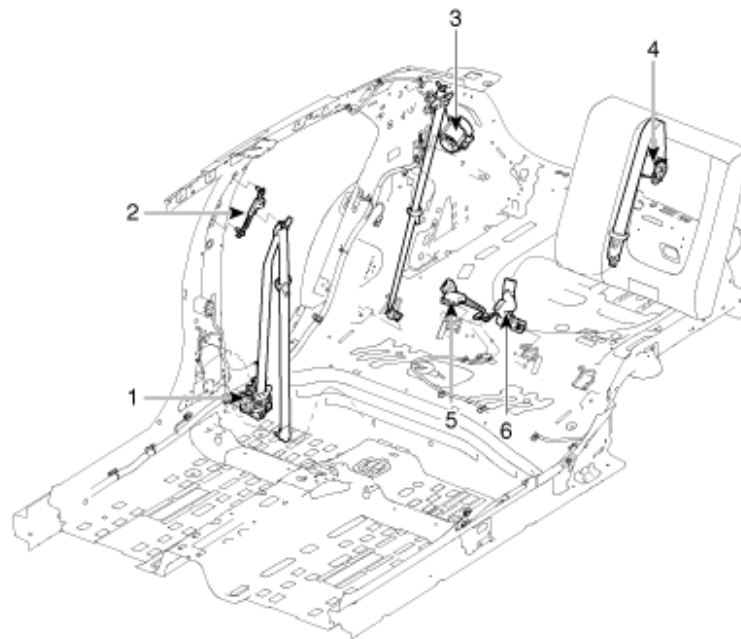
| | |
|---|------------|
| Vordersitz | 106 |
| Bauteile und Bauteile-Übersicht..... | 106 |
| Vordersitz..... | 107 |
| Äußerer Vordersitzbezug | 110 |
| Innerer Vordersitzbezug..... | 113 |
| Vordersitzlehnenbezug | 115 |
| Vordersitzpolsterbezug | 120 |
| Vordersitzrahmen..... | 124 |
| Vordersitzgurt | 126 |
| Bauteile und Bauteile-Übersicht..... | 126 |
| Vordersitzgurtstraffer | 127 |
| Höhenverstellung | 130 |
| Gurtschloss, Sicherheitsgurt vorn | 132 |
| Motorhaube | 134 |
| Reparaturverfahren..... | 134 |
| Baugruppe Motorhaube | 135 |
| Haubendämpferauflage | 137 |
| Haubenöffnungsgriff..... | 138 |
| Haubenschloss | 140 |
| Innenverkleidung | 143 |
| Bauteile und Bauteile-Übersicht..... | 143 |
| Türverschleißschutz..... | 144 |
| Seitliche Fußraumverkleidung..... | 146 |
| A-Säulenverkleidung..... | 148 |
| B-Säulenverkleidung..... | 150 |
| Heckquerverkleidung | 153 |
| Seitliche Kofferraumverkleidung | 155 |
| C-Säulenverkleidung..... | 158 |

| | |
|--|------------|
| Spiegel | 160 |
| Außenrückspiegel | 160 |
| Innenrückspiegel..... | 163 |
| Schiebedach | 166 |
| Bauteile und Bauteile-Übersicht..... | 166 |
| Reparaturverfahren..... | 167 |
| Glasdach..... | 169 |
| Schiebedach-Windabweiser..... | 171 |
| Schiebedach-Einheit | 172 |
| Schiebedachsonnenblende..... | 175 |
| Schiebedachführung | 177 |
| Bauteile | 179 |
| Bauteile und Bauteile-Übersicht..... | 179 |
| Reparaturverfahren..... | 180 |
| Stoßfänger hinten | 183 |
| Bauteile und Bauteile-Übersicht..... | 183 |
| Hinterer Stoßfänger | 184 |
| Hinterer Stoßfängerträger | 188 |
| Hintertür | 191 |
| Bauteile und Bauteile-Übersicht..... | 191 |
| Reparaturverfahren..... | 192 |
| Hecktürverkleidung | 195 |
| Hintertür-Innengriff | 198 |
| Hintertürfensterscheibe | 199 |
| Hintertür-Fensterheberregler..... | 204 |
| Hintertür-Außengriff | 207 |
| Hintertürschlossfalle..... | 210 |
| Äußere Hintertürscheibendichtungsleiste..... | 213 |

| | |
|--|------------|
| Innere Hintertürscheibendichtungsleiste | 214 |
| Hintertürdichtungsleiste..... | 215 |
| Rücksitz | 216 |
| Bauteile und Bauteile-Übersicht..... | 216 |
| Sitz hinten | 217 |
| Rücksitzlehnenbezug..... | 220 |
| Rücksitzpolster..... | 229 |
| Rücksitzgurt | 232 |
| Rücksitzgurtstraffer | 232 |
| Aufroller mittlerer Sicherheitsgurt hinten | 235 |
| Rücksitzgurtschnalle | 237 |
| Dachverkleidung | 239 |
| Bauteile Und Bauteile-Übersicht | 239 |
| Sonnenblende..... | 241 |
| Haltegriff..... | 243 |
| Dachverkleidungseinheit..... | 245 |
| Heckklappe | 250 |
| Reparaturverfahren..... | 250 |
| Heckklappeneinheit..... | 251 |
| Heckklappenverkleidung..... | 254 |
| Heckklappenklinke | 256 |
| Heckklappen-Gasdruckfeder..... | 258 |
| Heckklappendichtung..... | 259 |
| Kofferraumverkleidung | 260 |
| Reparaturverfahren..... | 260 |
| Windschutzscheibe | 261 |
| Bauteile und Bauteile-Übersicht..... | 261 |
| Reparaturverfahren..... | 262 |

Vordersitzgurt

Bauteile und Bauteile-Übersicht



1. Vordersitzgurtstraffer
2. Höhenverstellung
3. Rücksitzgurtaufroller [Seite]

4. Rücksitzgurtaufroller [Mitte]
5. Rücksitz-Gurtschloss (rechts und Mitte)
6. Rücksitzgurtschloss [links]