



## **KIA Rio YB**

(ab 2017)



**Heizung, Lüftung und Klimaanlage**

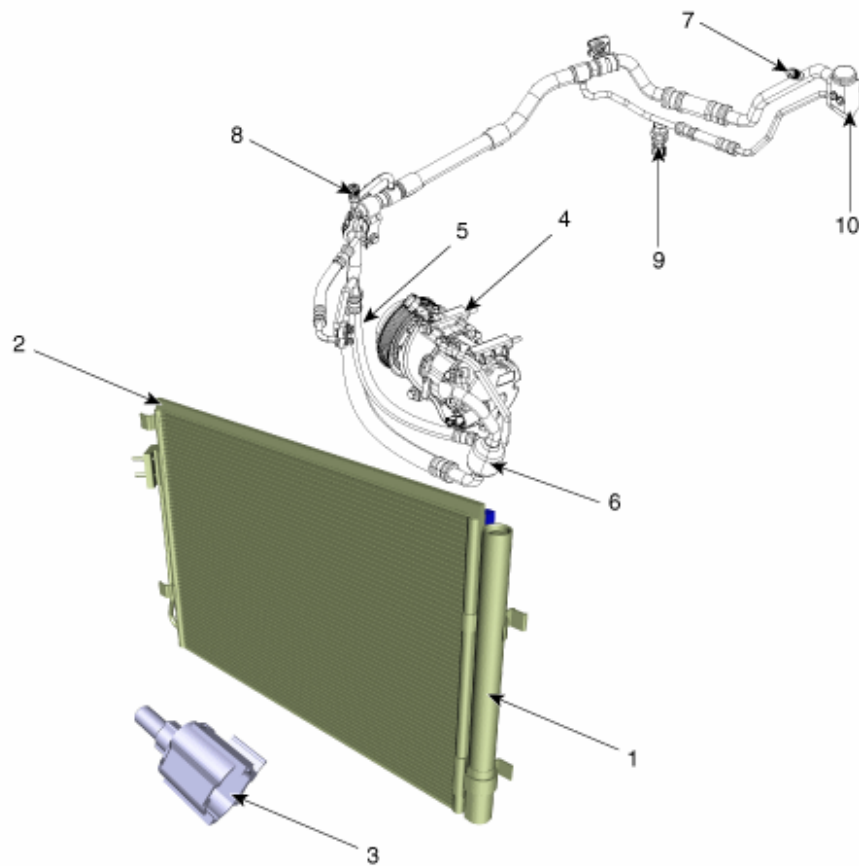
# Inhalt

Technische Daten .....	3
Spezialwerkzeuge .....	5
Fehlersuche .....	6
Klimasystem.....	9
Allgemeine Sicherheitsinformationen und Vorsichtshinweise .....	9
Beschreibung und Bedienung .....	15
Reparaturverfahren .....	16
Bauteile und Bauteile-Übersicht.....	21
Kompressoröl.....	23
Kältemittelleitung.....	24
Kompressor.....	25
Kondensator.....	38
Trocknerflasche .....	40
Klimaanlagen-Druckwandler .....	42
Verdampfertemperatursensor .....	45
Fotosensor (nur FATC) .....	48
Außentemperatursensor .....	50
Auto-Beschlagentfernungssensor (nur FATC) .....	53
Instrumentenblock-Ionisierer (nur FATC).....	55
Heizung.....	57
Heizungskasten .....	57
Temperatur-Stellantrieb .....	65
Modus-Stellantrieb .....	68
PTC-Heizung .....	71
Gebälse .....	74
Gebälseeinheit.....	74
Gebälsemotor .....	77

Gebälsewiderstand (Manuell) .....	78
Mosfet-Transistor (FATC) .....	79
Luftfilter Klimaanlagesteuerung.....	81
Einlaß-Stellglied .....	83
<b>Steuerung .....</b>	<b>86</b>
Heizungs- und Klimaanlage-Steuergerät (Manuell) .....	86
Heizungs- und Klimaanlage-Steuergerät (FATC).....	91

## Bauteile und Bauteile-Übersicht

### Motorraum



1. Trocknerflasche
2. Kondensator
3. Außentemperatursensor
4. Kompressor
5. Ablassschlauch

6. Ansaug- und Flüssigkeitsschlauch
7. Wartungsstation (Niederdruck)
8. Wartungsstation (Hochdruck)
9. Klimaanlage-Druckwandler (APT)
10. Expansionsventil