



## **KIA Rio YB**

(ab 2017)



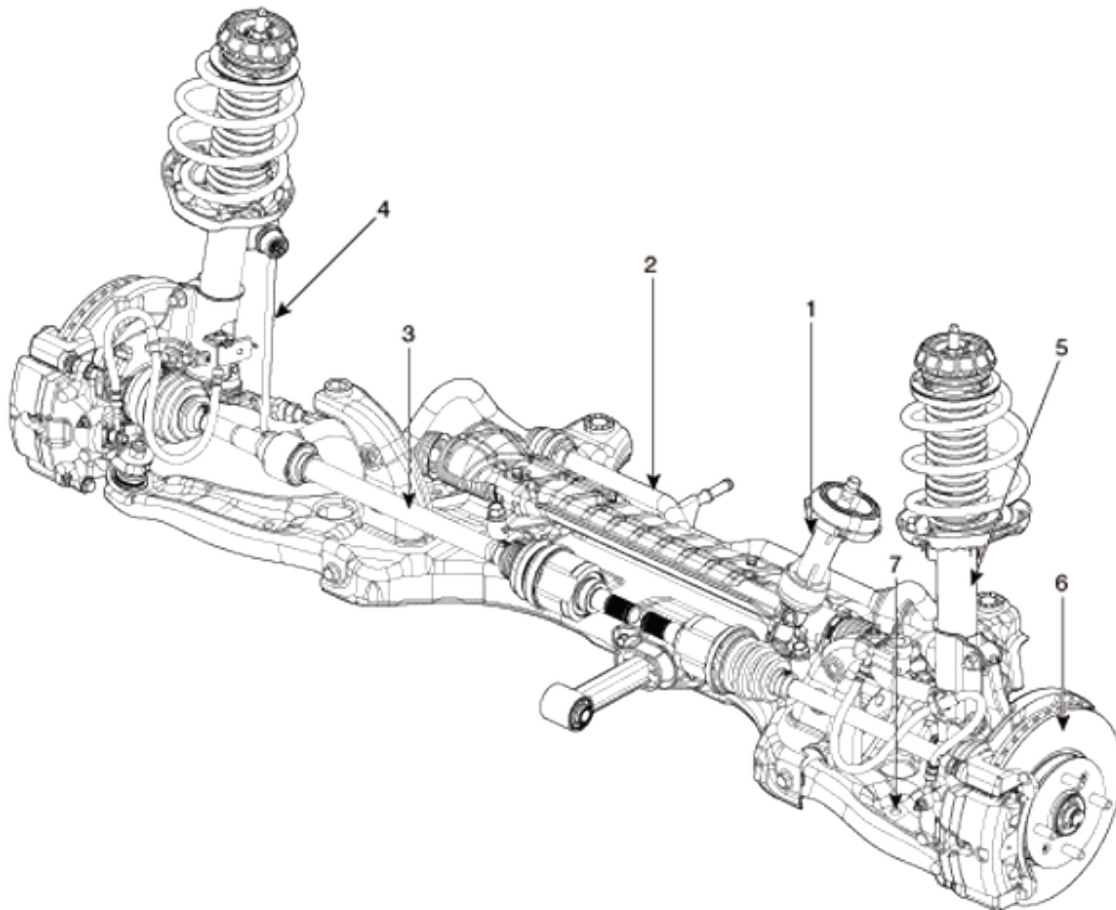
**Fahrwerk, Achsen, Lenkung**

# Inhalt

<b>Antriebswellen und Achsen</b> .....	<b>2</b>
Technische Daten .....	2
Spezialwerkzeuge .....	4
Fehlersuche .....	5
Achsschenkel .....	8
Baugruppe Antriebswelle .....	19
Baugruppe Hinterachse .....	42
<b>Radaufhängung</b> .....	<b>48</b>
Technische Daten .....	48
Spezialwerkzeuge .....	51
Fehlersuche .....	52
Radaufhängung Vorn .....	58
Radaufhängung Hinten .....	84
Reifen / Räder .....	93
<b>Lenkung</b> .....	<b>102</b>
Technische Daten .....	102
Spezialwerkzeuge .....	103
Reparaturverfahren .....	104
Fehlersuche .....	105
Elektronische Servolenkung .....	106
Lenkrad .....	173

## Radaufhängung Vorn

### Bauteile und Bauteile-Übersicht



- 1. Getriebe
- 2. Stabilisator
- 3. Antriebswelle
- 4. Stabilisatoraufhängung

- 5. Stoßdämpfer
- 6. Vorderachse
- 7. Unterer Tragarm vorn