



VW Golf VI Variant
(2009-2013)



Schaltpläne / Stromlaufpläne ab 07.2009

1.2 Relaisplatzbelegung auf der E-Box (Modelljahr 2010)

Einbauort:

Im Motorraum links

1 - Stromversorgungsrelais für Motronic -J271- (100)

- Steckplatz R1
- Motorkennbuchstaben CAVD, CAXA, CAWB, CCZA, CGGA

1 - Relais für Spannungsversorgung der Kl. 30 -J317- (458)

- Steckplatz R1
- Motorkennbuchstaben BXE, CAYB, CAYC, CBDA, CBDB, CEGA

1 - Stromversorgungsrelais für Simos-Steuerg r t -J363- (458)

- Steckplatz R1
- Motorkennbuchstaben BSE, BSF, CCSA

2 - Relais f r Sekund rluftpumpe -J299- (100)

- Steckplatz R2
- Motorkennbuchstaben BSE, BSF, CCSA

2 - Relais f r K hlmittelzusatzpumpe -J496- (100)

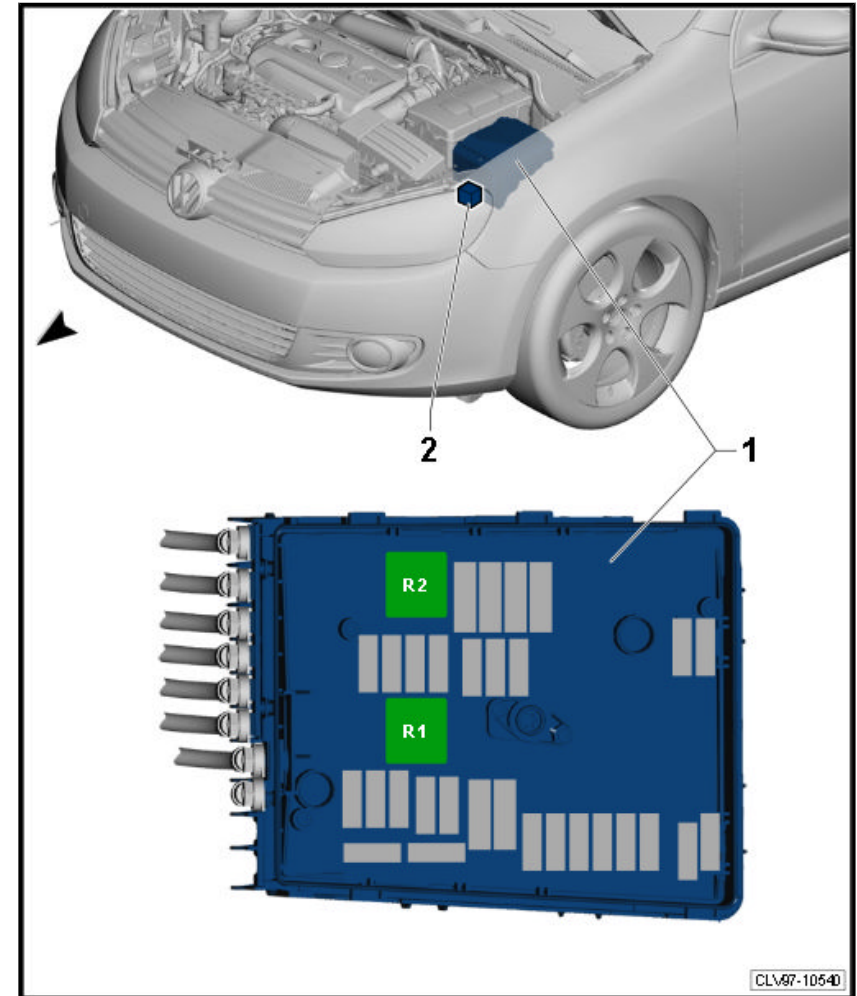
- Steckplatz R2
- Motorkennbuchstaben CAVD, CAXA,

2 - Stromversorgungsrelais f r Motorkomponenten -J757- (100)

- Steckplatz R2
- Motorkennbuchstaben CAWD, CCZA

2 - Leitungsbr cke

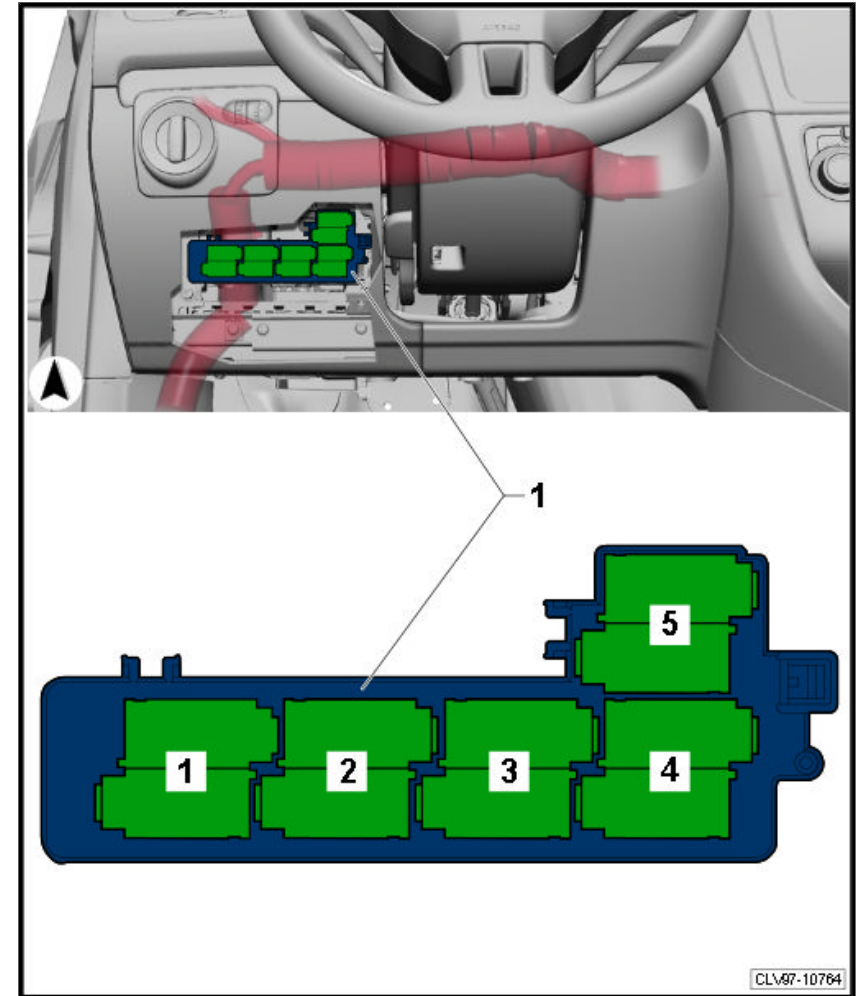
- Steckplatz R2
- nur bei Dieselmotoren
- Motorkennbuchstaben BXE, CAYB, CAYC, CGGA, CBDA, CBDB, CEGA



- 1 - Relais für Spannungsversorgung der Kl. 15 -J329- (645)
 - ❑ Steckplatz 1
- 2 - Relais für Spannungsversorgung, Kl. 50 -J682- (645)
 - ❑ Steckplatz 2
- 2 - Starterrelais 1 -J906- (645)
 - ❑ Steckplatz 2
- 3 - Relais für Doppeltonhorn -J4- (646)
 - ❑ Steckplatz 3.1
- 3 - Relais für Scheinwerferreinigungsanlage -J39- (646)
 - ❑ Steckplatz 3.2
- 4 - Relais für beheizbare Heckscheibe -J9- (645)
 - ❑ Steckplatz 4
- 5 - Relais 1 für Spannungsversorgung, Kl. 75 -J680- (644)
 - ❑ Steckplatz 5

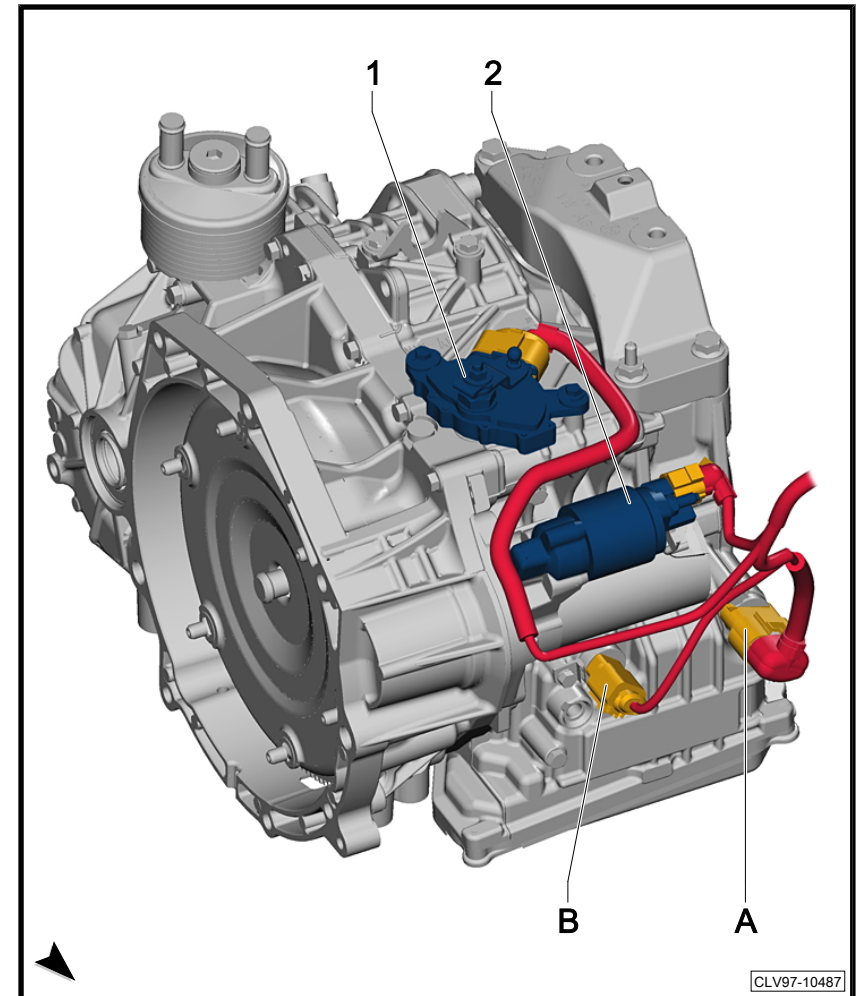
i Hinweis

-J4- ist ein Minirelais und befindet sich auf einem Relaissteckplatz



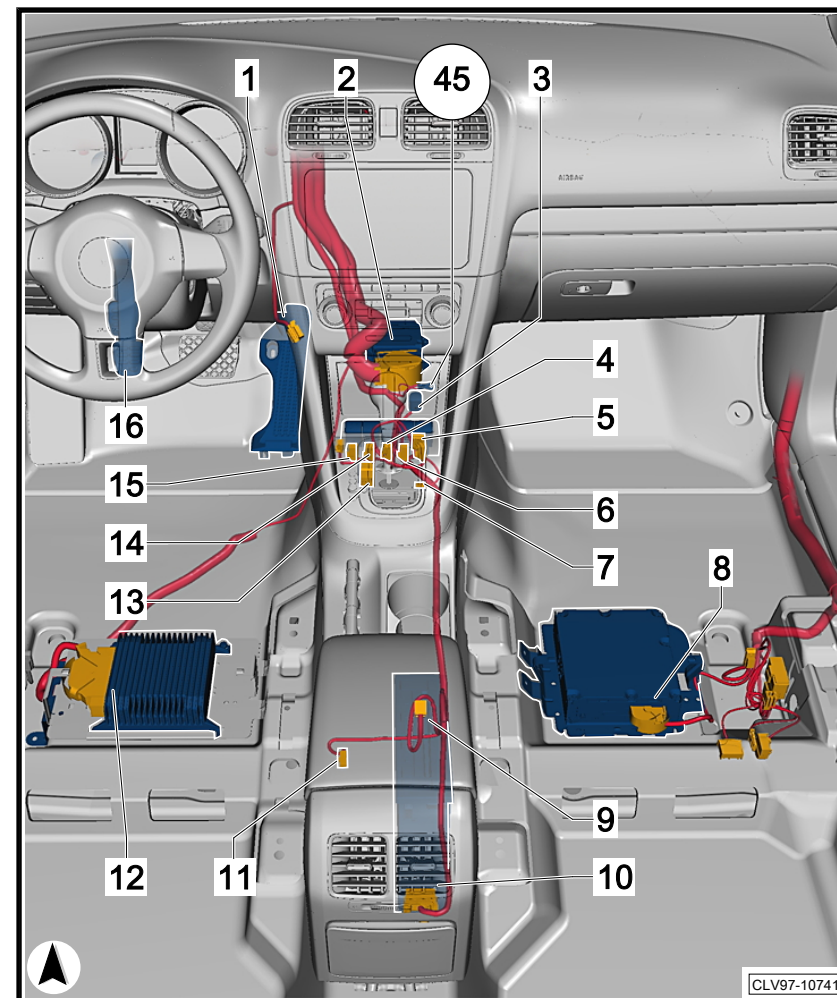
1.2.3 Automatikgetriebe 09G/09M

- 1 - Multifunktionsschalter -F125-
- 1 - Unterdruckpumpe für Bremse -V192-
- 2 - Anlasser -B-
- A - Steckverbindung, 14-fach -T14-
- B - Steckverbindung, 8-fach -T8-
- B - Geber für Getriebeeingangsdrehzahl -G182-
- B - Temperaturgeber für Kupplung -G509-
- B - Getriebeöltemperaturgeber -G93-



1.4 Boden

- 1 - Gaspedalmodul -GX2-
- 1 - Gaspedalstellungsgeber -G79-
- 1 - Geber 2 für Gaspedalstellung -G185-
- 2 - Steuergerät für Airbag -J234-
- 3 - Zigarettenanzünder -U1-
- 4 - Taster für Parklenkassistent -E581-
- 5 - Taster für Dämpfungsverstellung -E387-
- 6 - Taster für Einparkhilfe -E266-
- 7 - Antenne 1 im Innenraum für Zugang und Startsystem -R138-
- 8 - Steuergerät für Navigationssystem -J856-
- 9 - Anschluss für externe Audioquellen -R199-
- 10 - Interface für externe Multimediageräte -R215-
- 10 - Steuergerät für Bedienungselektronik des Handys -J412-
- 11 - Schalter für Handbremskontrolle -F9-
- 12 - Verstärker -R12-
- 12 - Steuergerät für digitales Soundpaket -J525-
- 13 - Steuergerät für Wählhebelsensorik -J587-
- 14 - Taster für Reifenkontrollanzeige -E492-
- 15 - Taster für ASR und elektronisches Stabilisierungsprogramm -E256-
- 16 - Kupplungspositionsgeber -G476-
- 45 - Massepunkt hinter Schalttafel Mitte



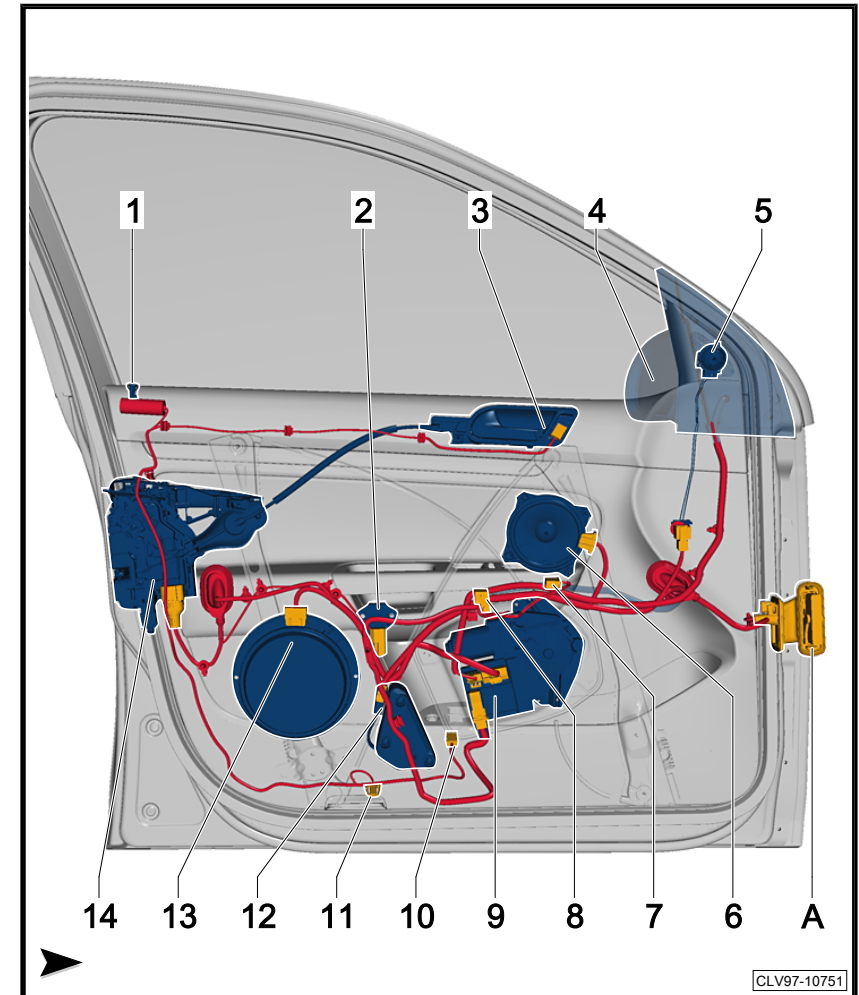
1.5 Heiz- und Klimagerät

- ◆ ⇒ „1.5.1 Klimaanlage, Teil 1“, Seite 10
- ◆ ⇒ „1.5.2 Klimaanlage, Teil 2“, Seite 11

- ◆ ⇒ „1.9 Tür hinten links“, Seite 18
- ◆ ⇒ „1.10 Tür hinten rechts“, Seite 19

1.7.1 Fahrertür

- 1 - Kontrollleuchte für Innenverriegelung Fahrerseite -K174-
- 2 - Crashsensor für Seitenairbag Fahrerseite -G179-
- 3 - Taster für Innenverriegelung Fahrerseite -E308-
- 4 - beheizbarer Außenspiegel Fahrerseite -Z4-
- 5 - Mitteltonlautsprecher vorn links -R103-
- 6 - Hochtonlautsprecher vorn links -R20-
- 7 - Taster für Außenspiegelheizung -E231-
- 8 - Fensterheberschalter vorn links -E40-
- 9 - Türsteuergerät Fahrerseite -J386-
- 9 - Fensterhebermotor Fahrerseite -V147-
- 10 - Taster für Fernentriegelung der Heckklappe -E233-
- 11 - Einstiegsleuchte vorn links -W31-
- 12 - Frequenzweiche links -R18-
- 13 - Tieftonlautsprecher vorn links -R21-
- 14 - Schließeinheit Fahrertür -VX21-
- 14 - Schließeinheit für Zentralverriegelung Fahrerseite -F220-
- 14 - Motor für Zentralverriegelung in Fahrertür -V56-
- A - Steckverbindung, 28-fach -T28-



1.4 Heckseite, Ansicht von rechts

- 1 - Zünder für Gurtstraffer hinten Beifahrerseite -N197-
- 2 - Diagnosepumpe für Kraftstoffsystem -V144-
- 3 - Warnsummer für Einparkhilfe hinten -H15-
- 4 - Motor für Tankdeckelverriegelung -V155-
- 5 - nicht verbaut
- 6 - 12-V-Steckdose -U5-
- 7 - Lampe für Schlusslicht rechts -M2-
- 51 - Massepunkt im Kofferraum rechts
- 663 - Massepunkt im Seitenteil hinten rechts

