



**KIA Rio YB**  
(ab 2017)



**Motormechanik 1,4 Liter Diesel 77-90 PS**

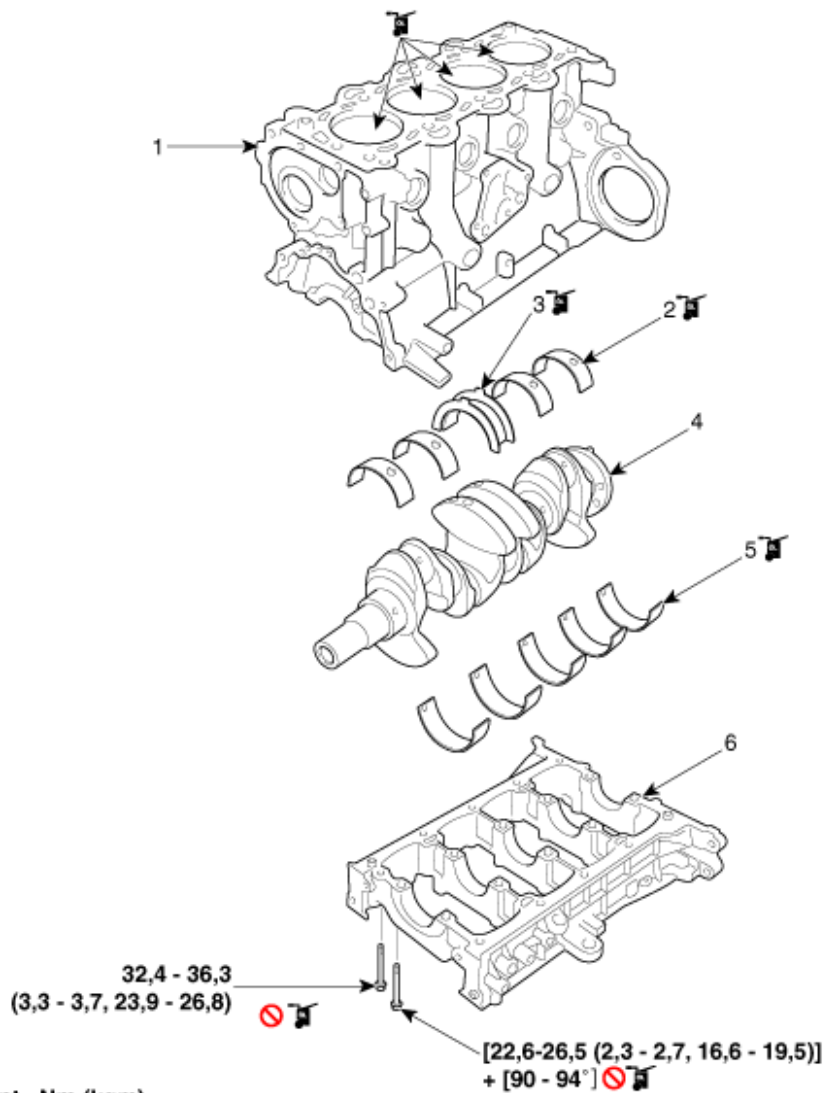
## Inhalt

Technische Daten .....	3
Reparaturverfahren .....	13
Fehlersuche .....	15
Spezialwerkzeuge .....	19
Kühlsystem .....	21
Bauteile und Bauteile-Übersicht.....	21
Fehlersuche .....	23
Kühlmittel .....	25
Ausgleichsbehälter.....	28
Kühlerlüfter.....	29
Kühler.....	37
Kühlmittelpumpe .....	43
Thermostat.....	51
Motorblock .....	58
Bauteile und Bauteile-Übersicht.....	58
Schwungscheibe .....	59
Hinterer Radial-Dichtring.....	60
Pleuelstange .....	61
Kurbelwelle .....	79
Motorblock .....	92
Zylinderkopf .....	97
Bauteile und Bauteile-Übersicht.....	97
Ventildeckel.....	98
Nockenwelle.....	102
Zylinderkopf .....	110
Antriebsriemensystem.....	128
A/C-Antriebsriemen.....	128

Freilauftrad .....	129
Antriebsriemenspanner .....	131
Kurbelwellendämpferriemenscheibe .....	132
<b>Motor- und Getriebeeinheit.....</b>	<b>133</b>
Motorabdeckung .....	133
Untere Motorraumabdeckung .....	134
Motoraufhängung .....	135
Motor- und Getriebeeinheit .....	141
<b>Ansaug- und Abgassystem .....</b>	<b>151</b>
Luftfilter .....	151
Ansaugkrümmer.....	155
AGR-Kühler.....	160
Turbolader und Abgaskrümmer .....	165
Ladeluftkühler .....	181
Schalldämpfer.....	186
<b>Motorschmierng .....</b>	<b>189</b>
Schematische Darstellungen .....	189
Motoröl.....	190
Ölfiler und -kühler.....	193
Öldruckschalter .....	196
Ölwanne.....	198
Ölmesstab und -führung.....	204
Ölstandsensur.....	206
Ölpumpe .....	207
<b>Motorsteuerung.....</b>	<b>208</b>
Vordere Öldichtung .....	208
Steuerkettenabdeckung .....	209
Steuerkette.....	215

# Kurbelwelle

## Bauteile und Bauteile-Übersicht



Drehmoment : Nm (kgm)

- 1. Motorblock
- 2. Oberes Kurbelwellenlager
- 3. Mittleres Kurbelwellenlager

- 4. Kurbelwelle
- 5. Unteres Kurbelwellenlager
- 6. Bodenplatte