



KIA Picanto JA
(ab 2018)



Elektrische Anlage

Inhalt

Allgemeine Informationen.....	7
Spezialwerkzeuge	17
Audio.....	18
Technische Daten	18
Bauteile und Bauteile-Übersicht.....	19
Audioeinheit	20
Lautsprecher	28
Antenne.....	33
Fernbedienung für das Audio-System.....	39
Multimediaanschluss.....	54
Automatische Lichtsteuerung (AUTO-Licht)	58
Technische Daten	58
Bauteile und Bauteile-Übersicht.....	59
Schematische Darstellungen	60
Beschreibung und Bedienung	61
Auto-Lichtsensoren	62
AVN-System	64
Bauteile und Bauteile-Übersicht.....	64
Beschreibung und Bedienung	65
AVN(Audio Video Navigation)-Haupteinheit.....	69
Lautsprecher	74
AVN-Antenne	79
AVN-Fernbedienung	83
Multimediaanschluss.....	98
Mikrofon	102
Rückfahrkamerasystem	103
Bauteile und Bauteile-Übersicht.....	103

Beschreibung und Bedienung	104
Schematische Darstellungen	105
Reparaturverfahren	106
Karosserie-Steuermodul (BCM)	108
Technische Daten	108
Bauteile und Bauteile-Übersicht.....	109
Schematische Darstellungen	115
Beschreibung und Bedienung	118
Reparaturverfahren.....	142
Taste Motor-Startsystem	146
Bauteile und Bauteile-Übersicht.....	146
Schematische Darstellungen	147
Beschreibung und Bedienung	148
Start-/Stopp-Taste.....	157
ESCL (Elektronische Lenksäulensperre)	160
Elektrisch verchromter Innenrückspiegel.....	163
Bauteile und Bauteile-Übersicht.....	163
Beschreibung und Bedienung	164
Reparaturverfahren.....	166
Notrufsystem.....	168
Bauteile und Bauteile-Übersicht.....	168
Beschreibung und Bedienung	169
Notruf (eCall)-Einheit	172
Notruf (eCall)-Taste	181
Sicherungen und Relais	184
Bauteile und Bauteile-Übersicht.....	184
Junction Box (Motorraum).....	186
Junction Box (Beifahrerfußraum)	192

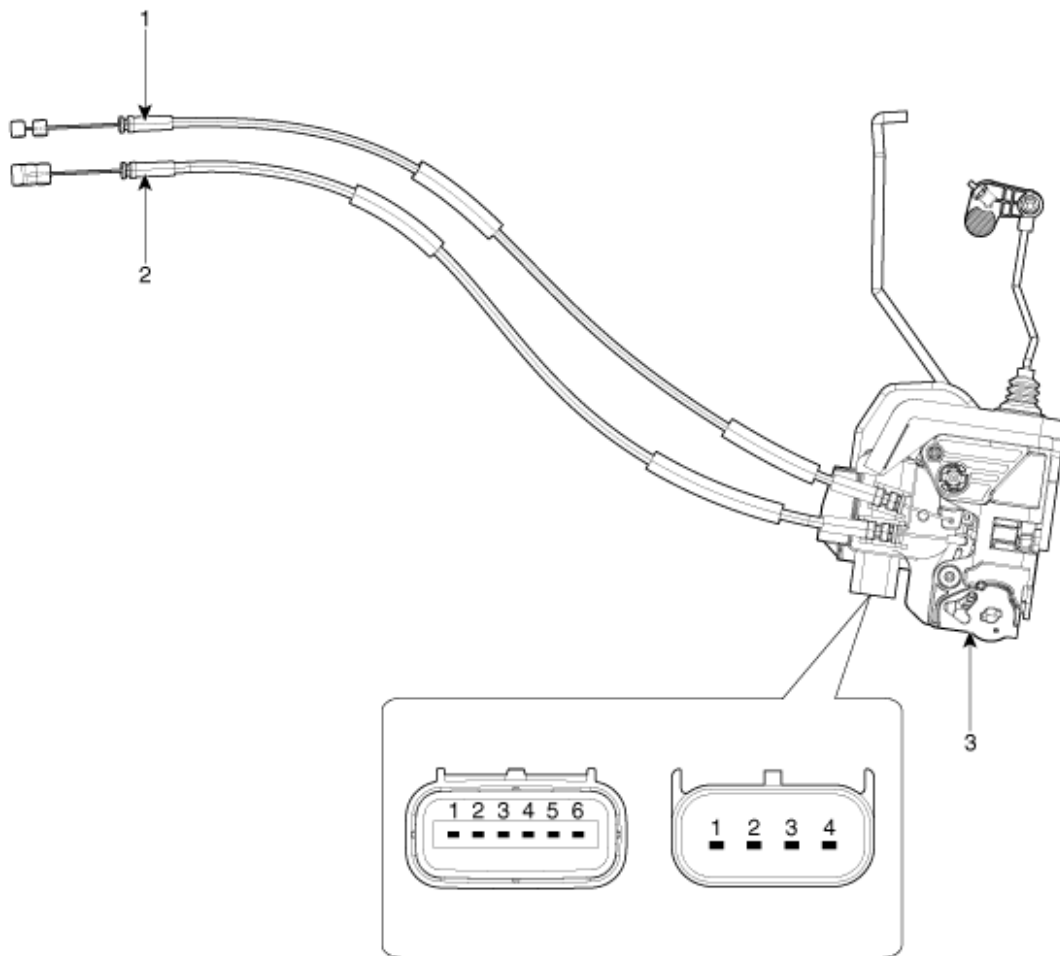
Scheinwerferhöhereinstellung	199
Bauteile und Bauteile-Übersicht.....	199
Scheinwerferhöhenverstell-Stellantrieb.....	200
Scheinwerferhöhenverstellsschalter	202
Hupe	204
Bauteile und Bauteile-Übersicht.....	204
Reparaturverfahren.....	205
Zündschalter	206
Reparaturverfahren.....	206
Wegfahrsperrsystem	210
Schematische Darstellungen	210
Beschreibung und Bedienung.....	211
Reparaturverfahren.....	215
Wegfahrsperrschalter	235
Antennenspule	236
Anzeiger und Messuhren	237
Instrumentenblock.....	237
Fehlersuche	258
Zentralverriegelung mit Fernbedienung und Alarmanlage	260
Technische Daten	260
Bauteile und Bauteile-Übersicht.....	261
Beschreibung und Bedienung.....	262
Reparaturverfahren.....	269
Lichtanlage	277
Technische Daten	277
Bauteile und Bauteile-Übersicht.....	279
Scheinwerfer	281
Blinkerleuchte	295

Kartenleseleuchte	298
Warnblinkerschalter	300
Nebelscheinwerfer	302
Kennzeichenleuchten.....	304
Hochgesetzte Bremsleuchte	305
Hintere Kombileuchte.....	306
Multifunktionsschalter.....	310
Technische Daten	310
Bauteile und Bauteile-Übersicht.....	311
Reparaturverfahren.....	316
Türverriegelung.....	324
Bauteile und Bauteile-Übersicht.....	324
Elektrisches Türverriegelungsmodul	325
Zentralverriegelungsschalter.....	332
Elektrische Außenspiegel.....	334
Bauteile und Bauteile-Übersicht.....	334
Spiegelschalter	335
Spiegelstellmotor	340
Fensterheber.....	343
Bauteile und Bauteile-Übersicht.....	343
Beschreibung und Bedienung	344
Fensterhebermotor	347
Fensterheberschalter	352
Heckscheibenheizung	370
Bauteile und Bauteile-Übersicht.....	370
Aufgedruckter Heizdraht der Heckscheibenheizung	371
Heckscheibenheizungsschalter.....	374
Einparkhilfe hinten.....	375

Technische Daten	375
Bauteile und Bauteile-Übersicht.....	376
Beschreibung und Bedienung	377
Einparkhilfesensor	384
Heckscheibenwischer-/Waschanlage	386
Bauteile und Bauteile-Übersicht.....	386
Heckscheibenwischermotor	387
Schalter Heckscheiben-Waschanlage	392
Heckwaschanlagenmotor.....	393
Sitzelektrik.....	395
Sitzheizung	395
Sitzheizungsschalter	399
Intelligentes Schlüsselsystem	403
Technische Daten	403
Bauteile und Bauteile-Übersicht.....	405
Beschreibung und Bedienung	407
Smart Key	414
Smart Key-Einheit	424
Smart Key-Diagnose.....	437
Schiebedach	448
Bauteile und Bauteile-Übersicht.....	448
Schematische Darstellungen	449
Schiebedachscharter.....	450
Schiebedachmotor	452
Scheibenwischer & Waschanlage vorn	456
Bauteile und Bauteile-Übersicht.....	456
Schalter Scheibenwischer / Waschanlage vorn	457
Wischermotor vorn.....	461

Elektrisches Türverriegelungsmodul

Bauteile und Bauteile-Übersicht



1. Türver-/entriegelungsknopf-Seilzug
2. Türinnengriffseilzug

3. Türschloss