



Audi A1 Sportback

(2019 >)



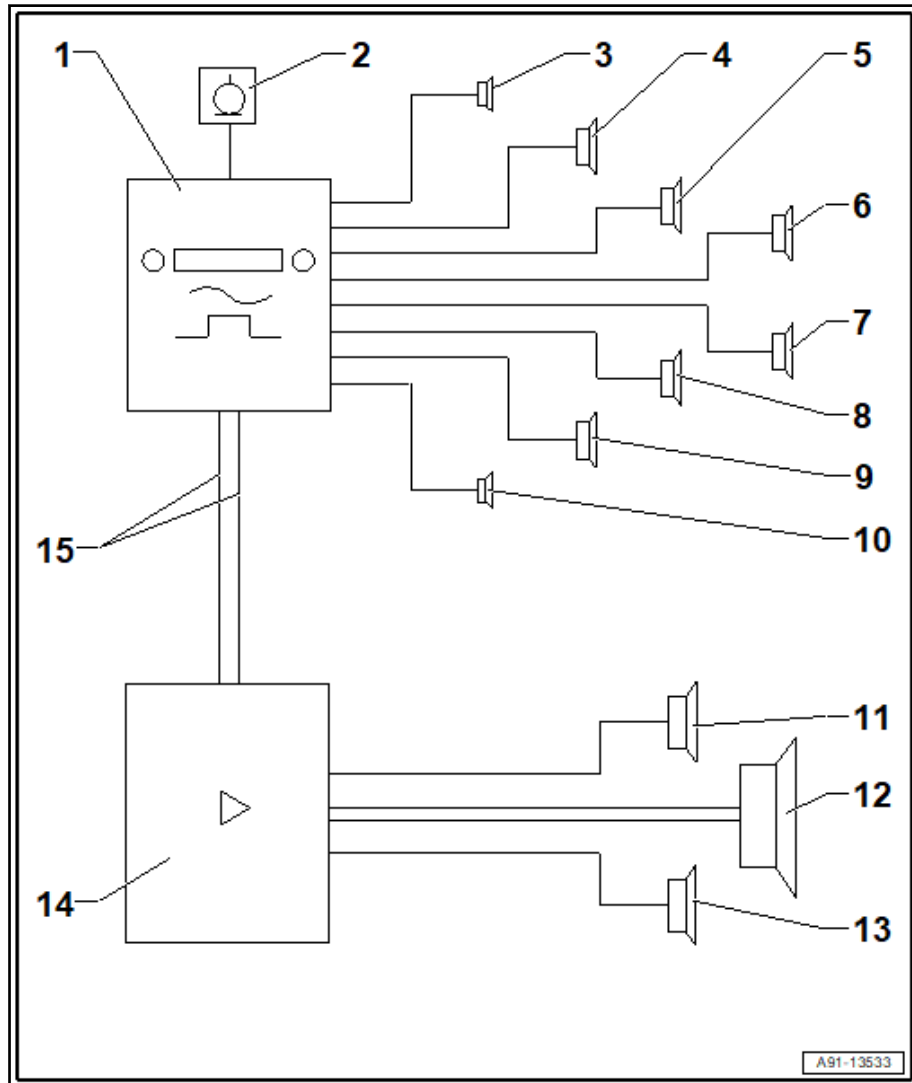
Kommunikation

Inhaltsverzeichnis

00 - Technische Daten	1
1 Sicherheitshinweise	1
1.1 Sicherheitsmaßnahmen bei Arbeiten am Hochvoltssystem	1
1.2 Sicherheitsmaßnahmen bei Arbeiten in der Nähe von Hochvoltkomponenten	2
1.3 Sicherheitsmaßnahmen bei Arbeiten an Fahrzeugen mit Start-Stopp-System	2
1.4 Sicherheitsmaßnahmen bei Probefahrt mit Prüf- und Messgeräten	3
2 Reparaturhinweise	4
2.1 Sauberkeitsregeln	4
2.2 Allgemeine Hinweise	4
2.3 Kontaktkorrosion	4
2.4 ESD-Arbeitsplatz	5
2.5 Leitungsverlegung und -befestigung	5
2.6 Kennschilder	6
2.7 Verwendung von Kraftschraubern	6
91 - Kommunikation	7
1 Sicherheitshinweise	7
2 Infotainment-System	8
2.1 Aufbau - Infotainment-System	8
2.2 Einbauorteübersicht - Infotainment-System	15
2.3 Display Infotainment-System aus- und einbauen	16
2.4 Steuergerät für Informationselektronik 1 J794 aus- und einbauen	17
2.5 Lautstärkeregler Fahrerseite E67 aus- und einbauen	19
3 Soundsystem	21
3.1 Aufbau - Soundsystem	21
3.2 Einbauorteübersicht - Soundsystem	26
3.3 Steuergerät/Verstärker für digitales Soundpaket aus- und einbauen	28
3.4 Halter für Steuergerät für digitales Soundpaket J525 aus und einbauen	32
3.5 Hochtonlautsprecher vorn R20/R22 aus- und einbauen	33
3.6 Mitteltonlautsprecher vorn aus- und einbauen	34
3.7 Tieftonlautsprecher vorn R21/R23 aus- und einbauen	35
3.8 Subwoofer R211 aus- und einbauen	36
3.9 Effektlautsprecher aus- und einbauen	37
3.10 Centerlautsprecher R208 aus- und einbauen	38
3.11 Centerlautsprecher 2 R219 aus- und einbauen	39
3.12 Innenmikrofon R74 aus- und einbauen	40
4 Antennensysteme	42
4.1 Aufbau - Antennensysteme	42
4.2 Einbauorteübersicht - Antennensysteme	44
4.3 Antennenverstärker aus- und einbauen	48
4.4 Entstörfilter für Scheibenantenne C18 aus- und einbauen	50
4.5 Dachantenne aus- und einbauen	51
4.6 GPS-Antenne aus- und einbauen	52
4.7 LTE-Antennen aus- und einbauen	52
4.8 Digitalradio-Antenne R183 aus- und einbauen	53
4.9 Antenne für Notrufmodul aus- und einbauen	53
4.10 Stoßfängerantennen aus- und einbauen	54
4.11 Antenne für fahrzeuginterne Kommunikation R364 aus- und einbauen	55
4.12 Antenne 2 für fahrzeuginterne Kommunikation R365 aus- und einbauen	56
4.13 Antenne für Verkehrsdaten aus- und einbauen	56
4.14 Antenne für Nahbereichskommunikation R269 aus- und einbauen	58
5 Radio	60

5.1	Aufbau - Radio	60
5.2	Einbauorteübersicht - Radio	60
5.3	Radio aus- und einbauen	60
5.4	Digitalradio aus- und einbauen	60
6	Telefonanlage	61
6.1	Aufbau - Telefon	61
6.2	Einbauorteübersicht - Telefonanlage	71
6.3	Montageübersicht - Mikrofoneinheit	74
6.4	Mikrofone vorn aus- und einbauen	75
6.5	Verstärker für Handy R86 aus- und einbauen	76
6.6	Halterung für Telefon aus- und einbauen	77
7	Navigationssystem	79
7.1	Aufbau - Navigationssystem	79
7.2	Einbauorteübersicht - Navigationssystem	79
7.3	Steuergerät für Navigationssystem aus- und einbauen	80
7.4	Steuergerät für Chipkartenleser aus- und einbauen	80
8	TV-Anlage	82
8.1	Aufbau - TV-Anlage	82
8.2	Einbauorteübersicht - TV-Anlage	82
8.3	TV-Tuner R78 aus- und einbauen	83
8.4	Halter für TV-Tuner R78 aus und einbauen	85
9	Rückfahrkamerasystem	86
10	Multifunktionslenkrad	87
10.1	Aufbau - Multifunktionslenkrad	87
10.2	Montageübersicht - Multifunktionslenkrad	87
10.3	Multifunktions Tasten im Lenkrad E441/E440 aus- und einbauen	89
10.4	Schalter für Tiptronic im Lenkrad E480/E479 aus- und einbauen	94
11	Anschluss für externe Multimediageräte	95
11.1	Aufbau - externe Multimediageräte	95
11.2	Anschluss für externe Multimediageräte aus- und einbauen	96
11.3	USB-Ladesteckdose 1 U37 aus- und einbauen	97
12	Mobile Online-Dienste	99
12.1	Aufbau - Mobile Online-Dienste	99
12.2	Einbauorteübersicht - Mobile Online-Dienste	101
12.3	Steuergerät für Notrufmodul und Kommunikationseinheit J949 aus- und einbauen	104
12.4	Notbatterie für Telematik A16 im Steuergerät für Notrufmodul und Kommunikationseinheit J949 ersetzen	104
12.5	Lautsprecher für Notrufmodul R335 aus- und einbauen	105

- 1 - Steuergerät für Informationselektronik 1 -J794- im Handschuhfach
- 2 - Innenmikrofon -R74- im Dachmodul vorn -WX3-
- 3 - Hochtonlautsprecher vorn links -R20- in der A-Säule links
- 4 - Mitteltonlautsprecher vorn links -R103- in der Schalttafel links
- 5 - Effektlautsprecher links - R209- in der C-Säule links
- 6 - Centerlautsprecher 2 - R219- in der Schalttafel Mitte links
- 7 - Centerlautsprecher -R208- in der Schalttafel Mitte rechts
- 8 - Effektlautsprecher rechts -R210- in der C-Säule rechts
- 9 - Mitteltonlautsprecher vorn rechts -R104- in der Schalttafel rechts
- 10 - Hochtonlautsprecher vorn rechts -R22- in der A-Säule rechts
- 11 - Tieftonlautsprecher vorn links -R21- in der linken vorderen Tür unten
- 12 - Subwoofer -R211- in der Reserveradmulde
 - im Gehäuse vom Subwoofer -R211- sind der Doppel-Subwoofer-Lautsprecher 1 -R298- und Doppel-Subwoofer-Lautsprecher 2 -R299- verbaut
- 13 - Tieftonlautsprecher vorn rechts -R23- in der rechten vorderen Tür unten
- 14 - Steuergerät für digitales Soundpaket -J525- unter dem linken Vordersitz
- 15 - Datenbus-Leitungen

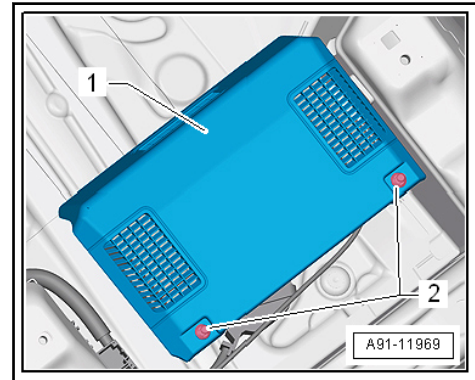


3.2 Einbauorteübersicht - Soundsystem

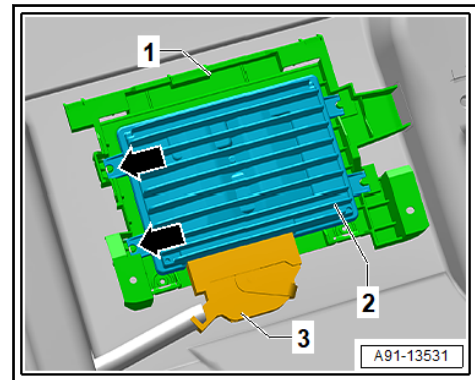
⇒ -3.2.1 Soundsystem, Lautsprecher“, Seite 26

⇒ -3.2.2 Soundsystem, Mikrofone, Verstärker“, Seite 27

3.2.1 Einbauorteübersicht - Soundsystem, Lautsprecher



- Elektrische Steckverbindung -3- am Steuergerät für digitales Soundpaket -J525- -2- entriegeln und trennen.



- Verrastungen -Pfeile- am Halter -1- entriegeln.
- Steuergerät für digitales Soundpaket -J525- -2- aus dem Halter -1- herausziehen.

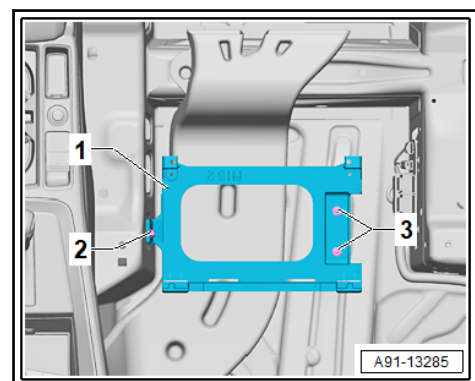
Einbauen

Der Einbau erfolgt in umgekehrter Reihenfolge.

3.4 Halter für Steuergerät für digitales Soundpaket -J525- aus und einbauen

Ausbauen

- Steuergerät für digitales Soundpaket -J525- ausbauen ⇒ [Seite 28](#).
- Falls erforderlich, den Bodenbelag und die Dämpfung Boden am Mittelunnel und am Bodenblech aufklappen.
- Schraube -2- am Mittelunnel herausschrauben.



- Muttern -3- am Boden abschrauben.

1 - Antenne für Nahbereichskommunikation -R269-

- ER5
- aus- und einbauen ⇒ [Seite 58](#)

2 - LTE-Antenne 2 -R306-

- MIB 2+ und EL3/EL5 und NZ2/NZ4
- aus- und einbauen ⇒ [Seite 52](#)

- Antenne für fahrzeuginterne Kommunikation -R364-

- MIB 3
- aus- und einbauen ⇒ [Seite 55](#)

3 - Antenne für Verkehrsdaten -R173-

- MIB 2+ und ER5
- aus- und einbauen ⇒ [Seite 56](#)

4 - Dachantenne -R216-

- je nach Ausstattung mit folgenden integrierten Antennen:
- ◆ GPS-Antenne -R50-
- ◆ Antenne für Notrufmodul -R263-, NZ2/NZ4
- ◆ LTE-Antenne 1 -R297-, MIB 2+ und EL3/EL5 und NZ0 und 9W0/9ZX/9ZV
- ◆ LTE-Antenne 3 -R330-, 9ZE und NZ0

- aus- und einbauen ⇒ [Seite 51](#)

5 - Antennenverstärker 2 -R111-

- aus- und einbauen ⇒ [Seite 48](#)

6 - LTE-Antenne 3 -R330-

- im Spoiler
- 9ZE und NZ2/NZ4
- aus- und einbauen ⇒ Karosserie-Montagearbeiten Außen; Rep.-Gr. 66; Spoiler; Spoiler aus- und einbauen

7 - Entstörfilter für Scheibenantenne -C18-

- aus- und einbauen ⇒ [Seite 50](#)

8 - LTE-Antenne 1 -R297-

- MIB 2+ und EL3/EL5 und NZ2/NZ4/9ZE
- aus- und einbauen ⇒ [Seite 54](#)

- Antenne 2 für Notrufmodul -R322-

- MIB 3 und NZ2/NZ4
- aus- und einbauen ⇒ [Seite 54](#)

9 - LTE-Antenne 2 -R306-

- MIB 2+ und EL3/EL5 und NZ0

