



**VW eUP!**  
(2017 >)



**Kommunikation**



## Inhaltsverzeichnis

<b>00 - Technische Daten</b>	<b>1</b>
<b>1 Hinweise zum Betrieb von Handys und Funkgeräten</b>	<b>1</b>
1.1 Allgemeine Hinweise	1
1.2 Hinweise zur Durchführung von Montagearbeiten	2
1.3 Übersicht über Batterie, Sendeempfangsgerät, Sicherung und Leitungsstrang	3
1.4 Sendeleistungen und Antenneneinbauorte	5
<b>2 Entstörmaßnahmen</b>	<b>6</b>
2.1 Ausführung der Entstörmaßnahmen	6
<b>91 - Kommunikation</b>	<b>7</b>
<b>1 Radio / Radio - Navigationssysteme</b>	<b>8</b>
1.1 Aufbau Radio / Radio-Navigationssysteme	8
1.2 Einbauorteübersicht - Radio / Radio-Navigationssysteme	11
1.3 Radio / Radio-Navigationssysteme aus- und einbauen	12
<b>2 Multifunktionslenkrad</b>	<b>15</b>
2.1 Aufbau - Multifunktionslenkrad	15
2.2 Montageübersicht - Multifunktionslenkrad	15
2.3 Multifunktions Tasten im Lenkrad E441 / E440 aus- und einbauen	16
2.4 Schalter für Tiptronic im Lenkrad E439 / E438 aus- und einbauen	19
<b>3 Soundsystem</b>	<b>21</b>
3.1 Einbauorteübersicht - Soundsystem	21
3.2 Tieftonlautsprecher vorn aus- und einbauen	23
3.3 Tieftonlautsprecher hinten aus- und einbauen	24
3.4 Hochtonlautsprecher vorn aus- und einbauen	25
3.5 Subwoofer R211 aus- und einbauen	25
3.6 Steuergerät/Verstärker für digitales Soundpaket aus- und einbauen	26
<b>4 Antennensysteme</b>	<b>28</b>
4.1 Allgemeine Hinweise	28
4.2 Einbauorteübersicht - Antennensysteme	28
4.3 Dachantenne aus- und einbauen	29
4.4 Antennenverstärker aus- und einbauen	30
4.5 Antennenleitungen reparieren	31
<b>5 Rückfahrkamerasystem</b>	<b>32</b>
5.1 Aufbau - Rückfahrkamerasystem	32
5.2 Einbauorteübersicht - Rückfahrkamerasystem	32
5.3 Rückfahrkamera R189 aus- und einbauen	33
<b>6 Mobile Online-Dienste</b>	<b>35</b>
6.1 Allgemeine Hinweise	35
6.2 Einbauorteübersicht - Mobile Online-Dienste	35
6.3 Steuergerät für Notrufmodul und Kommunikationseinheit J949 aus- und einbauen	36
6.4 Steuergerät für Notrufmodul und Kommunikationseinheit J949 ersetzen	36

## 1.2 Einbauorteübersicht - Radio / Radio-Navigationssysteme

⇒ „1.2.1 Einbauorteübersicht - Radiosysteme“, Seite 11

### 1.2.1 Einbauorteübersicht - „Radiosysteme“

#### 1 - Hochtonlautsprecher vorn rechts - R22-

- eingebaut in der A-Säulen-Verkleidung rechts
- weitere Informationen im Kapitel Soundsystem ⇒ [Seite 21](#)

#### 2 - Tieftonlautsprecher vorn rechts - R23-

- eingebaut in der Tür rechts
- Mitteltöne werden über Tiefton- und Hochtonlautsprecher wiedergegeben.
- weitere Informationen im Kapitel Soundsystem ⇒ [Seite 21](#)

#### 3 - Antenne - R11-

- eingebaut als einfache Kurzstabantenne auf dem Dach hinten
- weitere Informationen im Kapitel Antennenanlagen ⇒ [Seite 28](#)

#### 4 - Tieftonlautsprecher hinten rechts - R17-

- In den Seitenwandverkleidung im Fahrgastraum rechts eingebaut.
- Mitteltöne werden über Tiefton- und Hochtonlautsprecher wiedergegeben.
- weitere Informationen im Kapitel Soundsystem ⇒ [Seite 21](#)

#### 5 - Tieftonlautsprecher hinten links - R15-

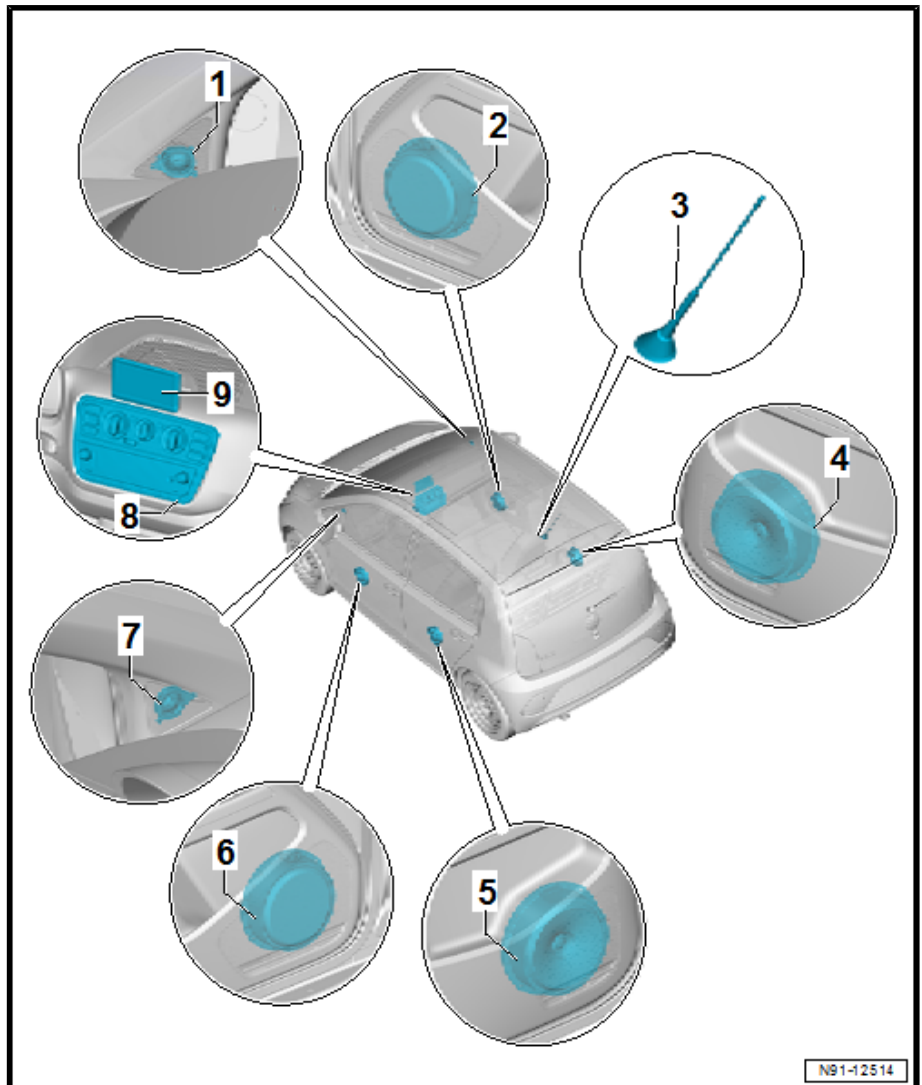
- In den Seitenwandverkleidung im Fahrgastraum links eingebaut
- Mitteltöne werden über Tiefton- und Hochtonlautsprecher wiedergegeben.
- weitere Informationen im Kapitel Soundsystem ⇒ [Seite 21](#)

#### 6 - Tieftonlautsprecher vorn links - R21-

- eingebaut in den Tür links
- Mitteltöne werden über Tiefton- und Hochtonlautsprecher wiedergegeben.
- weitere Informationen im Kapitel Soundsystem ⇒ [Seite 21](#)

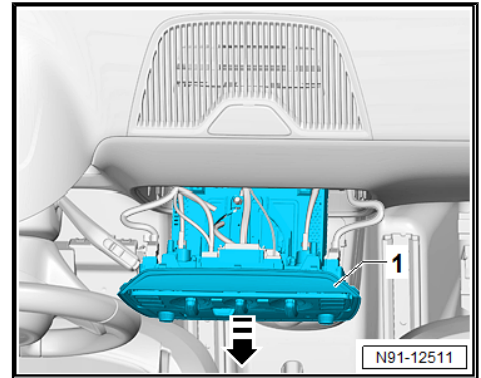
#### 7 - Hochtonlautsprecher vorn links - R20-

- eingebaut in der A-Säulen-Verkleidung links.
- weitere Informationen im Kapitel Soundsystem ⇒ [Seite 21](#)





- Radio im Block herausziehen.
- Klimabedienteil ausbauen ⇒ Klimaanlage; Rep.-Gr. 87 ; Bedienungs- und Anzeigeeinheit .
- Schaltermodul Links und Rechts ausbauen ⇒ Leuchten, Lampen, Schalter - innen; Rep.-Gr. 96 ; Bedienelemente; Einbauorteübersicht - Bedienelemente in der Schalttafel
- Steckverbindungen für Antennenleitungen trennen.

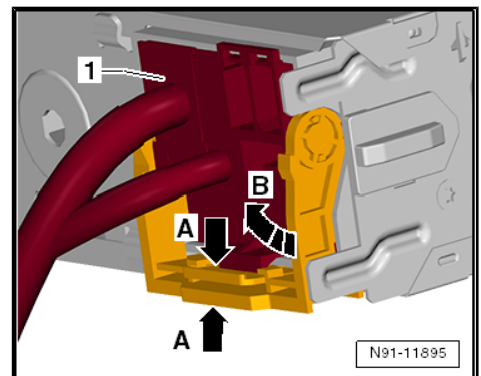


- Steckerarretierung -A- zusammendrücken und Arretierbügel in Richtung -B- schwenken.

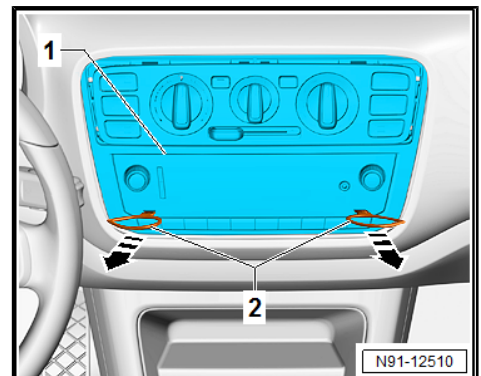
**Einbauen mit Climatronic:**

Der Einbau erfolgt sinngemäß in umgekehrter Reihenfolge.

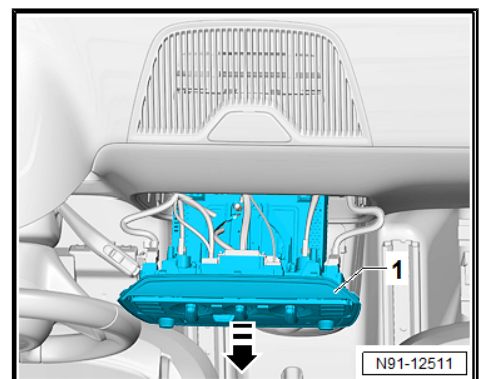
**Ausbauen mit manueller Klimaanlage:**



- Entriegelungswerkzeug für Radio - T10057- , in die vorgesehenen Öffnungen -Pfeile- bis zur Verrastung einschieben.
- Klimabedienteil ausbauen ⇒ Klimaanlage; Rep.-Gr. 87 ; Bedienungs- und Anzeigeeinheit .
- Schaltermodul Links und Rechts ausbauen ⇒ Leuchten, Lampen, Schalter - innen; Rep.-Gr. 96 ; Bedienelemente; Einbauorteübersicht - Bedienelemente in der Schalttafel



- Radio herausziehen.
- Steckverbindungen für Antennenleitungen trennen.





**1 - Schalter für Tiptronic im Lenkrad runter - E439-**

- ❑ aus- und einbauen  
⇒ [Seite 19](#)

**2 - 3-Speichen-Lenkrad**

**3 - Schalter für Tiptronic im Lenkrad hoch - E438-**

- ❑ aus- und einbauen  
⇒ [Seite 19](#)

**4 - Schraube**

- ❑ 1,2 Nm

**5 - Zierblende**

**6 - Multifunktionsstasten im Lenkrad rechts - E441-**

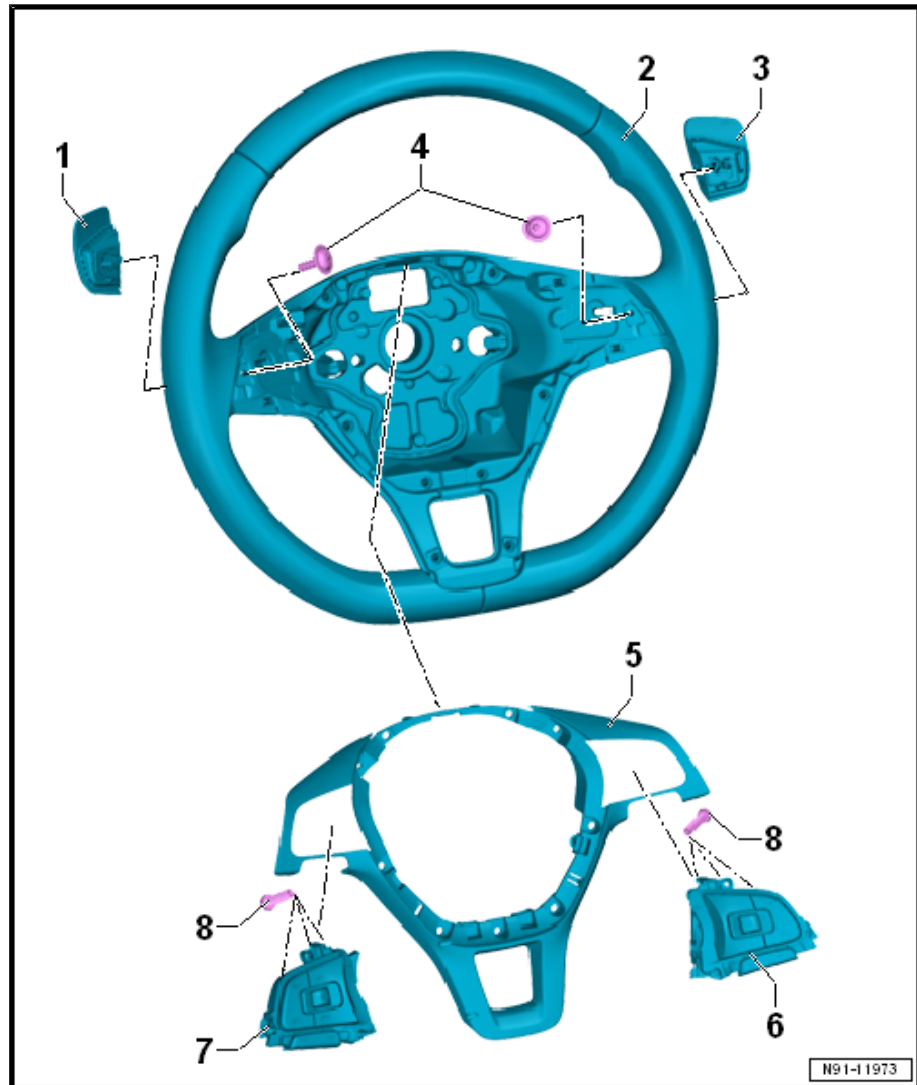
- ❑ aus- und einbauen  
⇒ [Seite 16](#)

**7 - Multifunktionsstasten im Lenkrad links - E440-**

- ❑ aus- und einbauen  
⇒ [Seite 16](#)

**8 - Schraube**

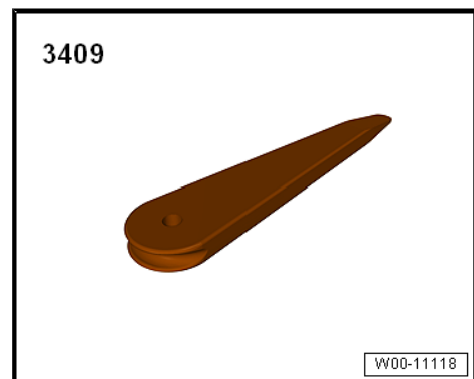
- ❑ 6 Stück



### 2.3 Multifunktionsstasten im Lenkrad - E441- / -E440- aus- und einbauen

Benötigte Spezialwerkzeuge, Prüf- und Messgeräte sowie Hilfsmittel

- ◆ Demontagekeil - 3409- , 2 Stück





### 3.3 Tieftonlautsprecher hinten aus- und einbauen



#### Hinweis

Der Aus- und Einbau erfolgt auf der linken und rechten Seite in gleicher Weise.

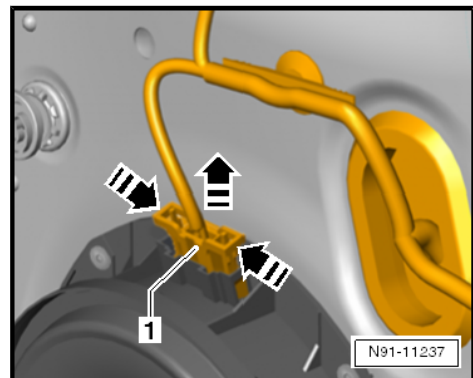
#### Ausbauen

Vor Beginn der Montagearbeiten führen Sie bitte folgende Punkte durch:

- Zündung und alle elektrischen Verbraucher ausschalten und Zündschlüssel abziehen.

Um einen Lautsprecher zu ersetzen, muss zuerst die Seitenwandverkleidung ausgebaut werden, => Verkleidungen/Dämpfungen; Rep.-Gr. 70 ; Verkleidungen Innenraum

- Verriegelung der Steckverbindung am Lautsprecher in Pfeilrichtung- lösen und Steckverbindung -1- herausziehen.

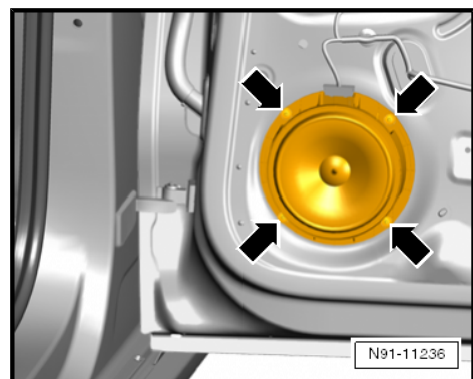


- Nieten -Pfeile- mit einem geeigneten Bohrer (<4,5 mm) ausbohren. Lautsprecher herausnehmen.



#### Hinweis

- ◆ *Unbedingt alle Bohrspäne aus der Tür entfernen, da sonst Korrosionsschäden die Folge sind.*
- ◆ *Wenn durch das Ausbohren der Nieten Lackschäden entstanden sind, beseitigen Sie diese sofort.*



#### Einbauen

- Lautsprecher in die Verkleidung einsetzen und mit 4 Nieten befestigen.



#### Hinweis

Den neuen Lautsprecher beim Einbau mit speziellen Blindnieten (Teilenummer beachten!) befestigen

Der weitere Einbau erfolgt sinngemäß in umgekehrter Reihenfolge.

