



**VW Up! / eUp!**  
(2012-2016)



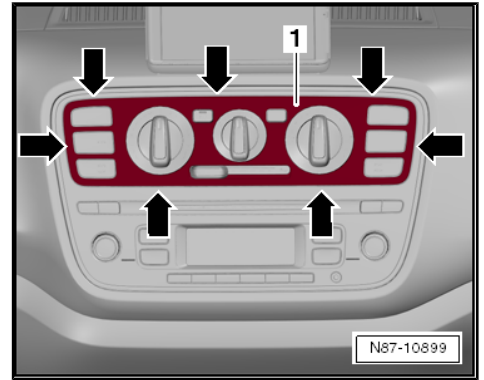
**Kommunikation**



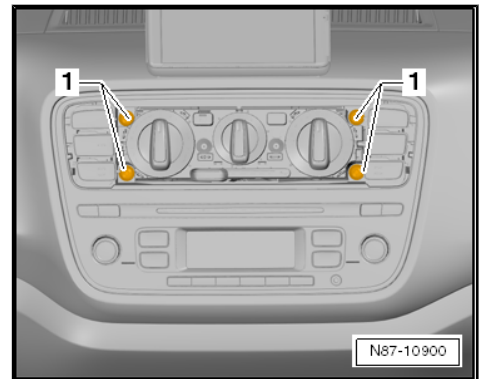
## Inhaltsverzeichnis

<b>00 - Technische Daten</b>	<b>1</b>
<b>1 Hinweise zum Betrieb von Handys und Funkgeräten</b>	<b>1</b>
1.1 Allgemeine Hinweise	1
1.2 Hinweise zur Durchführung von Montagearbeiten	2
1.3 Übersicht über Batterie, Sendeempfangsgerät, Sicherung und Leitungsstrang	3
1.4 Sendeleistungen und Antenneneinbauorte	5
<b>2 Entstörmaßnahmen</b>	<b>6</b>
2.1 Ausführung der Entstörmaßnahmen	6
<b>91 - Kommunikation</b>	<b>7</b>
<b>1 Radio / Radio - Navigationssysteme</b>	<b>8</b>
1.1 Aufbau Radio / Radio-Navigationssysteme	8
1.2 Einbauorteübersicht - Radio / Radio-Navigationssysteme	13
1.3 Radio / Radio-Navigationssysteme aus- und einbauen	14
1.4 Steckerbelegungen	18
<b>2 Soundsystem</b>	<b>21</b>
2.1 Einbauorteübersicht - Soundsystem	21
2.2 Tieftonlautsprecher vorn aus- und einbauen	22
2.3 Tieftonlautsprecher hinten aus- und einbauen	23
2.4 Hochtonlautsprecher vorn aus- und einbauen	24
<b>3 Antennensysteme</b>	<b>25</b>
3.1 Allgemeine Hinweise	25
3.2 Einbauorteübersicht - Antennensysteme	25
3.3 Dachantenne aus- und einbauen	26
3.4 Antennenleitungen reparieren	27
<b>4 Mobile Online-Dienste</b>	<b>28</b>
4.1 Allgemeine Hinweise	28
4.2 Einbauorteübersicht - Mobile Online-Dienste	28
4.3 Steuergerät für Notrufmodul und Kommunikationseinheit J949 aus- und einbauen	28

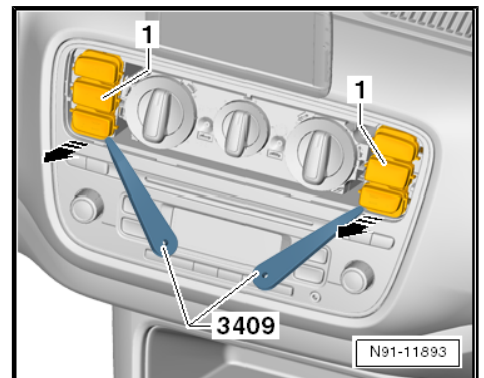
- Blende -1- mit Demontagekeil - 3409- -Pfeile- ausclipsen und Blende -1- abnehmen.



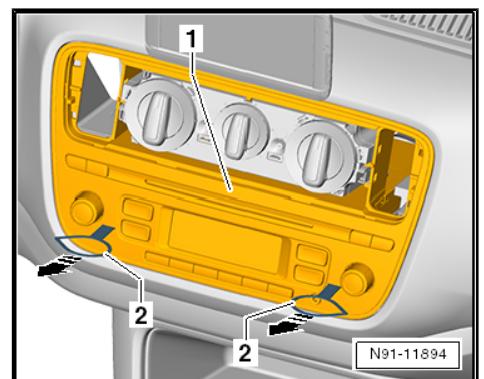
- Schrauben (1,5 Nm) herausdrehen.



- Schaltereinheiten -Pfeile- mit Hilfe vom Demontagekeil - 3409- herausnehmen und Steckverbindungen trennen.



- Entriegelungswerkzeug für Radio - T10057- , in die vorgesehenen Öffnungen -Pfeile- bis zur Verrastung einschieben.
- Radio mit der Blende herausziehen und Antennensteckverbindung trennen.





## 2 Soundsystem

⇒ „2.1 Einbauorteübersicht - Soundsystem“, Seite 21

⇒ „2.2 Tieftonlautsprecher vorn aus- und einbauen“, Seite 22

⇒ „2.3 Tieftonlautsprecher hinten aus- und einbauen“, Seite 23

⇒ „2.4 Hochtonlautsprecher vorn aus- und einbauen“, Seite 24

### 2.1 Einbauorteübersicht - Soundsystem



#### Hinweis

- ◆ In Verbindung mit dem Radio besteht die Lautsprecheranlage vorn aus einem 2-Wege-System mit jeweils einem Tieftonlautsprecher in den vorderen Türen links und rechts und einem Hochtonlautsprecher in den vorderen A-Säulen-Verkleidungen links und rechts. Im Fahrzeugfond ist auf jeder Seite ein Tieftonlautsprecher eingebaut. Die Mitteltöne werden über die Hochton- und die Tieftonlautsprecher wiedergegeben.
- ◆ Alle Lautsprecher sind passive Lautsprecher.

#### 1 - Hochtonlautsprecher vorn rechts - R22-

- eingebaut in der A-Säulen-Verkleidung rechts
- ⇒ „2.4 Hochtonlautsprecher vorn aus- und einbauen“, Seite 24

#### 2 - Tieftonlautsprecher vorn rechts - R23-

- eingebaut in der Tür rechts
- ⇒ „2.2 Tieftonlautsprecher vorn aus- und einbauen“, Seite 22

#### 3 - Tieftonlautsprecher hinten rechts - R17-

- In der Seitenwandverkleidung im Fahrgastraum rechts eingebaut
- ⇒ „2.3 Tieftonlautsprecher hinten aus- und einbauen“, Seite 23

#### 4 - Tieftonlautsprecher hinten links - R15-

- In der Seitenwandverkleidung im Fahrgastraum links eingebaut
- ⇒ „2.3 Tieftonlautsprecher hinten aus- und einbauen“, Seite 23

#### 5 - Tieftonlautsprecher vorn links - R21-

- eingebaut in der Tür links

