



**Kia Optima JF**  
(2016-2020)



**Heizung, Lüftung und Klimaanlage**

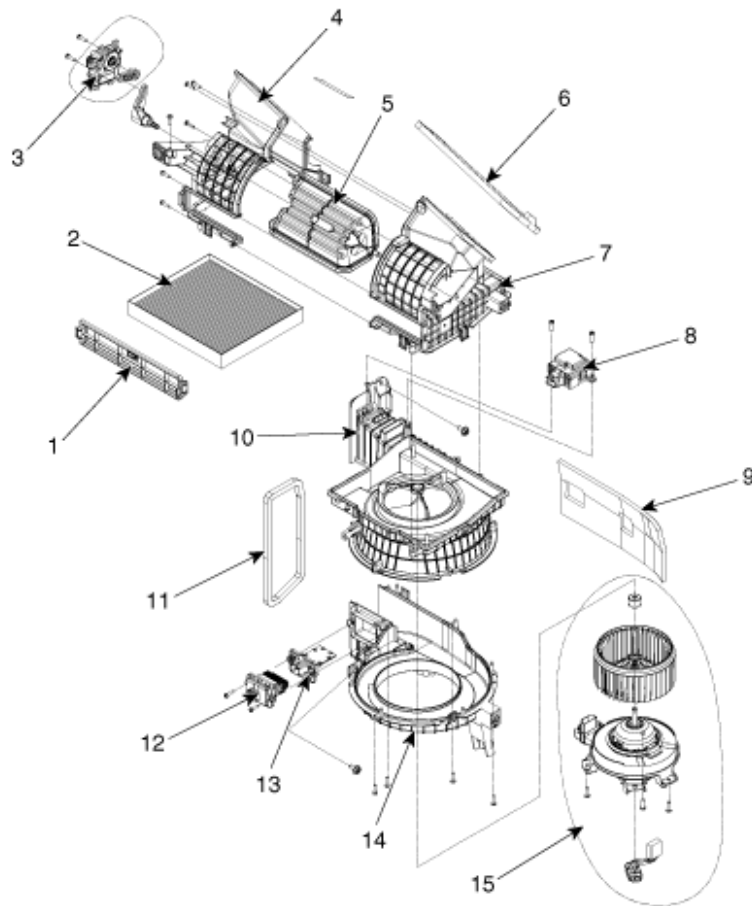
## Inhalt

Technische Daten .....	3
Fehlersuche .....	5
Klimasystem.....	7
Allgemeine Sicherheitsinformationen und Vorsichtshinweise .....	7
Beschreibung und Bedienung .....	10
Reparaturverfahren .....	11
Bauteile und Bauteile-Übersicht.....	20
Kompressoröl.....	24
Kältemittelleitung.....	25
Kompressor.....	26
Kondensator.....	39
Trocknerflasche .....	44
Klimaanlagen-Druckwandler .....	45
Verdampfer-Wärmetauscher .....	48
Verdampfertemperatursensor .....	50
Innenraumsensor (nur DATC).....	52
Fotosensor .....	53
Außentemperatursensor .....	56
Auto-Beschlagentfernungssensor (nur DATC).....	58
Kombiinstrument-Ionisierer (nur DATC).....	60
<b>Gebälse .....</b>	<b>62</b>
Gebälseeinheit.....	62
Gebälsemotor .....	77
Gebälsewiderstand (Manuell) .....	78
Feldeffekt-Transistor (DATC).....	79
Luftfilter Klimaanlagensteuerung.....	81
Einlaß-Stellglied .....	84

<b>Steuerung</b> .....	<b>87</b>
Heizungs- und Klimaanlage-Steuergerät (Manuell) .....	87
Heizungs- und Klimaanlage-Steuergerät (DATC) .....	94
<b>Heizung</b> .....	<b>107</b>
Heizungskasten .....	107
Wärmetauscher.....	124
PTC-Heizung .....	125
Temperatur-Stellantrieb .....	129
Modus-Stellantrieb .....	133
Auto-Beschlagentfernungsstellantrieb .....	136

## BAUTEILE-ÜBERSICHT

### (Linkslenkung)



- |                                   |                                 |
|-----------------------------------|---------------------------------|
| 1. Luftfiltergehäuse              | 9. Geräuschkämpfungsunterlage   |
| 2. Luftfilter                     | 10. Oberes Gebläsegehäuse       |
| 3. Frischluft/Umluft-Stellantrieb | 11. Auslassdichtung             |
| 4. Ansauggehäuse [links]          | 12. FET-Einheit                 |
| 5. Einlassklappe                  | 13. Gebläsewiderstand (manuell) |
| 6. Einlassdichtung                | 14. Unteres Gebläsegehäuse      |
| 7. Ansauggehäuse [rechts]         | 15. Gebläsemotor                |
| 8. Kombiinstrument-Ionisierer     |                                 |