



**Kia Optima JF**  
(2016-2020)



**Bremsanlage**

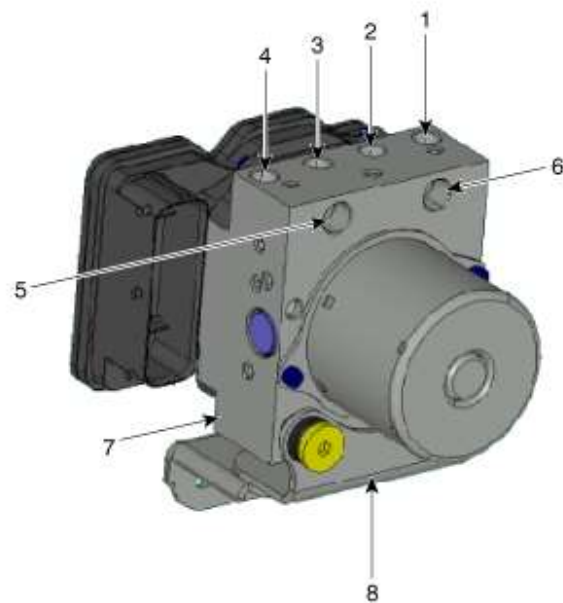
## Inhalt

Technische Daten .....	3
Spezialwerkzeuge .....	9
Fehlersuche .....	10
Bremsanlage.....	12
Reparaturverfahren.....	12
Bremskraftverstärker.....	18
Vakuumpumpe.....	23
Hauptzylinder .....	30
Bremsleitungssystem .....	33
Bremspedal.....	37
Vordere-Scheibenbremse .....	40
Hinterrad-Scheibenbremse .....	48
Bremsleuchtenschalter.....	57
<b>Feststellbremssystem .....</b>	<b>69</b>
Feststellbremse.....	69
Elektrische Feststellbremse (EPB).....	83
<b>ABS (Antiblockiersystem).....</b>	<b>89</b>
Bauteile und Bauteile-Übersicht.....	89
Beschreibung und Bedienung .....	90
Schematische Darstellungen .....	96
Fehlersuche .....	101
ABS-Steuergerät.....	115
Vorderrad-Drehzahlsensor.....	119
Hinterrad-Drehzahlsensor .....	121
<b>ESP-System (Elektronisches Stabilitätsprogramm).....</b>	<b>124</b>
Bauteile und Bauteile-Übersicht.....	124
Beschreibung und Bedienung .....	125
Schematische Darstellungen .....	131

Fehlersuche .....	136
ESP-Steuergerät.....	138
Vorderrad-Drehzahlsensor.....	142
Hinterrad-Drehzahlsensor .....	144
Schalter für ESP aus.....	147
Lenkwinkelsensor .....	150
Notsignalsystem.....	152
<b>Frontalkollisions-Vermeidungsassistent (FCA)-System .....</b>	<b>155</b>
Beschreibung und Bedienung .....	155
Bauteile und Bauteile-Übersicht.....	158
Schematische Darstellungen .....	159
Reparaturverfahren.....	160

## ABS-Steuergerät

### Bauteile und Bauteile-Übersicht



- 1. Bremsleitung vorne links
- 2. Bremsleitung hinten rechts
- 3. Bremsleitung hinten links
- 4. Bremsleitung vorn rechts

- 5. MC2
- 6. MC1
- 7. ABS-Steuermodul (HECU)
- 8. Schelle