



**Kia Optima JF**  
(2016-2020)



**Motormechanik 2,0 L Benziner MPI-NU**  
**156-163 PS**

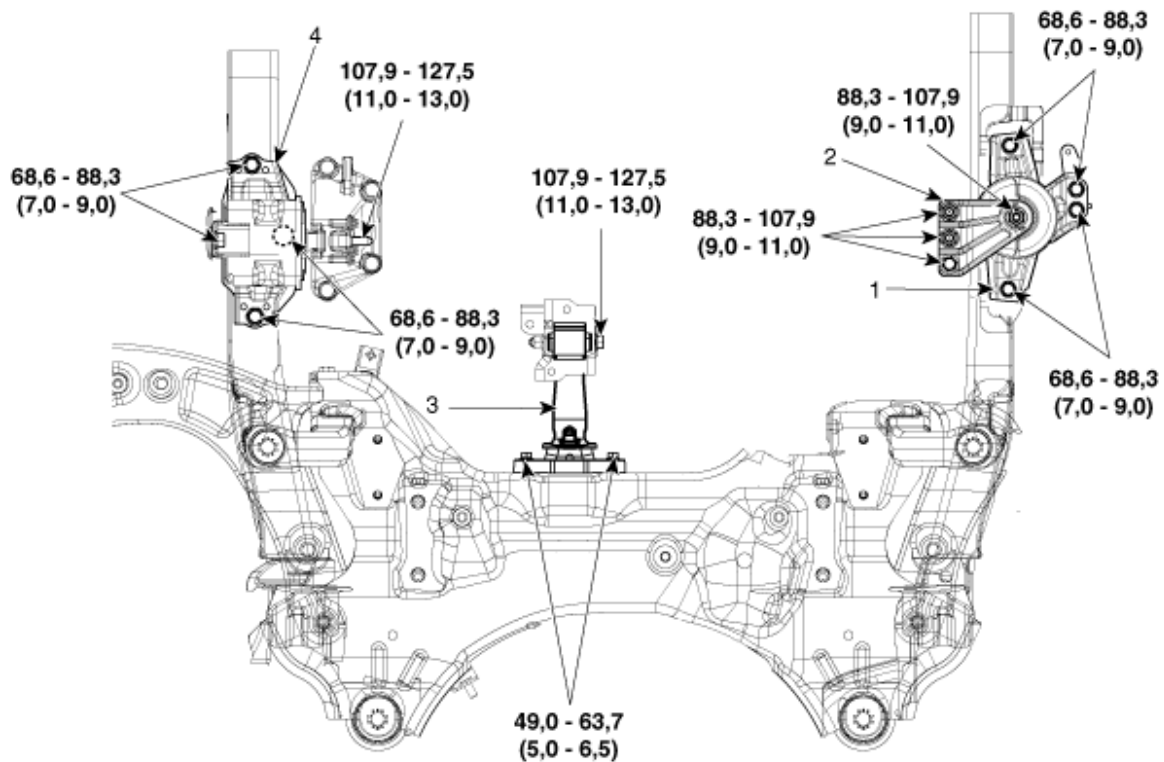
## Inhalt

Technische Daten .....	3
Spezialwerkzeuge .....	13
Kompressionstest.....	15
Fehlersuche .....	17
Kühlsystem .....	21
Bauteile und Bauteile-Übersicht.....	21
Fehlersuche .....	22
Kühlmittel .....	24
Ausgleichsbehälter.....	27
Kühlerlüfter.....	28
Kühler.....	35
Kühlmittel-Temperatursensor.....	42
Kühlmittelpumpe .....	45
Thermostat.....	50
Motorblock .....	56
Bauteile und Bauteile-Übersicht.....	56
Anlasserscheibe.....	57
Hinterer Radial-Dichtring.....	59
Pleuelstange .....	61
Kurbelwelle .....	77
Motorblock .....	88
Zylinderkopf .....	91
Bauteile und Bauteile-Übersicht.....	91
Ventildeckel.....	92
CVVT und Nockenwelle .....	96
Zylinderkopf .....	111
Antriebsriemensystem.....	133
A/C-Antriebsriemen.....	133

Antriebsriemenspanner .....	138
Kurbelwellendämpferriemenscheibe .....	139
<b>Motor- und Getriebereinheit.....</b>	<b>143</b>
Motorabdeckung .....	143
Untere Motorraumabdeckung .....	144
Motoraufhängung.....	145
Motor- und Getriebereinheit .....	150
<b>Ansaug- und Abgassystem .....</b>	<b>158</b>
Luftfilter .....	158
Ansaugkrümmer.....	162
Stellantrieb variables Einlass-Magnetventil (VIS).....	165
Abgaskrümmer.....	166
Schalldämpfer.....	170
<b>Motorschmierung .....</b>	<b>179</b>
Flussdiagramm .....	179
Motoröl.....	181
Ölwanne.....	184
Öldruckschalter .....	188
Ölmessstab und -führung.....	190
Ölpumpe .....	191
<b>Motorsteuerung.....</b>	<b>192</b>
Bauteile und Bauteile-Übersicht.....	192
Vordere Öldichtung .....	193
Steuerkettenabdeckung .....	195
Steuerkette.....	201

# Motoraufhängung

## Bauteile und Bauteile-Übersicht



Anzugsdrehmoment : Nm (kgm)

1 Motorträger

2. Motoraufhängungshalterung

3. Stützlagerhalterung

4. Halterung der Getriebebefestigung