



VW Golf VI
(2008-2012)



Karosserie-Montagearbeiten Außen



Inhaltsverzeichnis

50 - Karosserie vorn	1
1 Schlossträger	1
1.1 Werkzeuge	1
1.2 Schlossträger - Anbauteile	2
1.3 Servicestellung	3
1.4 Schlossträger mit Anbauteilen aus- und einbauen	5
1.5 Druckschlauch mit Steckkupplung	7
2 Kotflügel	8
2.1 Werkzeuge	8
2.2 Kotflügel vorn	8
2.3 Dämpfungen und Schaumteile für Kotflügel, Stegblech und A-Säule	12
2.4 Kotflügelstrebe aus- und einbauen	12
3 Wasserkasten-Stirnwand	14
3.1 Werkzeuge	14
3.2 Wasserkasten-Stirnwand - Montageübersicht	14
4 Wasserkastenabdeckung	15
4.1 Wasserkastenabdeckung	15
5 Geräuschkämpfung	19
5.1 Werkzeuge	19
5.2 Geräuschkämpfung - Montageübersicht	19
6 Unterfahrschutz	21
6.1 Werkzeuge	21
6.2 Unterfahrschutz - Montageübersicht	21
7 Unterbodenverkleidungen	23
7.1 Werkzeuge	23
7.2 Unterbodenverkleidungen Mitte - Montageübersicht	23
7.3 Unterbodenverkleidung hinten - Montageübersicht	25
8 Stirnwand	26
8.1 Werkzeuge	26
8.2 Materialien	27
8.3 Stirnwand - Montageübersicht	27
9 Tunnelbrücke	28
9.1 Werkzeuge	28
9.2 Tunnelbrücke - Montageübersicht	28
55 - Deckel, Klappen	30
1 Frontklappe	30
1.1 Werkzeuge	30
1.2 Frontklappe - Montageübersicht	30
1.3 Frontklappe aus- und einbauen	32
1.4 Scharnier für Frontklappe aus- und einbauen	34
1.5 Dämpfung aus- und einbauen	36
1.6 Dichtungen - Montageübersicht	38
1.7 Gasdruckfeder ausbauen	39
1.8 Ver- und Entriegelungsbauteile Frontklappe - Montageübersicht	42
1.9 Klappenschloss aus- und einbauen - Linkslenker	43
1.10 Klappenschloss aus- und einbauen - Rechtslenker	45
1.11 Bowdenzug trennen	47
1.12 Frontklappe einstellen	48
1.13 Schließbügel aus- und einbauen	51
1.14 Schließbügel einstellen	52
1.15 Betätigungshebel aus- und einbauen	53



2	Heckklappe	55
2.1	Werkzeuge	55
2.2	Heckklappe - Montageübersicht	55
2.3	Heckklappe aus- und einbauen	57
2.4	Gasdruckfeder - Montageübersicht	60
2.5	Gasdruckfeder ausbauen	60
2.6	Gasdruckfeder entgasen	62
2.7	Scharnier für Heckklappe - Montageübersicht	62
2.8	Scharnier für Heckklappe aus- und einbauen	64
2.9	Schließbügel aus- und einbauen	66
2.10	Einstellpuffer aus- und einbauen	67
2.11	Heckklappe einstellen	68
2.12	Klappenschloss aus- und einbauen	71
2.13	Enriegelungselement aus- und einbauen	73
2.14	Enriegelungselement mit Rückfahrkamerasystem aus- und einbauen	75
2.15	Dichtung für Heckklappe	76
2.16	Dichtung für Heckklappe aus- und einbauen	77
3	Tankklappeneinheit	79
3.1	Werkzeuge	79
3.2	Tankklappeneinheit und Stellelement - Montageübersicht	79
3.3	Tankklappeneinheit aus- und einbauen	81
3.4	Stellelement aus- und einbauen	83
57	Türen vorn/Türeinbauteile/Zentralverriegelung	85
1	Tür vorn	85
1.1	Werkzeuge	85
1.2	Türscharniere - Montageübersicht	86
1.3	Neue Türscharniere fetten	88
1.4	Tür aus- und einbauen	89
1.5	Türeinbauteile	90
2	Türeinbauteile	95
2.1	Werkzeuge	95
2.2	Tür vorn - Montageübersicht	96
2.3	Aggregateträger aus- und einbauen	97
2.4	Abdeckung 2 Türer aus- und einbauen	103
2.5	Türgriff und Türschloss - Montageübersicht	105
2.6	Abdeckkappe für Schließzylinder aus- und einbauen	106
2.7	Schließzylinder aus- und einbauen	107
2.8	Abdeckkappe (ohne Schließzylinder) aus- und einbauen	109
2.9	Türgriff aus- und einbauen	111
2.10	Türschloss aus- und einbauen	113
2.11	Lagerbügel aus- und einbauen	115
2.12	Blende aus- und einbauen	116
2.13	Fensterschachtabdichtung innen aus- und einbauen	117
2.14	Fensterschachtabdichtung außen aus- und einbauen	118
2.15	Türinnendichtung aus- und einbauen	119
2.16	Türaußendichtung aus- und einbauen (2 Türer)	122
2.17	Türaußendichtung aus- und einbauen (4 Türer)	123
2.18	Dämpfungen - Montageübersicht (2 Türer)	124
2.19	Dämpfungen - Montageübersicht (4 Türer)	125
3	Zentralverriegelung	126
3.1	Einbauortsübersicht der Bauteile der Zentralverriegelung	126
3.2	Anpassung von Schlüsseln mit Funkfernbedienung	128
3.3	Batterie für den Schlüssel mit Funkfernbedienung (klappbar) Montageübersicht	128
3.4	Batterie für den Schlüssel mit Funkfernbedienung (klappbar) aus- und einbauen	129



58 - Türen hinten/Türeinbauteile	131
1 Tür hinten	131
1.1 Werkzeuge	131
1.2 Türscharniere - Montageübersicht	132
1.3 Neues Türscharnier fetten	134
1.4 Tür aus- und einbauen	135
1.5 Türeinrichtung	136
2 Türeinbauteile	141
2.1 Werkzeuge	141
2.2 Tür hinten - Montageübersicht	142
2.3 Aggregateträger aus- und einbauen	143
2.4 Türgriff und Türschloss - Montageübersicht	149
2.5 Abdeckkappe aus- und einbauen	149
2.6 Türgriff aus- und einbauen	152
2.7 Türschloss aus- und einbauen	154
2.8 Lagerbügel aus- und einbauen	156
2.9 Blende aus- und einbauen	158
2.10 Fensterschachtabdichtung innen aus- und einbauen	160
2.11 Fensterschachtabdichtung außen aus- und einbauen	161
2.12 Türinnendichtung aus- und einbauen	162
2.13 Türaußendichtung aus- und einbauen	164
2.14 Dämpfungen - Montageübersicht	165
60 - Schiebe-/Ausstelldach	166
1 Schiebe-/Ausstelldach mit Glasdeckel (Meritor)	166
1.1 Werkzeuge	166
1.2 Funktion	167
1.3 Schiebe-/Ausstelldach mit Glasdeckel-Montageübersicht	167
1.4 Faltenbalg aus- und einbauen	170
1.5 Glasdeckel für Schiebe-/Ausstelldach ausbauen	171
1.6 Glasdeckel für Schiebe-/Ausstelldach einbauen	172
1.7 Glasdeckel für Schiebe-/Ausstelldach einstellen (Höheneinstellung)	172
1.8 Deckeldichtung einstellen	174
1.9 Deckeldichtung ersetzen	174
1.10 Windabweiser aus- und einbauen	175
1.11 Sonnenschutzblende aus- und einbauen	176
1.12 Antrieb für Glasdeckel Schiebe-/Ausstelldach aus- und einbauen	177
1.13 Antrieb für Glasdeckel Schiebe-/Ausstelldach einstellen (Nullstellung)	178
1.14 Vorwahltomatik für Glasdeckel Schiebe-/Ausstelldach aus- und einbauen	178
1.15 Parallelauf prüfen	178
1.16 Parallelauf einstellen	179
1.17 Montageeinheit - Montageübersicht	179
1.18 Montageeinheit aus- und einbauen	180
1.19 Stromlose Betätigung	183
1.20 Kulissenführung aus- und einbauen	183
1.21 Kulisserie aus- und einbauen	184
1.22 Wasserablaufschläuche reinigen	185
63 - Stoßfänger	188
1 Stoßfängerabdeckung vorn	188
1.1 Werkzeuge	188
1.2 Stoßfängerabdeckung vorn in Stand setzen	188
1.3 Halter für Einparkhilfe einbauen	188
1.4 Stoßfängerabdeckung vorn	193
1.5 Stoßfängerabdeckung vorn - GTI, GTD	200



1.6	Stoßfängerabdeckung vorn »R«	208
1.7	Stoßfängerabdeckung vorn »R-Line«	213
1.8	Stoßfängerträger vorn	218
1.9	Führung seitlich - Montageübersicht	220
2	Stoßfängerabdeckung hinten	221
2.1	Werkzeuge	221
2.2	Stoßfängerabdeckung hinten in Stand setzen	221
2.3	Halter für Einparkhilfe einbauen	221
2.4	Stoßfängerabdeckung hinten	226
2.5	Stoßfängerabdeckung hinten - GTI, GTD	231
2.6	Stoßfängerabdeckung hinten »R«	235
2.7	Stoßfängerabdeckung hinten »R-Line«	239
2.8	Kennzeichenträger einbauen	243
2.9	Stoßfängerabdeckung hinten Unterbauteile	244
2.10	Stoßfängerträger hinten	245
2.11	Anhängevorrichtung - Montageübersicht	247
64	- Verglasung	248
1	Kraftschlüssig geklebte Scheiben	248
1.1	Werkzeuge	248
1.2	Materialien	249
1.3	Frontscheibe - Montageübersicht	250
1.4	Frontscheibe ausbauen	251
1.5	Frontscheibe einbauen	253
1.6	Heckscheibe - Montageübersicht	253
1.7	Nicht zerstörte Heckscheibe ausbauen	255
1.8	Zerstörte Heckscheibe ausbauen	256
1.9	Heckscheibe einbauen	256
1.10	Seitenscheibe - Montageübersicht	256
1.11	Nicht zerstörte Seitenscheibe ausbauen	257
1.12	Zerstörte Seitenscheibe ausbauen	258
1.13	Seitenscheibe einbauen	258
1.14	Nicht zerstörte Scheibe zum Einglasen vorbereiten	259
1.15	Neue Scheibe ohne Vorbeschichtung zum Einglasen vorbereiten	260
1.16	Karosseriefansch zum Einglasen vorbereiten	261
1.17	Einbauhinweise	264
1.18	Mindestaushärtezeit	264
1.19	Lackschäden ausbessern	264
1.20	Reinigung bei Verschmutzung durch Klebedichtungsmaterial	264
2	Türscheibe vorn	266
2.1	Werkzeuge	266
2.2	Türscheibe aus- und einbauen	267
2.3	Fensterhebermotor aus- und einbauen	271
2.4	Fensterführung aus- und einbauen	273
3	Türscheibe hinten	275
3.1	Werkzeuge	275
3.2	Türscheibe aus- und einbauen	275
3.3	Fensterhebermotor aus- und einbauen	278
3.4	Fensterkurbel aus- und einbauen	281
3.5	Fensterführung aus- und einbauen	281
3.6	Feststehende Türscheibe aus- und einbauen	284
66	- Außenausstattung	287
1	Radhausschale	287
1.1	Werkzeuge	287



1.2	Radhausschale vorn	287
1.3	Radhausschale hinten	291
2	Außenspiegel	294
2.1	Werkzeuge	294
2.2	Außenspiegel - Montageübersicht	294
2.3	Spiegelglas aus- und einbauen	295
2.4	Verstellereinheit mit Motor aus- und einbauen	298
2.5	Rahmen aus- und einbauen	299
2.6	Spiegelgehäuse aus- und einbauen	300
2.7	Seitenblinkleuchte und Einstiegsleuchte im Außenspiegel aus- und einbauen	301
2.8	Außenspiegel aus- und einbauen	303
3	Kühlergrill	305
3.1	Werkzeuge	305
3.2	Kühlergrill aus- und einbauen	305
4	Leisten und Blenden	308
4.1	Werkzeuge	308
4.2	Wasserfangleiste	308
4.3	Schwellerabdeckung	312
4.4	Steinschlagschutzleiste	315
4.5	Unterholmverbreiterung »GTI« und »GTD«	319
4.6	Unterholmverbreiterung »GTI Edition 35«, »R« und »R-Line«	325
4.7	Abdeckleiste	331
4.8	Blende Radabdeckung	333
5	Dachkantenspoiler	335
5.1	Werkzeuge	335
5.2	Materialien	335
5.3	Dachkantenspoiler - Montageübersicht	336
5.4	Dachkantenspoiler aus- und einbauen	337
5.5	Halteleiste	340
5.6	Karosseriebauteil zum Verkleben vorbereiten	342
5.7	Einbauhinweise	342
5.8	Mindestaushärtezeit	342
5.9	Lackschäden ausbessern	343
5.10	Reinigung bei Verschmutzung durch Klebedichtungsmaterial	343
6	Sonderanbauteile	344
6.1	Montageübersicht - Sonderanbauteile, »R« und »R-Line«	344
7	Schriftzüge und Embleme	345
7.1	Werkzeuge	345
7.2	Montagehinweise	345
7.3	Emblem »R« am Kühlergrill	345
7.4	Maße Schriftzüge hinten	347
7.5	Maßangaben - Schriftzüge und Embleme an den Seiten	350
8	Marderschutzvorrichtung	353
8.1	Montageübersicht Marderschutzvorrichtung	353



18 - Führungsteil

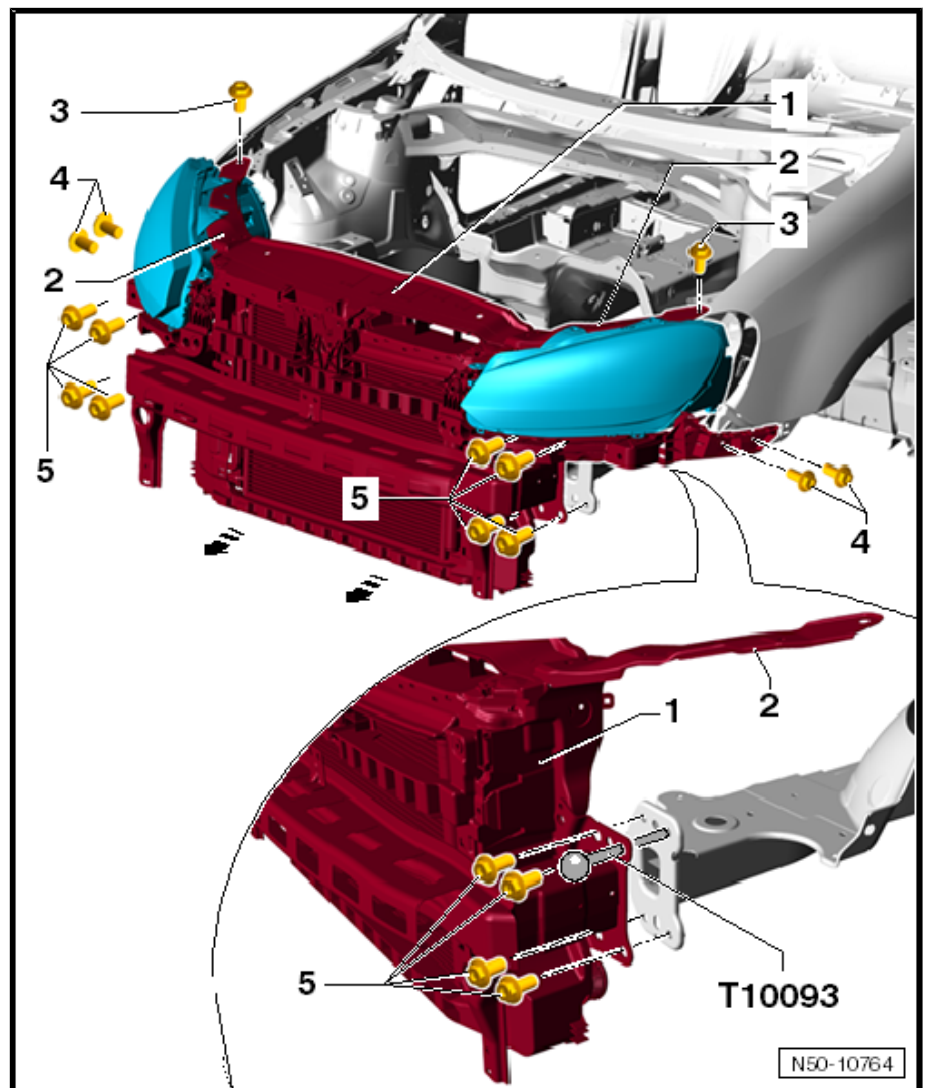
- rechts

19 - Halteplatte

- für Scheinwerfer rechts

1.3 Servicestellung

1.3.1 Servicestellung durchführen

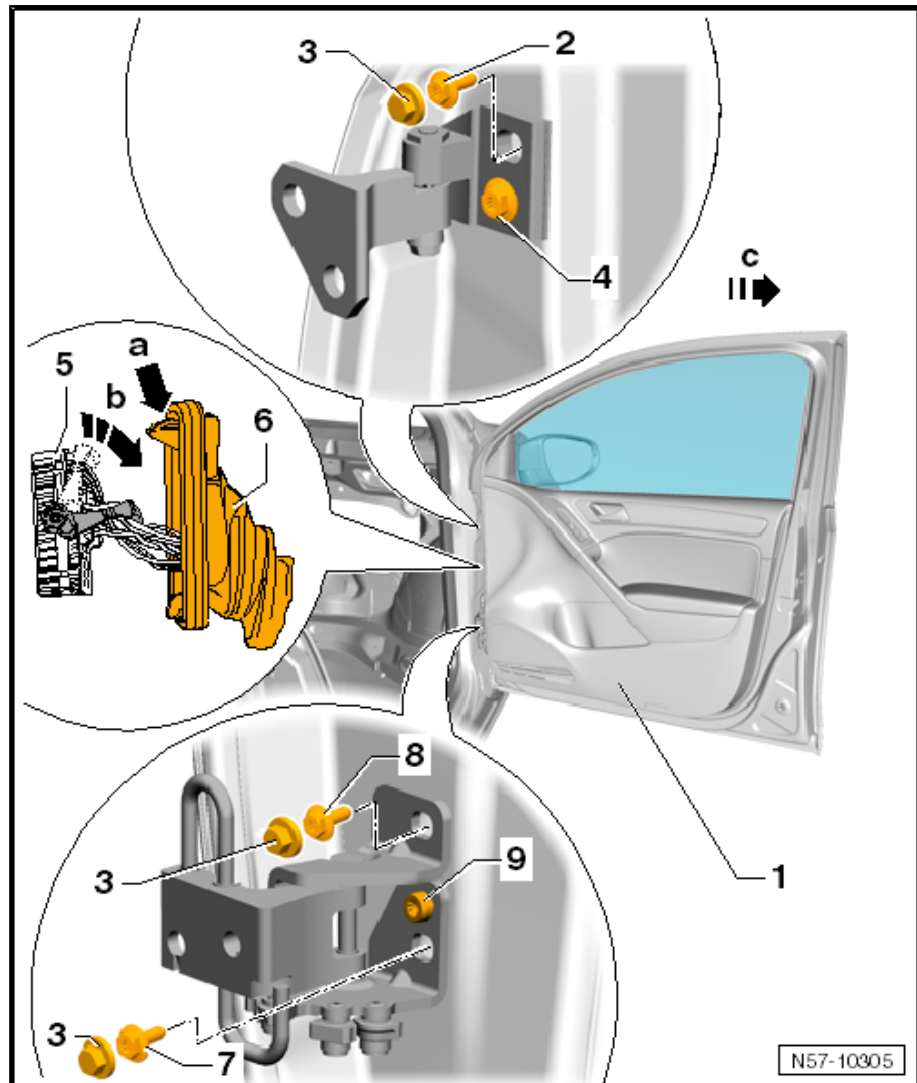


- Stoßfängerabdeckung vorn ausbauen ⇒ [Seite 195](#)
- Stoßfängerabdeckung vorn GTI ausbauen ⇒ [Seite 201](#)
- Die obere und die untere Befestigungsschraube der Scheinwerfer heraus ⇒ Fahrzeugelektrik; Elektrische Anlage; Rep.-Gr. 94 ; Leuchten, Lampen, Schalter-außen
- Bowdenzug am Schlossträger trennen ⇒ [Seite 47](#)
- Bei Fahrzeugen mit Ladeluftkühler die Druckschläuche entriegeln ⇒ [Seite 7](#)



- Ziehen Sie die Tür -1- in -Pfeilrichtung c- von den Führungsschrauben -4 und 9-.

1.4.2 Einbauen



Der Einbau erfolgt sinngemäß in umgekehrter Reihenfolge.

- Die Schrauben -2, 7 und 8- sind immer zu ersetzen.
- Anzugsdrehmomente Schrauben -2, 7 und 8-: 38 Nm.
- Spaltmaße der Tür vorn beachten ⇒ Karosserie-Instandsetzung; Rep.-Gr. 00 ; Technische Daten; Karosseriespaltmaße; Karosserie vorn

1.5 Türeinstellung

1.5.1 Werkzeug

Benötigte Spezialwerkzeuge, Prüf- und Messgeräte sowie Hilfsmittel