



**Kia Optima JF**  
(2016-2020)



**Motormechanik 2,4 Liter Benziner MPI 180 PS**

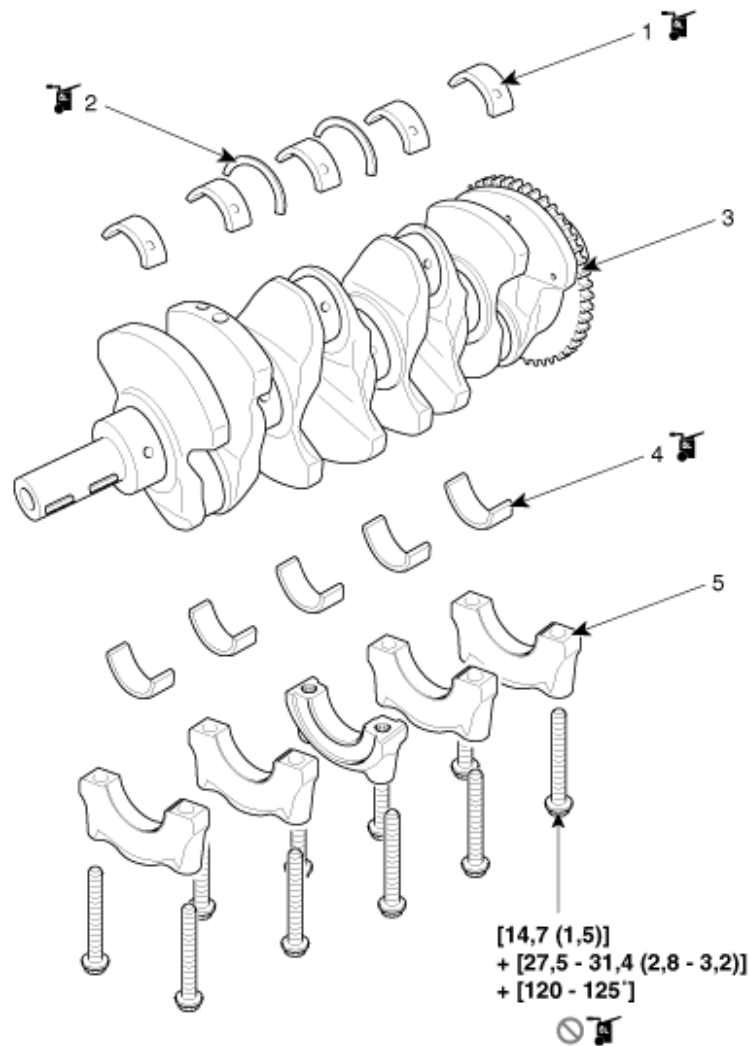
## Inhalt

Technische Daten .....	3
Spezialwerkzeuge .....	14
Reparaturverfahren .....	16
Fehlersuche .....	18
Kühlsystem .....	22
Bauteile und Bauteile-Übersicht.....	22
Fehlersuche .....	23
Kühlmittel .....	25
Kühlerlüfter.....	28
Kühler.....	35
Ausgleichsbehälter.....	42
Kühlmittel-Temperatursensor.....	43
Thermostat.....	46
Kühlmittelpumpe .....	50
Motorblock .....	55
Bauteile und Bauteile-Übersicht.....	55
Anlasserscheibe.....	57
Hinterer Radial-Dichtring.....	58
Leiterrahmen.....	59
Pleuelstange .....	64
Kurbelwelle .....	75
Motorblock .....	84
Zylinderkopf .....	89
Bauteile und Bauteile-Übersicht.....	89
Reparaturverfahren .....	90
Ventildeckel.....	95
CVVT und Nockenwelle .....	100
Zylinderkopf .....	115

<b>Antriebsriemensystem.....</b>	<b>133</b>
A/C-Antriebsriemen.....	133
Freilaufgrad.....	135
Antriebsriemenspanner.....	136
Kurbelwellendämpferriemenscheibe.....	137
<b>Motor- und Getriebeeinheit.....</b>	<b>139</b>
Motorabdeckung.....	139
Untere Motorraumabdeckung.....	140
Motoraufhängung.....	141
Motor und Getriebe.....	146
<b>Ansaug- und Abgassystem.....</b>	<b>153</b>
Luftfilter.....	153
Ansaugkrümmer.....	157
Abgaskrümmer.....	161
Schalldämpfer.....	164
<b>Motorschmierng.....</b>	<b>173</b>
Motoröl.....	173
Ölwanne.....	179
Ölkühler.....	182
Ausgleichswelle und Ölpumpe.....	184
Öldruckschalter.....	195
<b>Motorsteuerung.....</b>	<b>197</b>
Bauteile und Bauteile-Übersicht.....	197
Vordere Öldichtung.....	198
Steuerkettenabdeckung.....	199
Steuerkette.....	203

# Kurbelwelle

## Bauteile und Bauteile-Übersicht



Anzugsdrehmoment : Nm (kgm)

- 1. Oberes Kurbelwellenlager
- 2. Drucklager
- 3. Kurbelwelle

- 4. Unteres Kurbelwellenlager
- 5. Hauptlagerdeckel