



**KIA Carens UN**  
(2007-2013)



**Motor und Motorelektrik 2,0 Liter Benziner 144 PS**

# Inhalt

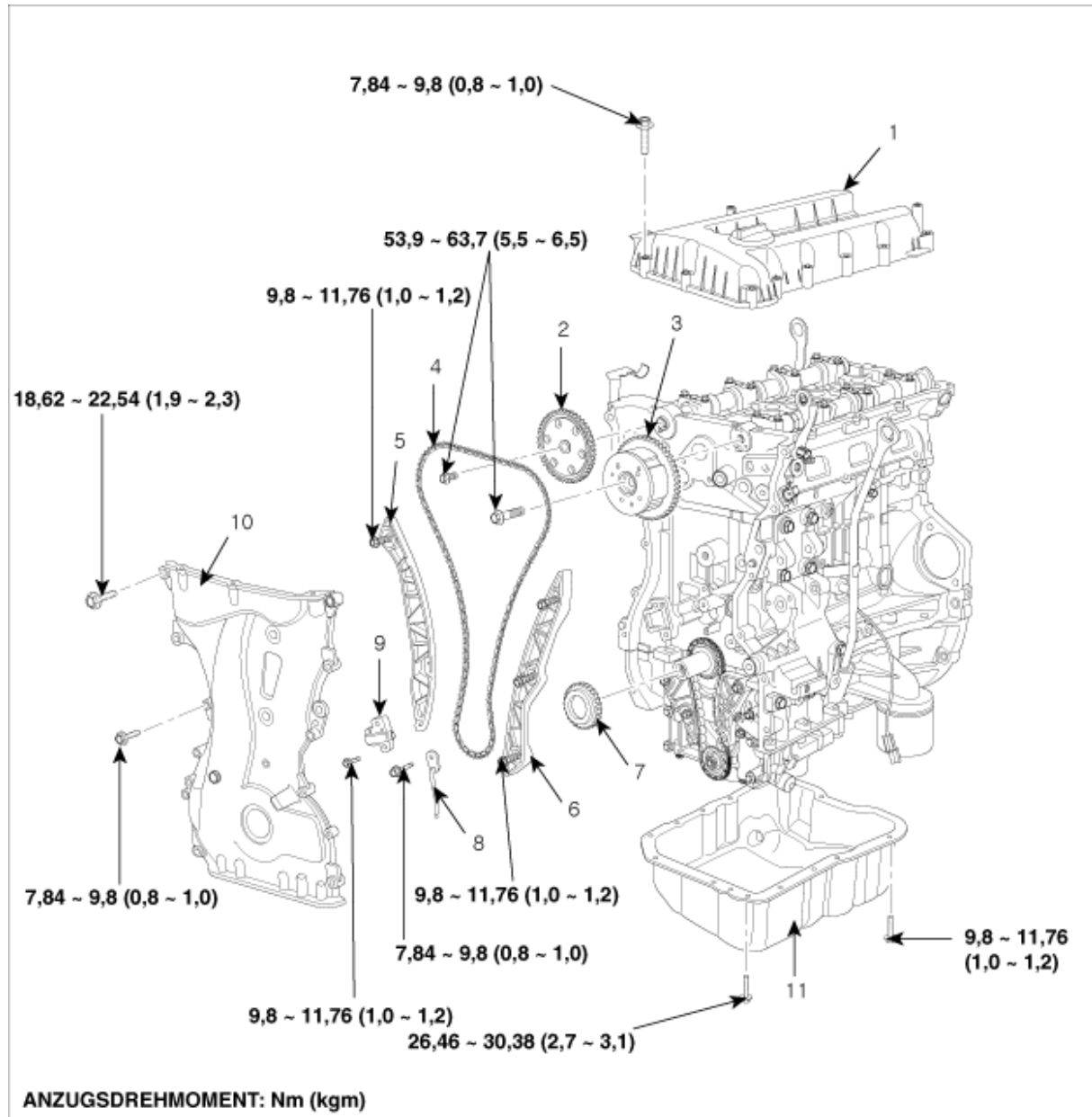
<b>Motormechnik</b> .....	<b>3</b>
Technische Daten .....	3
Spezialwerkzeuge .....	11
Fehlersuche .....	12
Reparaturverfahren .....	16
<b>Motorsteuerung</b> .....	<b>24</b>
Steuerkette .....	24
<b>Zylinderkopf</b> .....	<b>46</b>
Bauteile und Bauteile-Übersicht .....	46
Reparaturverfahren .....	48
<b>Motor und Getriebe</b> .....	<b>71</b>
Reparaturverfahren .....	71
<b>Motorblock</b> .....	<b>77</b>
Bauteile und Bauteile-Übersicht .....	77
Reparaturverfahren .....	79
<b>Kühlsystem</b> .....	<b>107</b>
Bauteile und Bauteile-Übersicht .....	107
Reparaturverfahren .....	109
Fehlersuche .....	120
<b>Schmierung</b> .....	<b>122</b>
Bauteile und Bauteile-Übersicht .....	122
Reparaturverfahren .....	123
<b>Ansaug- und Abgassystem</b> .....	<b>126</b>
Ansaugkrümmer .....	126
Abgaskrümmer .....	136
Vorderes Abgasrohr .....	140
<b>Motorelektrik</b> .....	<b>141</b>
Technische Daten .....	141

Fehlersuche .....	143
<b>Zündsystem .....</b>	<b>146</b>
Funktionsbeschreibung.....	146
Reparaturverfahren.....	147
Zündspule .....	150
Zündkerzen .....	153
<b>Ladesystem.....</b>	<b>156</b>
Funktionsbeschreibung.....	156
Reparaturverfahren.....	157
Lichtmaschine.....	163
Batterie.....	167
<b>Anlasser.....</b>	<b>172</b>
Funktionsbeschreibung.....	172
Reparaturverfahren.....	173
Anlasser.....	176
Anlasserrelais .....	186

# Motorsteuerung

## Steuerkette

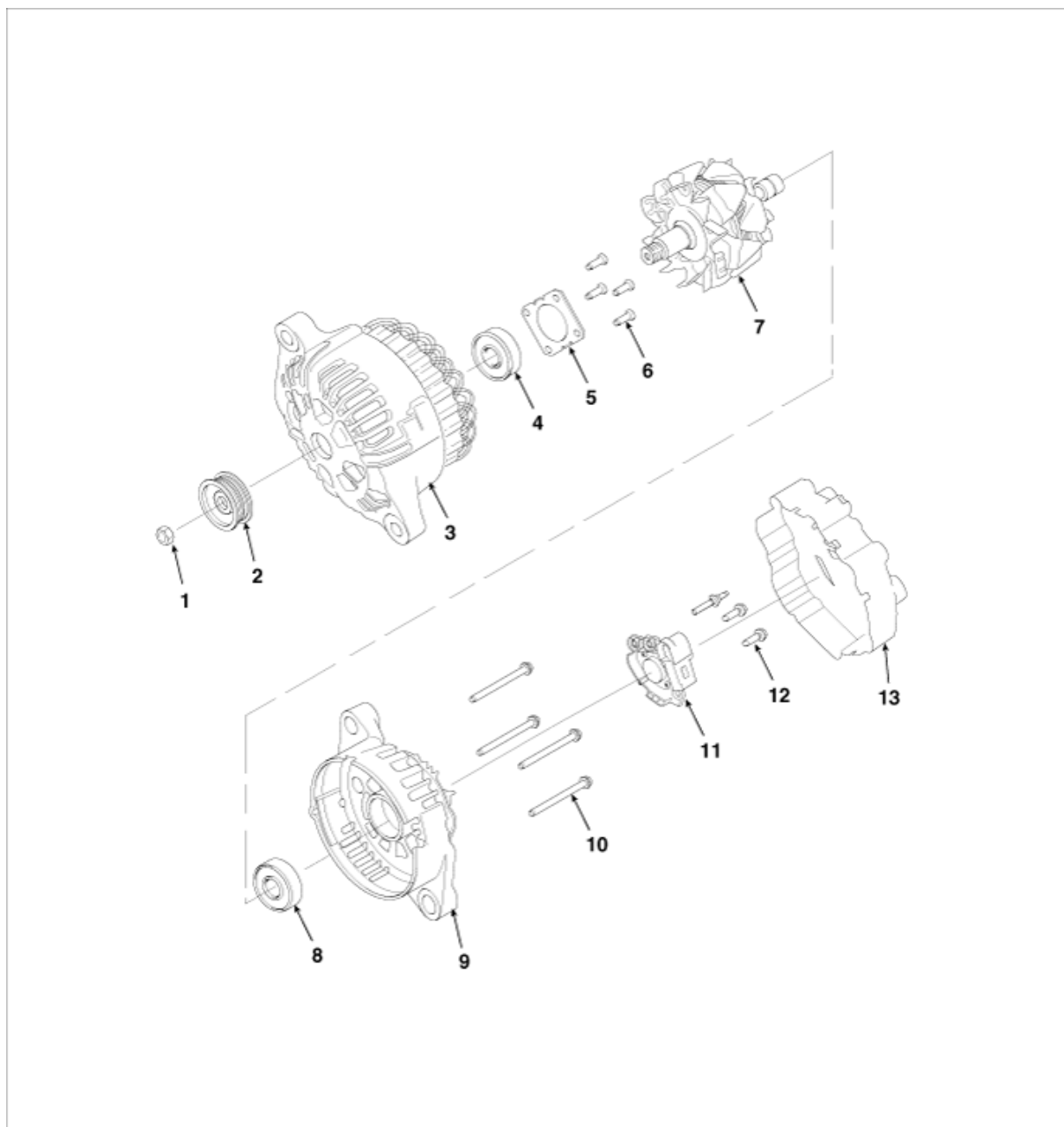
### Bauteile und Bauteile-Übersicht



- |                               |                           |
|-------------------------------|---------------------------|
| 1. Ventildeckel               | 7. Kurbelwellenzahnrad    |
| 2. Auslassnockenwellenzahnrad | 8. Öldüse                 |
| 3. CVVT-Einheit               | 9. Steuerkettenspanner    |
| 4. Steuerkette                | 10. Steuerkettenabdeckung |
| 5. Steuerkettenspannerhebel   | 11. Ölwanne               |
| 6. Steuerkettenführung        |                           |

# Lichtmaschine

## Bauteile und Bauteile-Übersicht



1. Mutter
2. Scheiben
3. Vordere Halterung
4. Vorderes Lager
5. Lagerdeckel
6. Lagerdeckelschraube
7. Läuferwicklung

8. Hinteres Lager
9. Hintere Halterung
10. Langschraube
11. Bürstenhaltereinheit
12. Bürstenhalterschraube
13. Hintere Abdeckung